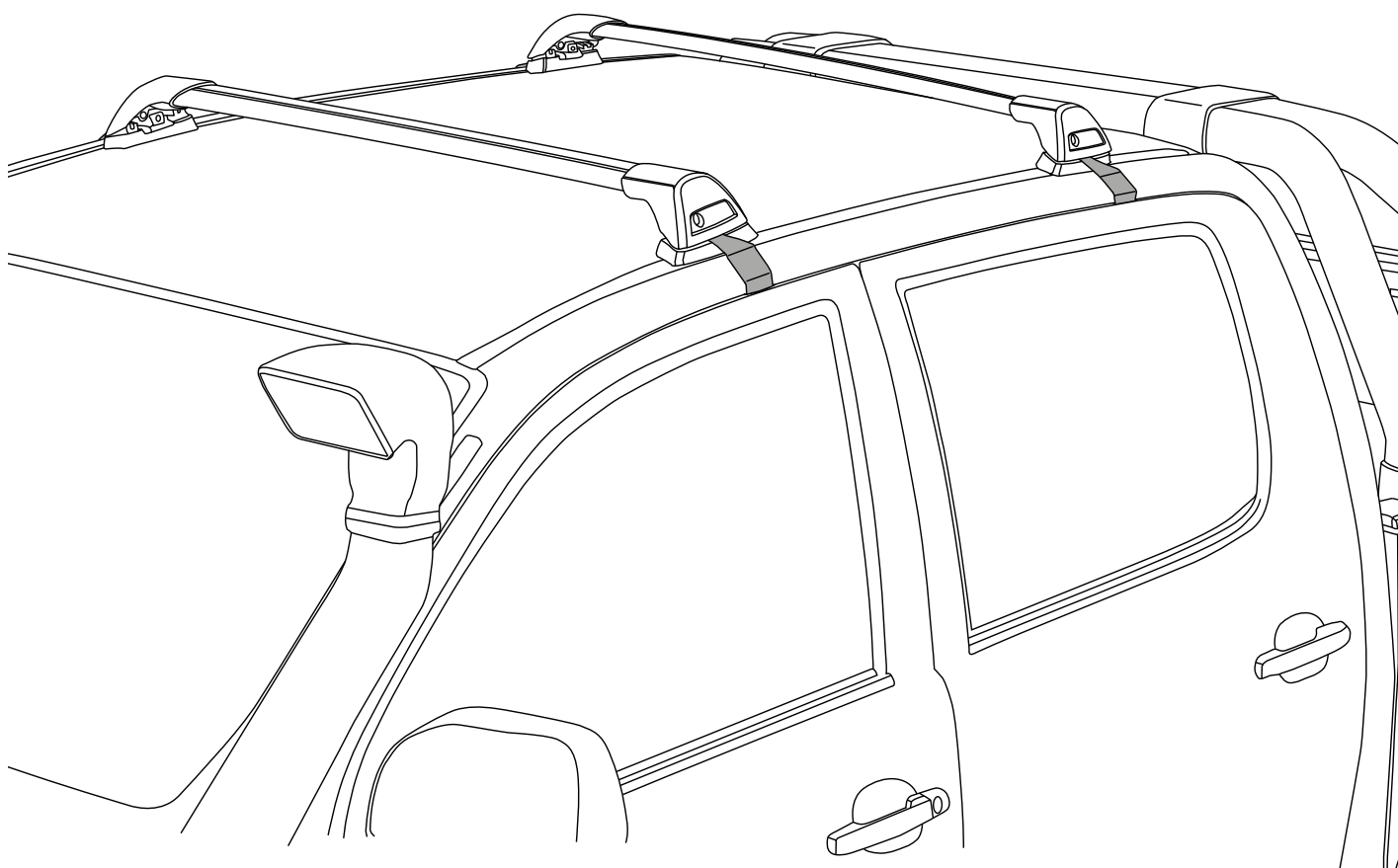
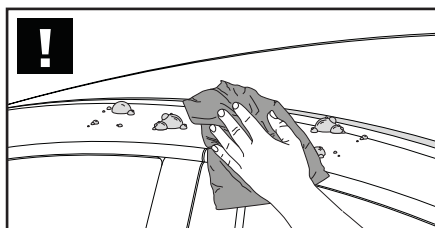
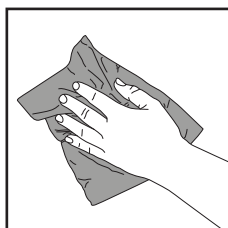
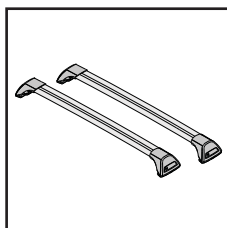
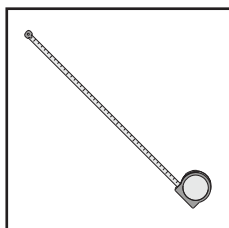
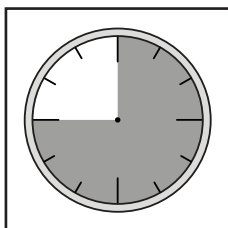


# K160

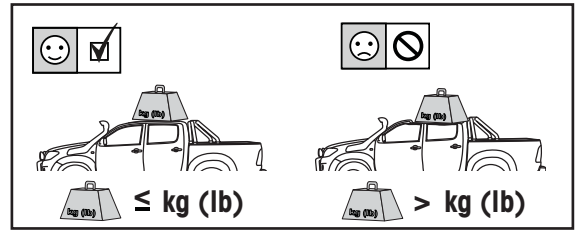
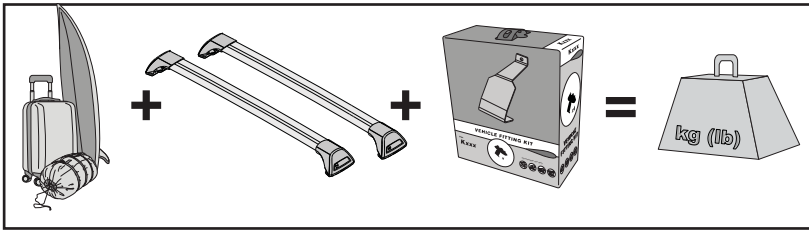
# Fitting Kit



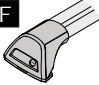
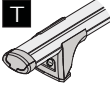
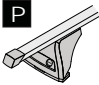
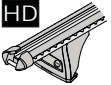


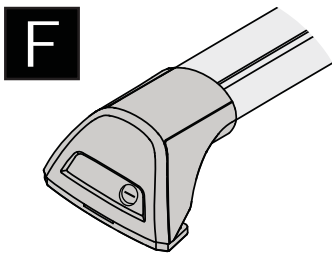
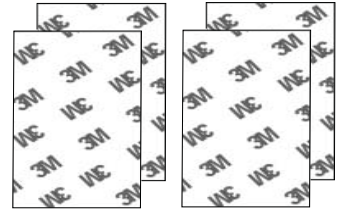
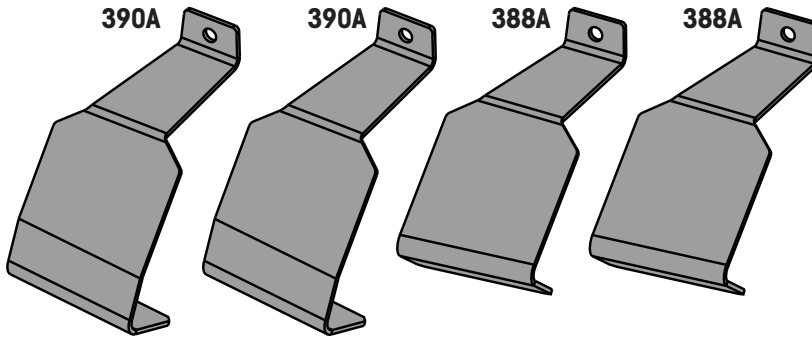
**REQUIRED • ERFORDERLICH • REQUERIDOS • OBLIGATOIRE • NØDVENDIG • NECESSÁRIO  
ОБЯЗАТЕЛЬНО • OBBLIGATORIO • POTRZEBY • NEVYHNUTELNÉ • NEVYHNUTNÉ • NODIG • NØDVÄNDIG**



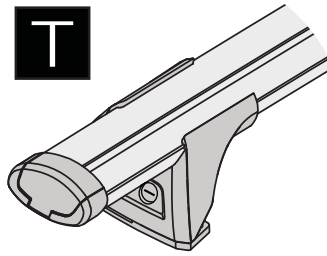
**MAXIMUM kg (lb) • MAXIMUM kg • MÁXIMO kg • MAXIMUM kg • MAKSIMALT kg • MÁXIMO kg  
 МАКСИМУМ кг • MASSIMO kg • MAKSIMALNEJ kg • MAXIMÁLNÍ kg • MAXIMÁLNE kg  
 MAXIMUM kg • MAXIMAL kg**



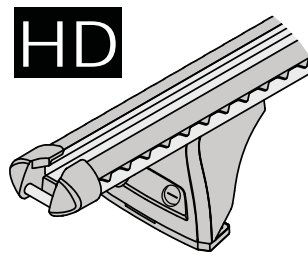
		<b>F</b>  <b>T</b>  <b>P</b> 	<b>HD</b> 
Toyota Hilux Single Cab, 2dr Ute 05-11	EU, CN, ZA	25 kg (55 lb)	25 kg (55 lb)
Toyota Hilux Single Cab, 2dr Ute May 05-11	AU, NZ	25 kg (55 lb)	25 kg (55 lb)
Toyota Hilux Xtra Cab, 2dr Ute 04+	EU, CN	75 kg (165 lb)	75 kg (165 lb)
Toyota Hilux Xtra Cab, 2dr Ute May 05-Oct 15	AU, NZ	75 kg (165 lb)	75 kg (165 lb)



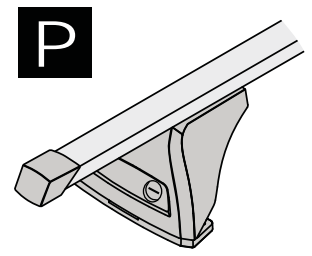
FLUSH BAR (F)



THROUGH BAR (T)

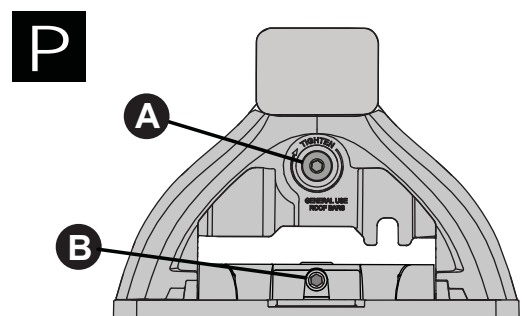
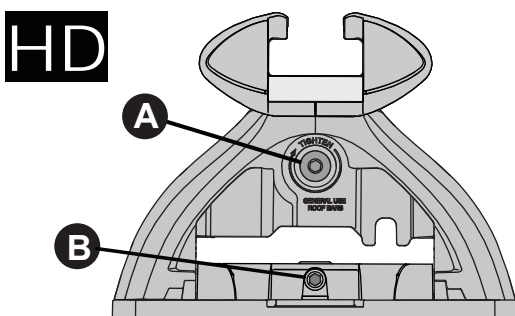
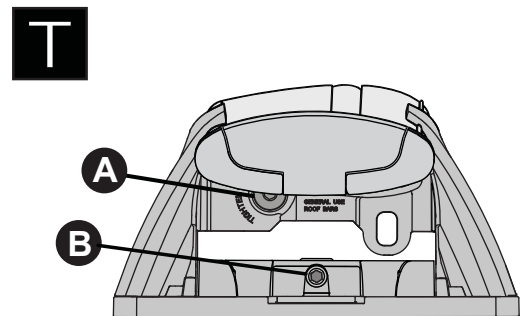
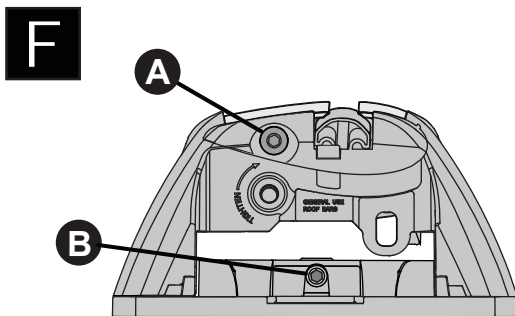
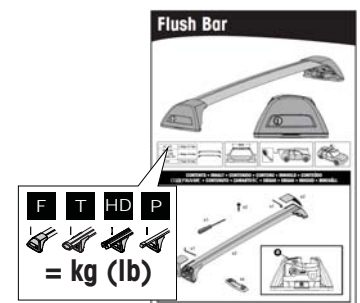
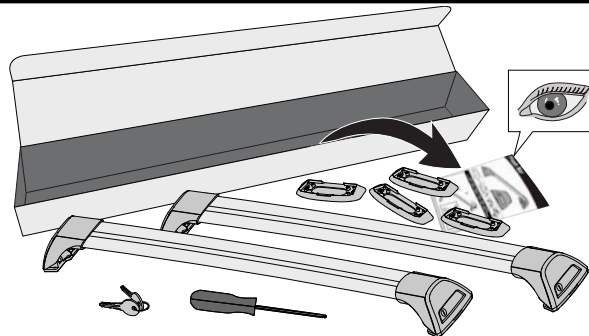
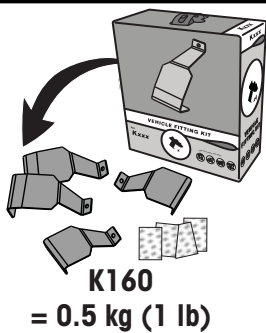


HEAVY DUTY BAR (HD)

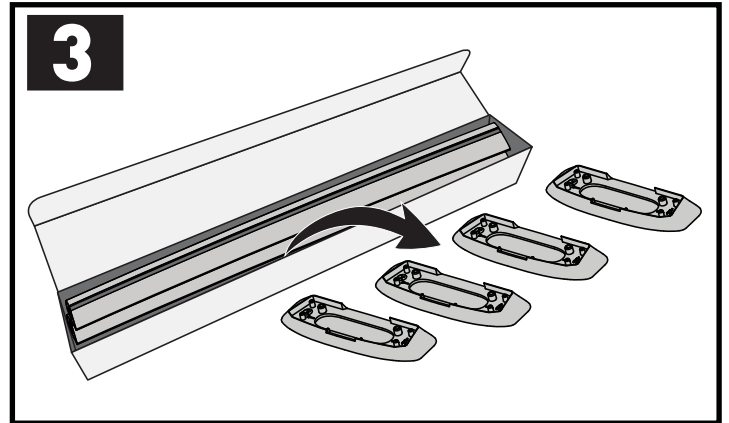
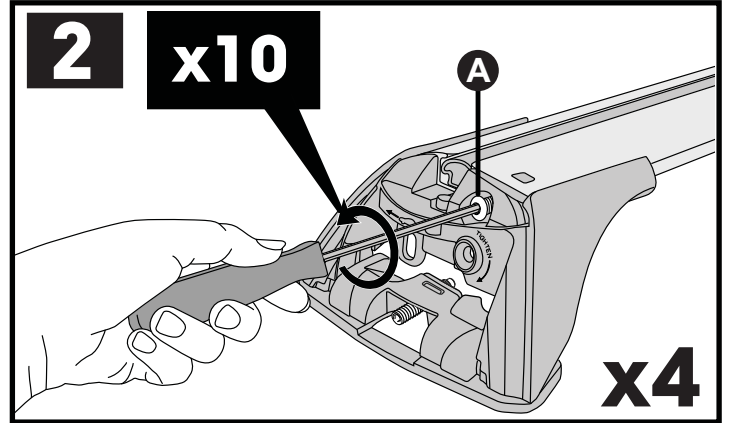
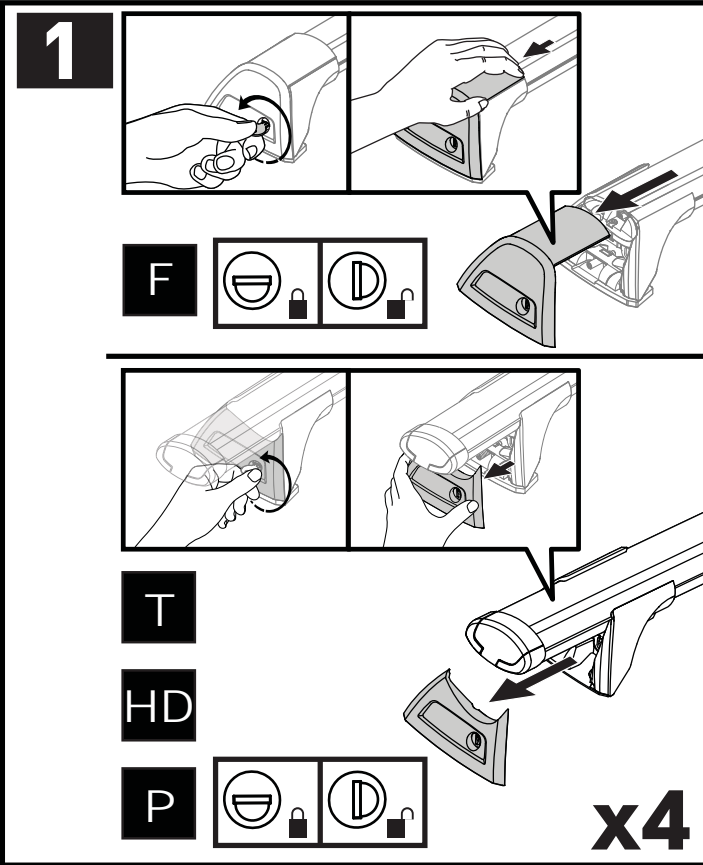
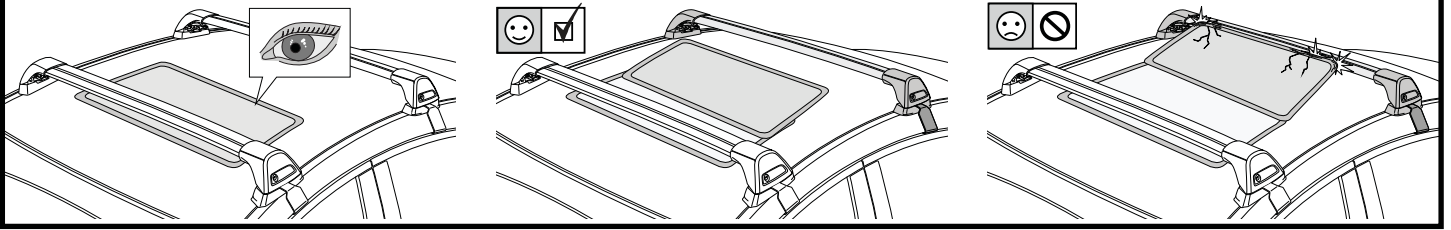


P BAR (P)

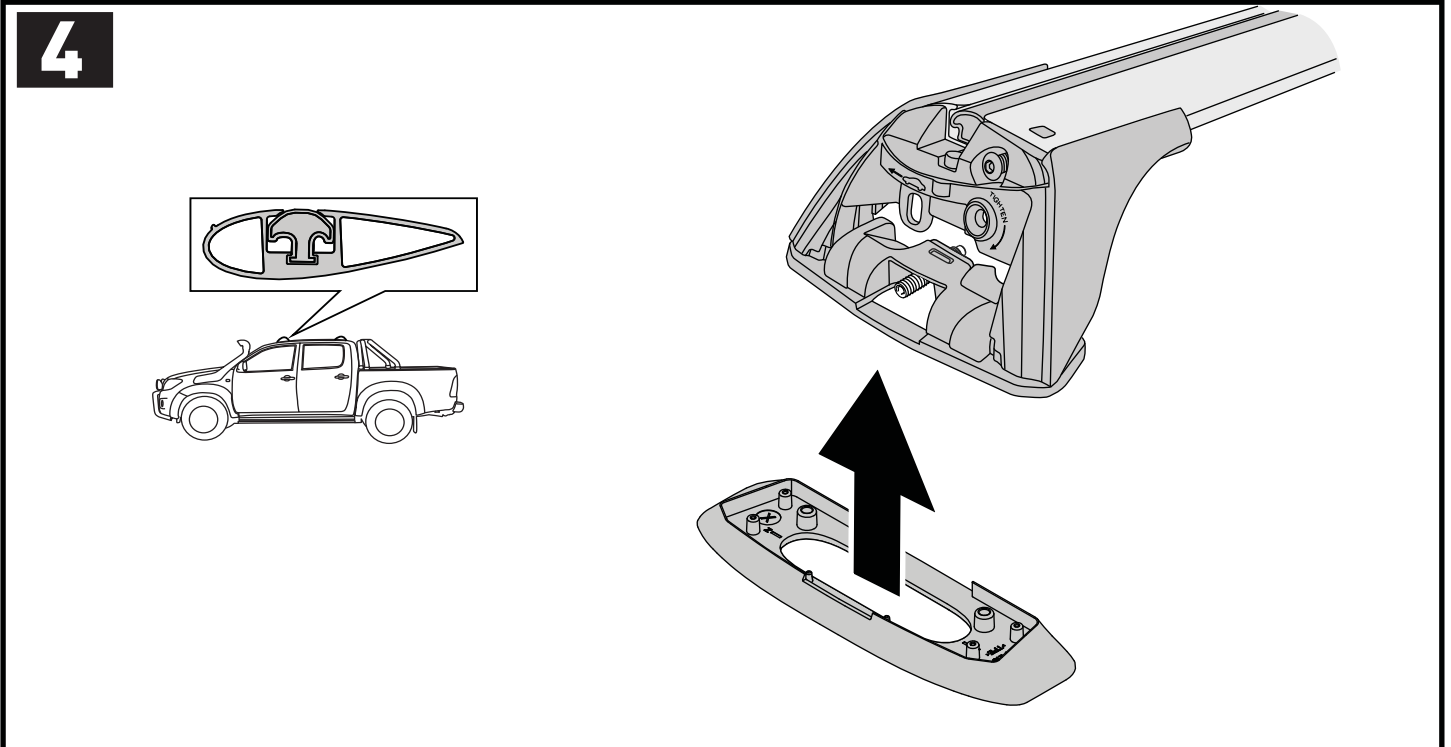
ATTENTION • ACHTUNG • ATENCIÓN • ATTENTION • OPPMERKSOMHET • ATENÇÃO • ВНИМАНИЕ  
 ATTENZIONE • UWAGA • UPOZORNĚNÍ • UPOZORNENIE • LET OP • UPPMÄRKSAMHET



ATTENTION • ACHTUNG • ATENCIÓN • ATTENTION • OPPMERKSOMHET • ATENÇÃO • ВНИМАНИЕ  
 ATTENZIONE • UWAGA • UPOZORNĚNÍ • UPOZORNENIE • LET OP • UPPMÄRKSAMHET

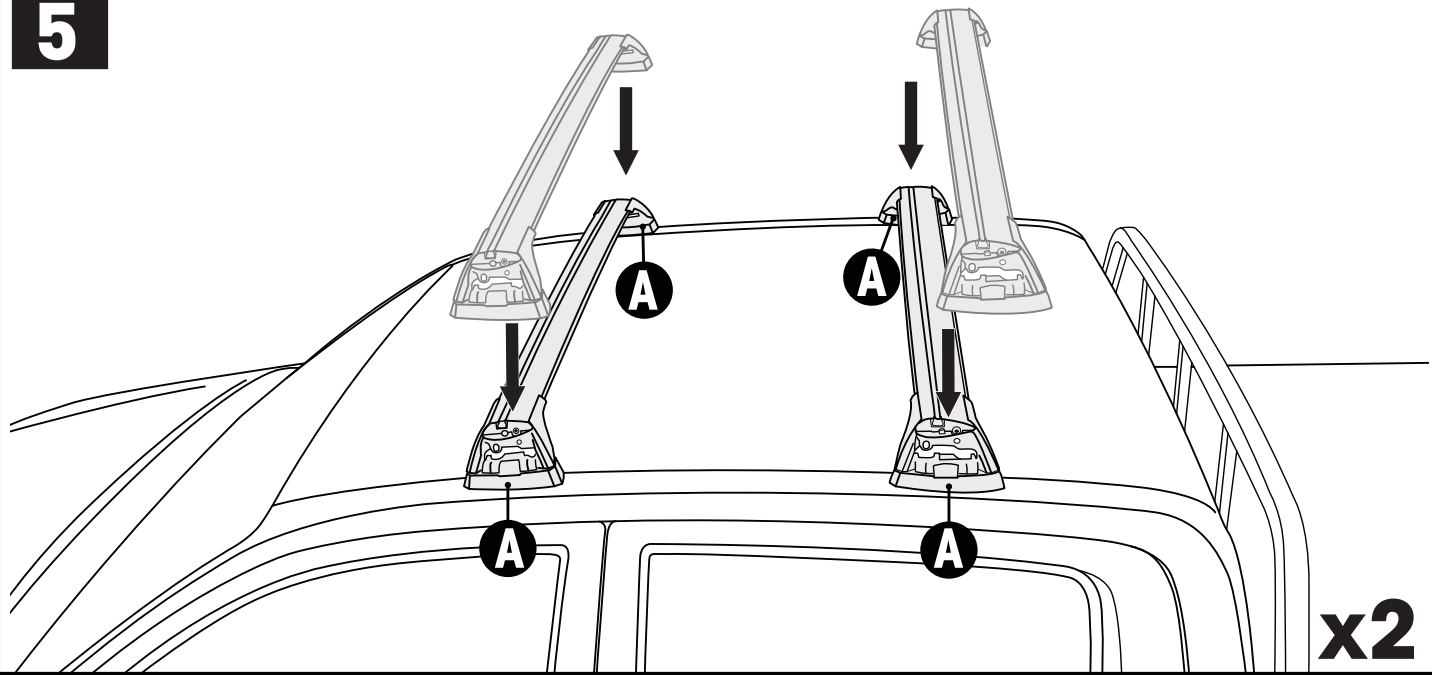


PLACEMENT • PLATZIERUNG • COLOCACIÓN • MONTAGE • PLASSERING • COLOCAÇÃO • РАЗМЕЩЕНИЕ  
 MONTAGGIO • UMIESZCZENIE • UMÍSTĚNÍ • UMIESTNENIE • PLAATSING • PLACERING

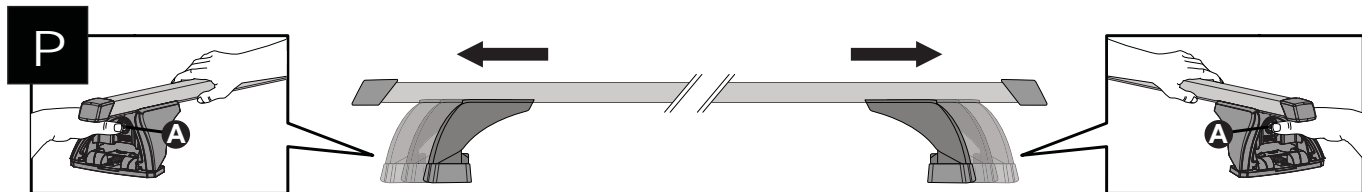
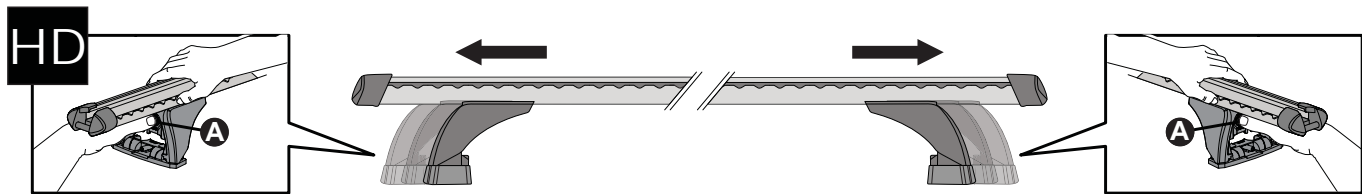
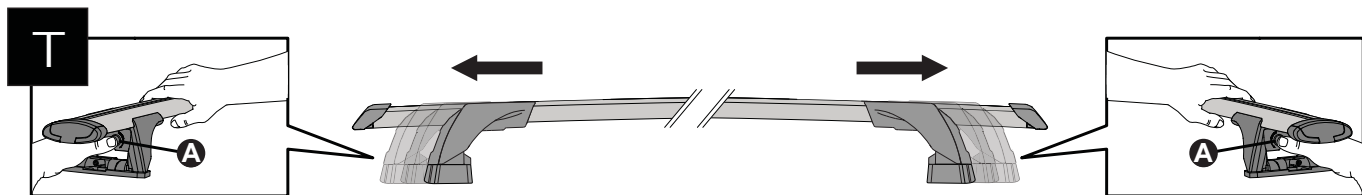
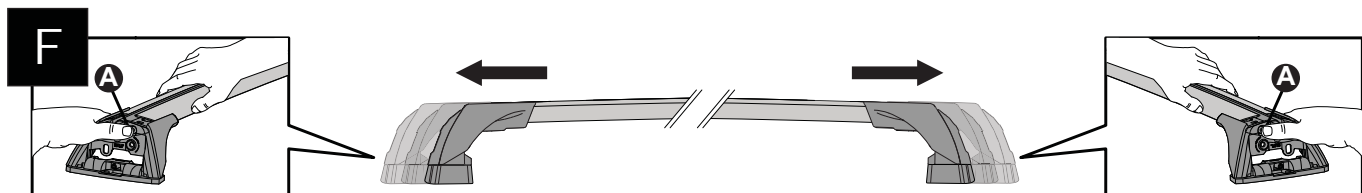
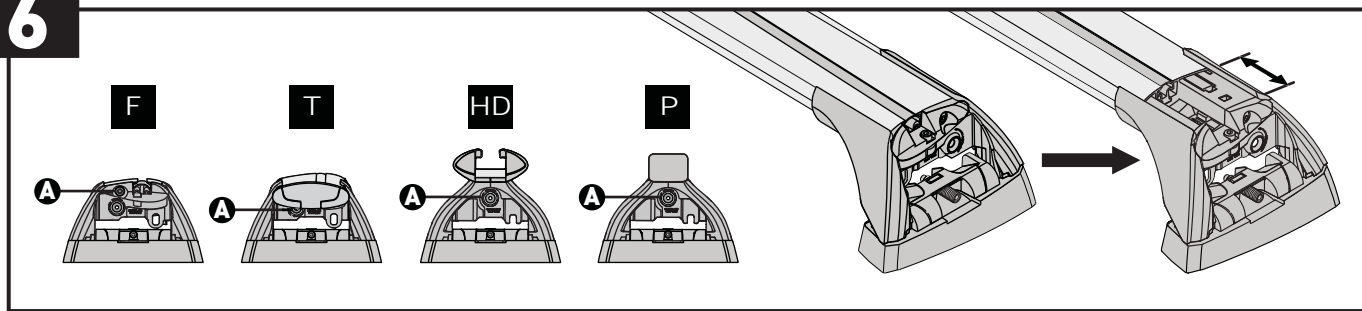


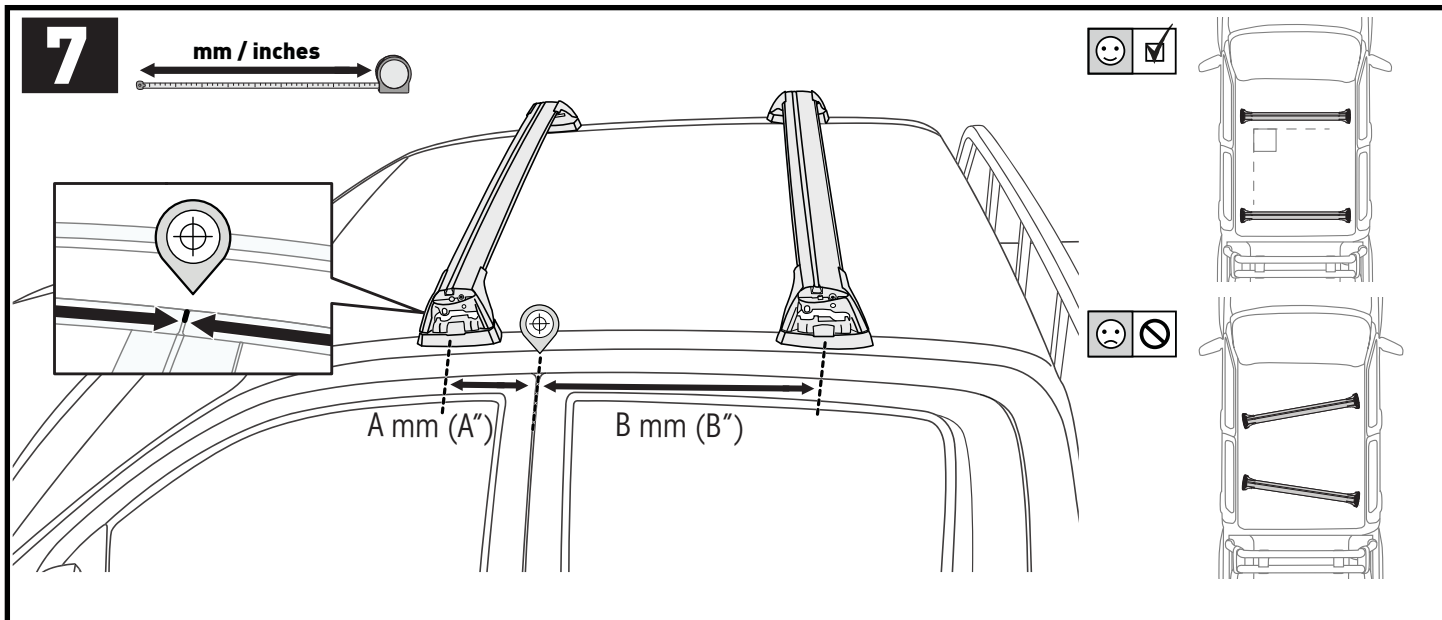




**5**



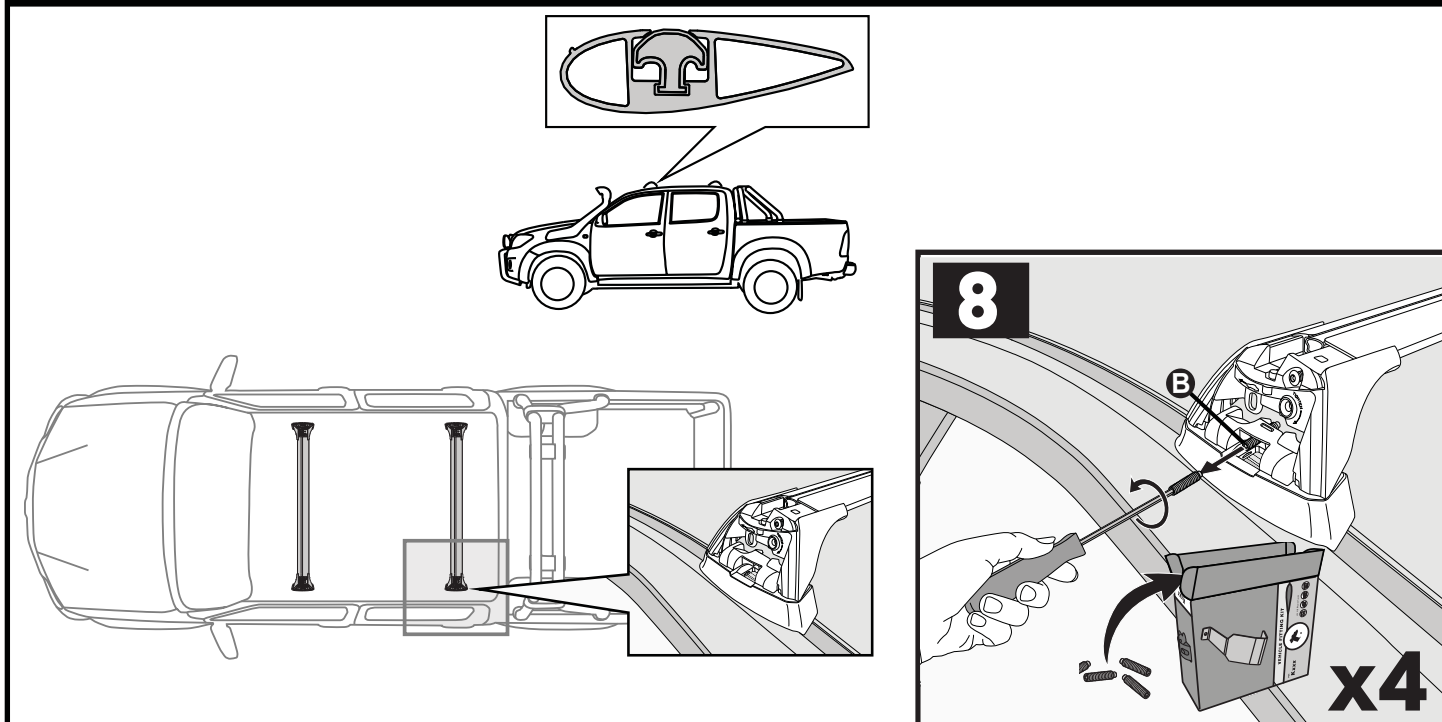
**6**





		-A	B
Toyota Hilux Single Cab, 2dr Ute 05-11	EU, CN, ZA	400 mm (15 3/4")	-
Toyota Hilux Single Cab, 2dr Ute May 05-11	AU, NZ	400 mm (15 3/4")	-
Toyota Hilux Xtra Cab, 2dr Ute 04+	EU, CN	400 mm (15 3/4")	250 mm (9 7/8")
Toyota Hilux Xtra Cab, 2dr Ute May 05-Oct 15	AU, NZ	400 mm (15 3/4")	250 mm (9 7/8")

**PLACEMENT • PLATZIERUNG • COLOCACIÓN • MONTAGE • PLASSERING • COLOCAÇÃO • РАЗМЕЩЕНИЕ  
MONTAGGIO • UMIESZCZENIE • UMÍSTĚNÍ • UMIESTNENIE • PLAATSING • PLACERING**



**9**

388A x 2

390A x 2

**x4**

**10**

**A = 388A**

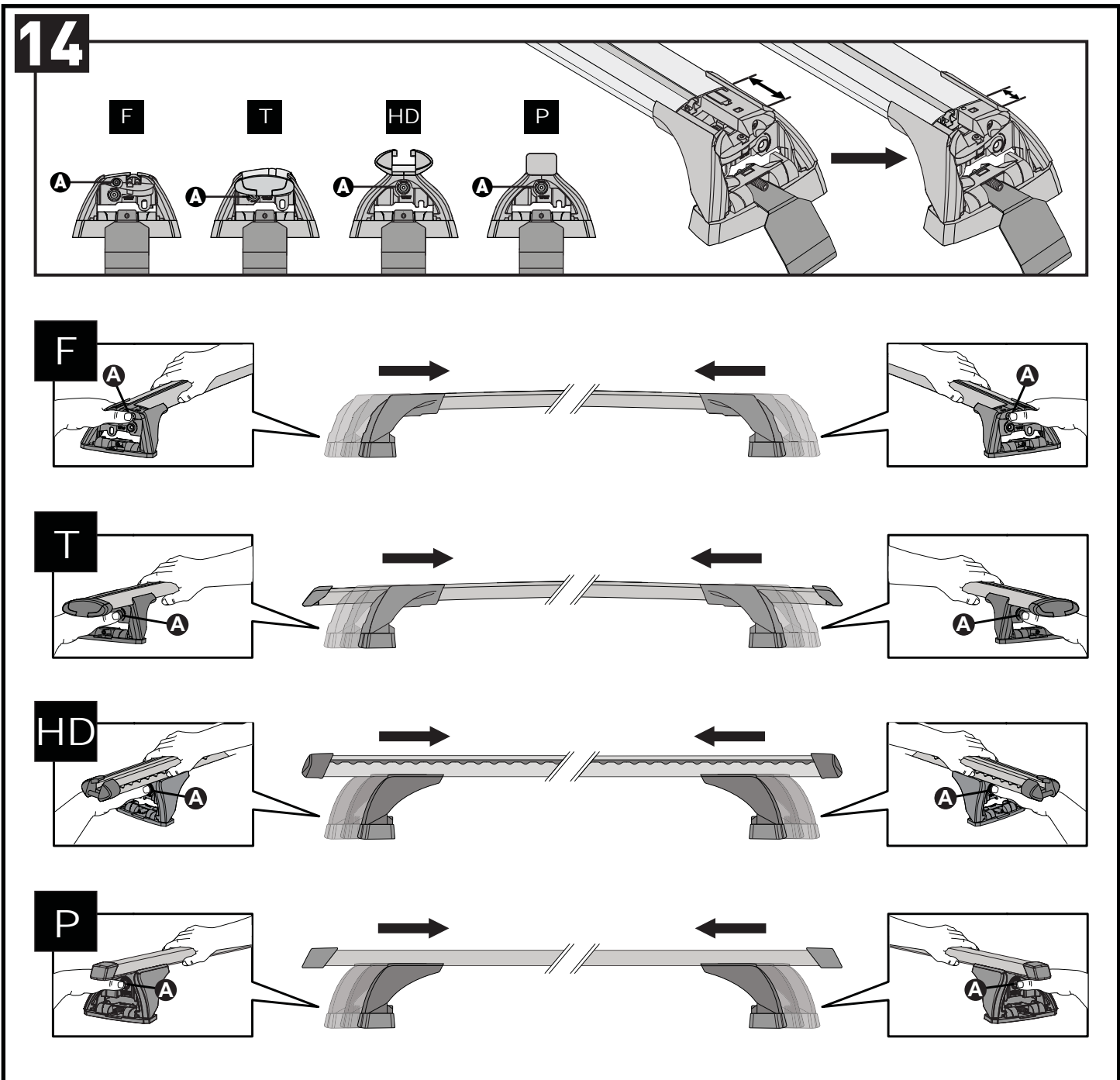
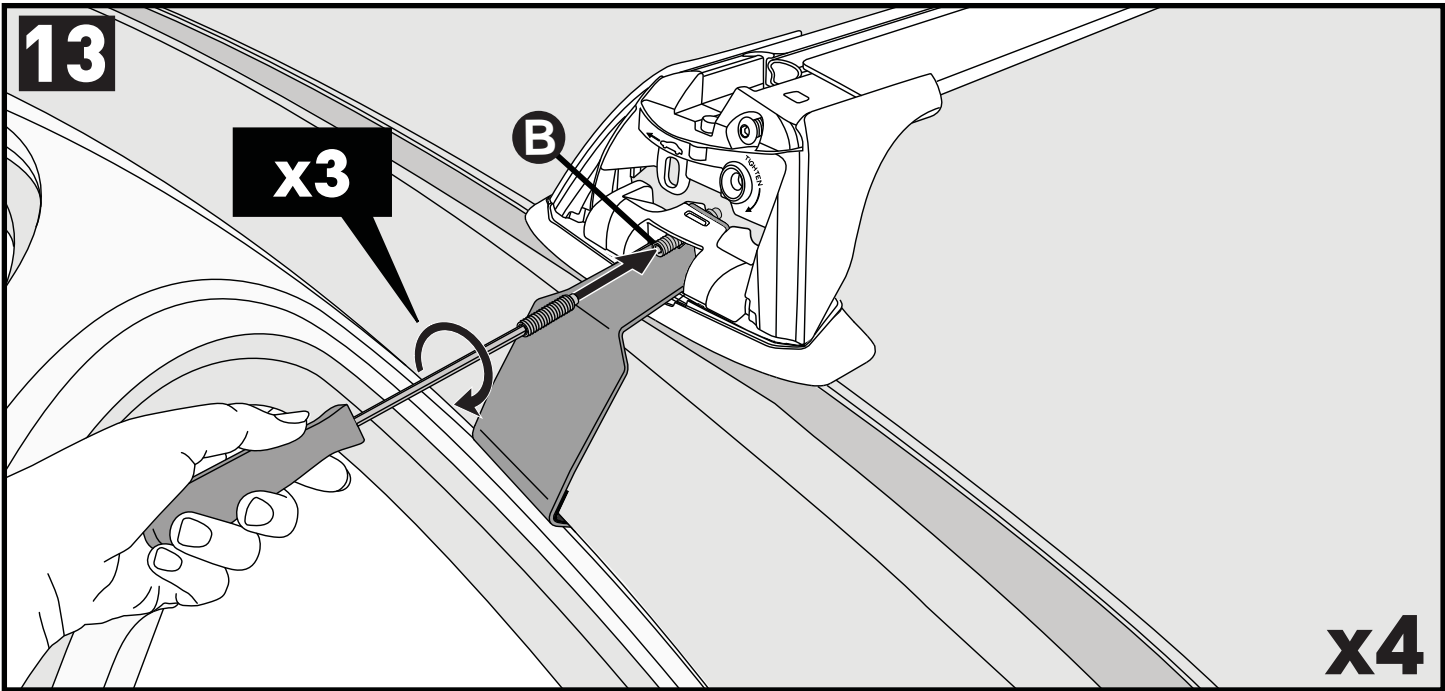
**B = 390A**

**11**

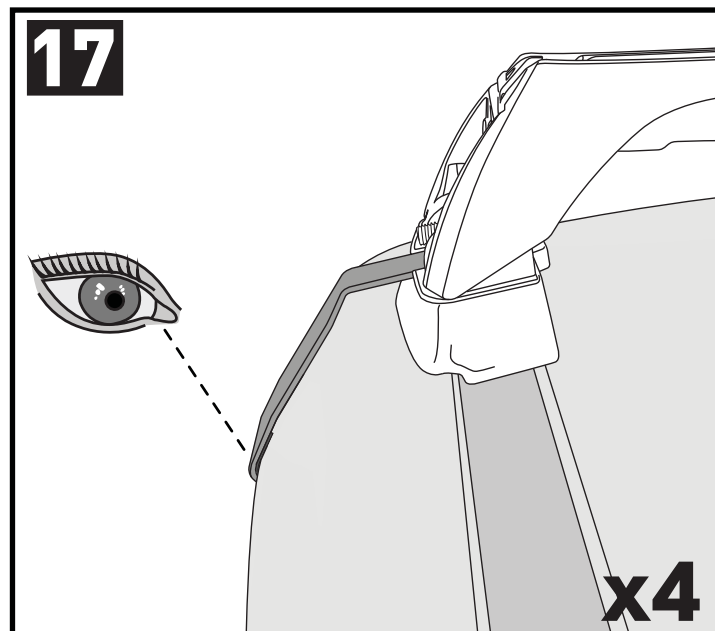
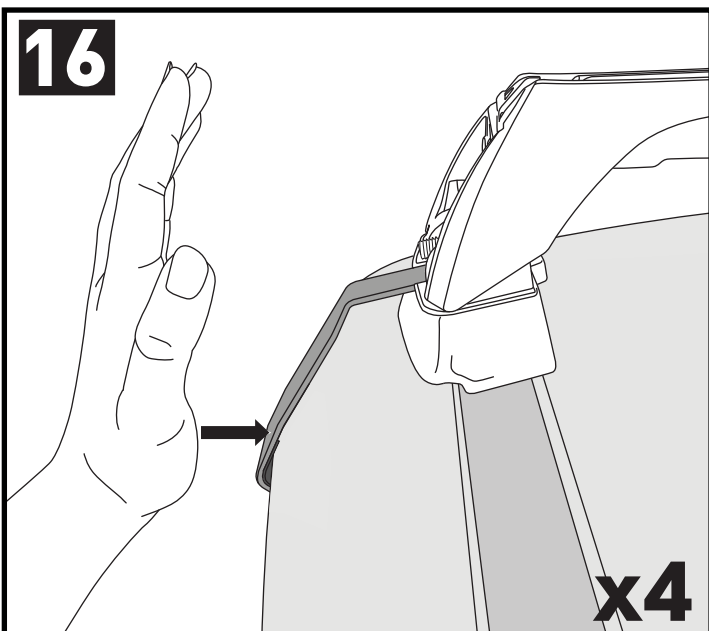
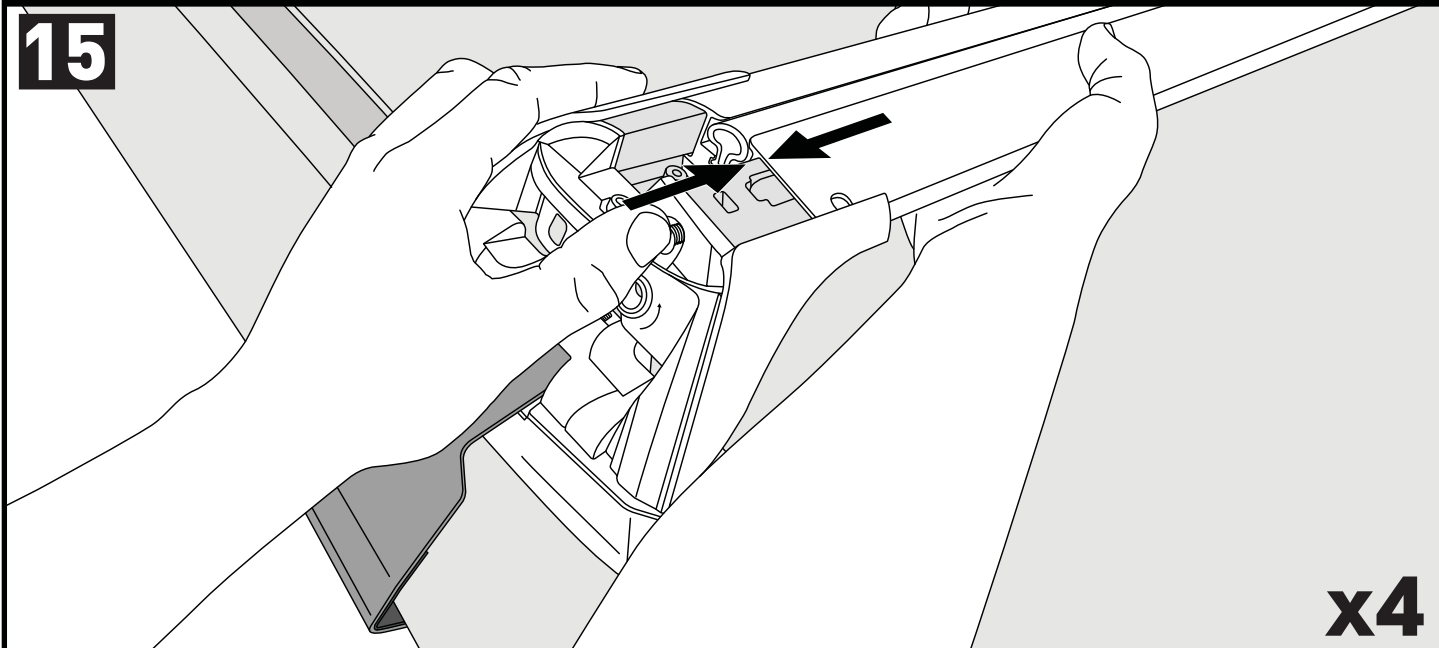
**x4**

**12**

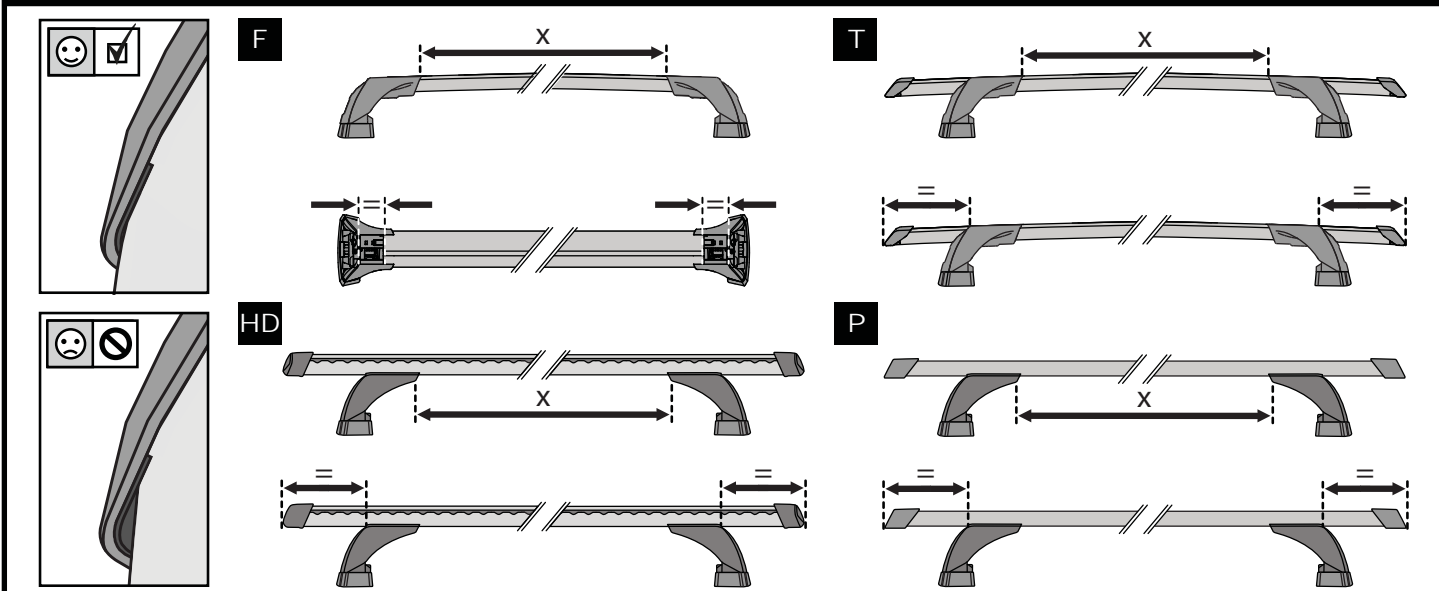
**x4**



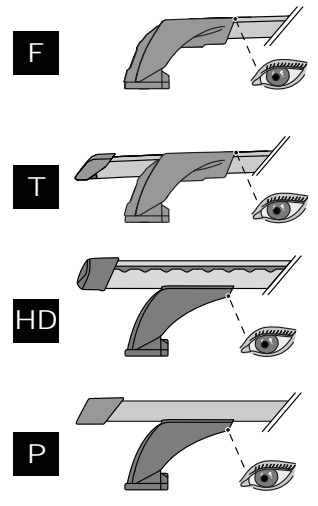
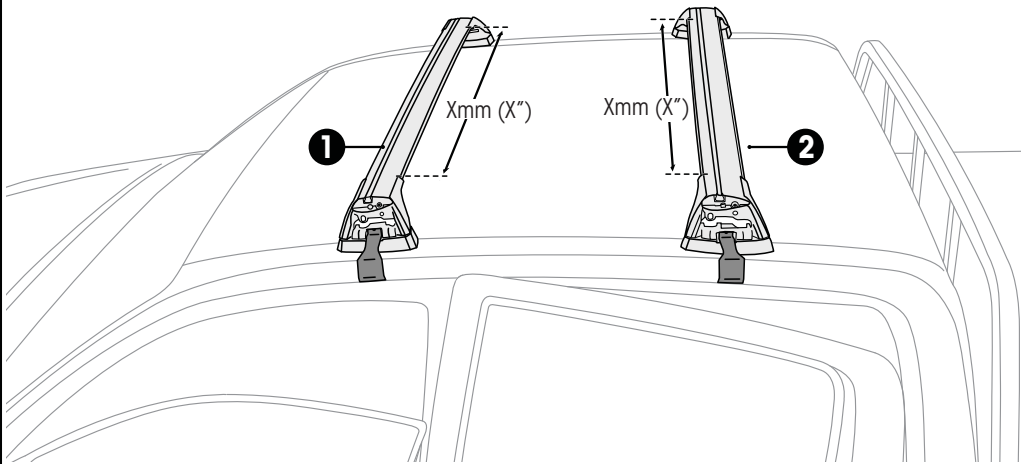
CLOSE • GESCHLOSSEN • CERRAR • FERMER • LUKKE • FECHAR • ЗАКРЫТЬ • SERRARE • BLISKO ZAVŘÍT • ZAVRIĚT • GESLOTEN • STÄNGA





ATTENTION • ACHTUNG • ATENCIÓN • ATTENTION • OPMERKSOMHET • ATENÇÃO • ВНИМАНИЕ  
ATTENZIONE • UWAGA • UPOZORNĚNÍ • UPOZORNENIE • LET OP • UPPMÄRKSAMHET

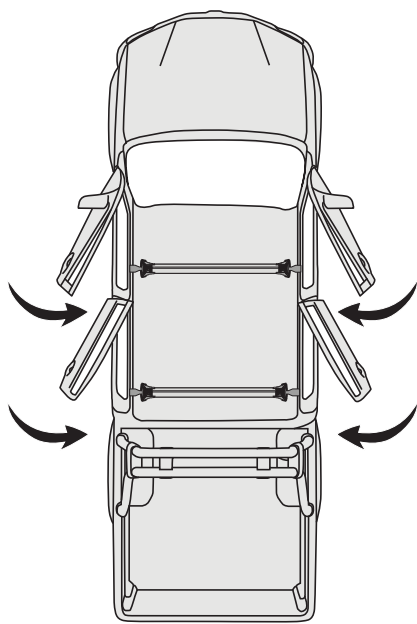


# 18

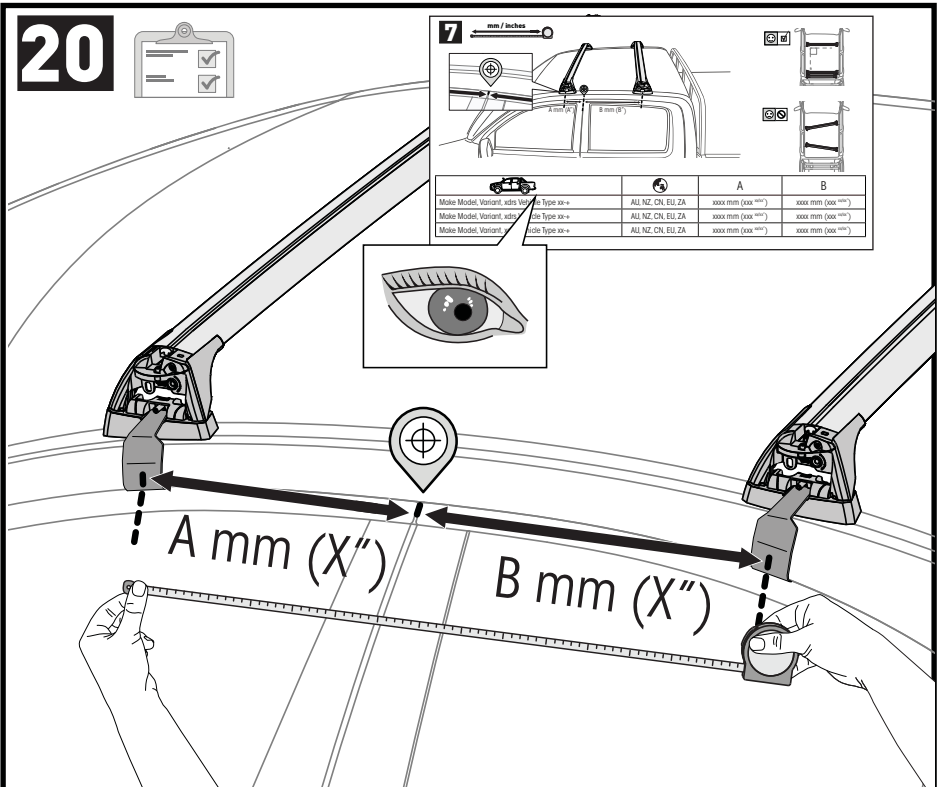


		1	2
Toyota Hilux Single Cab, 2dr Ute 05-11	EU, CN, ZA	X = 863 mm (34")	-
Toyota Hilux Single Cab, 2dr Ute May 05-11	AU, NZ	X = 863 mm (34")	-
Toyota Hilux Xtra Cab, 2dr Ute 04+	EU, CN	X = 863 mm (34")	X = 852 mm (33 1/2")
Toyota Hilux Xtra Cab, 2dr Ute May 05-Oct 15	AU, NZ	X = 863 mm (34")	X = 852 mm (33 1/2")

# 19

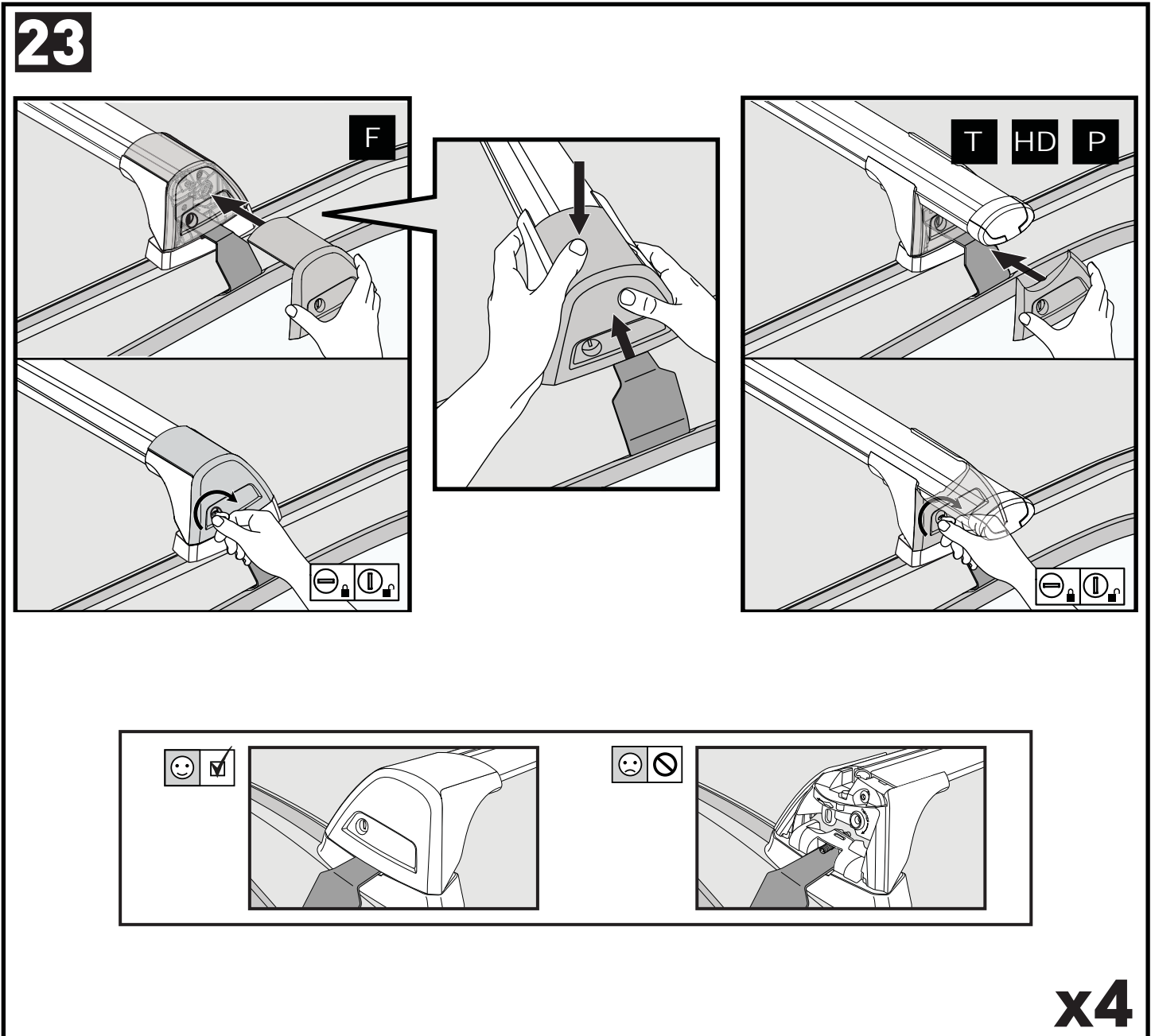
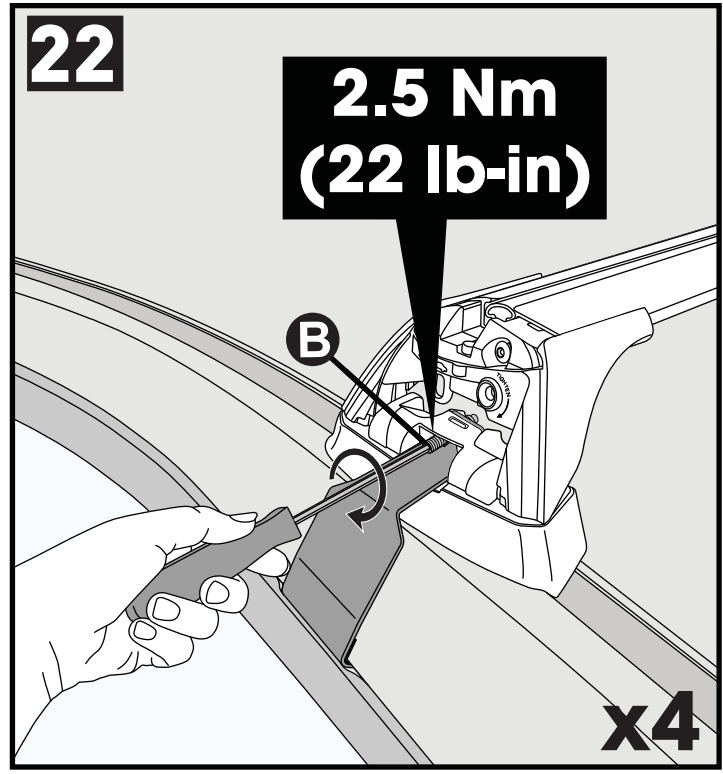
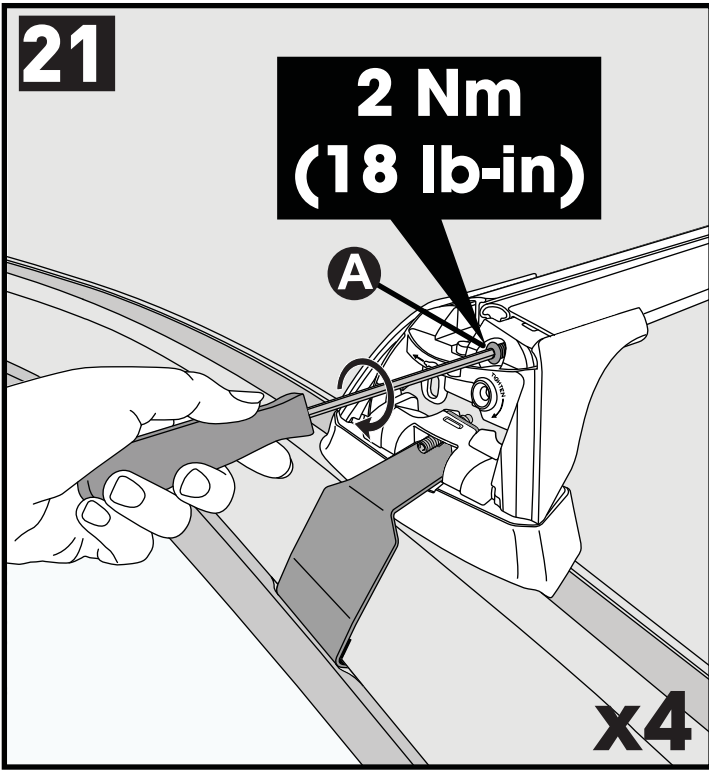


# 20

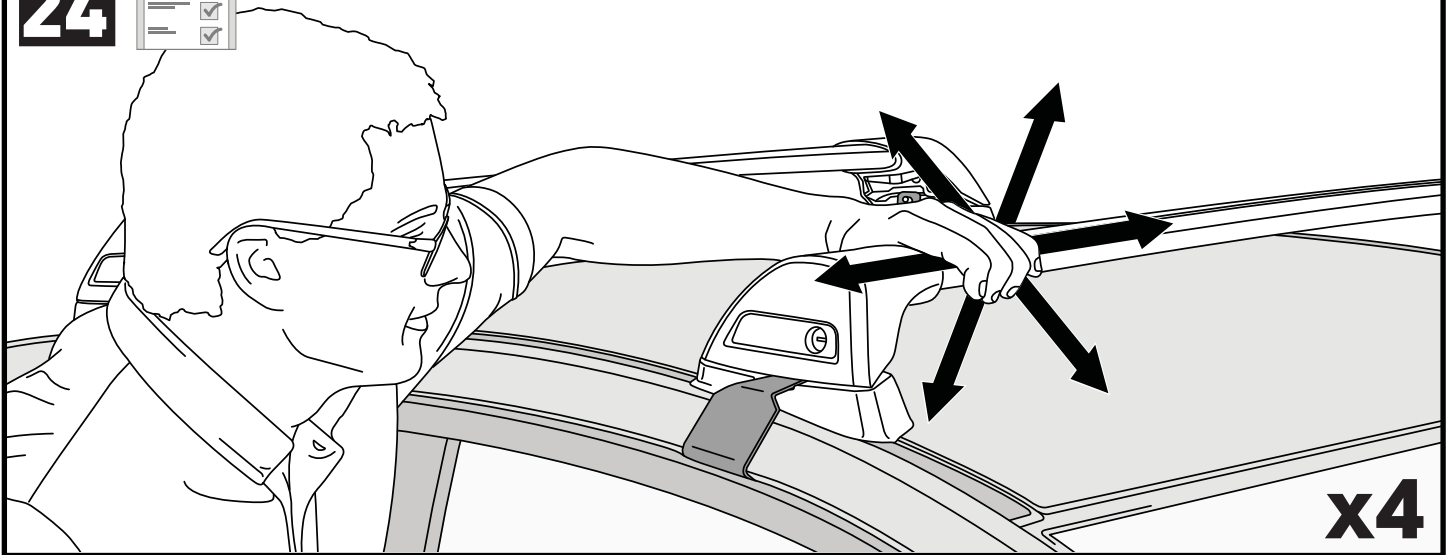


Make Model, Variant, side view	Side Type	A	B
xxx	xxx	xxxx mm (xxx xxx)	xxxx mm (xxx xxx)
xxx	xxx	xxxx mm (xxx xxx)	xxxx mm (xxx xxx)
xxx	xxx	xxxx mm (xxx xxx)	xxxx mm (xxx xxx)







**24****x4**

**ATTENTION • ACHTUNG • ATENCIÓN • ATTENTION • OPMERKSOMHET • ATENÇÃO • ВНИМАНИЕ  
ATTENZIONE • UWAGA • UPOZORNĚNÍ • UPOZORNENIE • LET OP • UPPMÄRSAMHET**

**EN** Please read safety and warranty booklet included with this product prior to use. For more information visit your local dealer.

**DE** Bitte lesen und beachten Sie die beiliegende Montageanleitung, Sicherheitshinweise und Garantiebedingungen bevor Sie das Produkt montieren/benutzen. Für weitere Informationen kontaktieren Sie bitte Ihren Händler.

**ES** Por favor, lea folleto de seguridad y garantía que se incluye con este producto antes de su uso. Para obtener más información, visite a su distribuidor local.

**FR** Veuillez lire attentivement le manuel de sécurité et de garantie avant utilisation. Pour plus d'informations, visitez votre concessionnaire local.

**NO** Vennligst les hefte om sikkerhet og garanti som er vedlagt dette produkt før det tas i bruk. For mer informasjon ta kontakt med din forhandler.

**PT** Por favor leia o manual de segurança e garantia incluído, antes de utilizar o produto. Para mais informações visite o seu revendedor local.

**RU** Пожалуйста, ознакомьтесь с инструкцией перед тем, как использовать товар. Для получения более подробной информации обратитесь к местному дилеру.

**IT** Si prega di leggere il libretto di sicurezza e garanzia incluso nel prodotto prima dell'uso. Per maggiori informazioni visita il rivenditore locale.

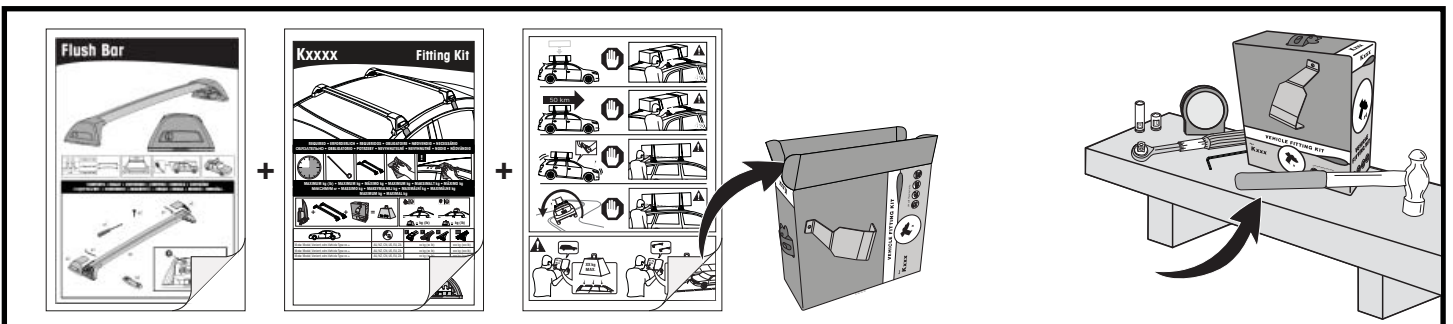
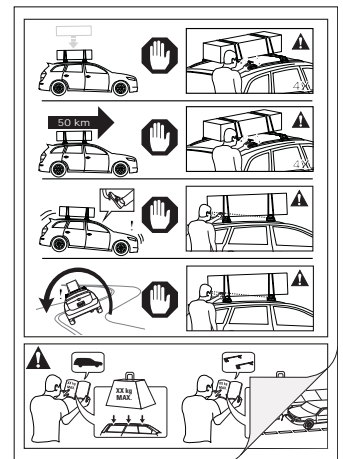
**PL** Proszę zapoznać się z warunkami gwarancji i bezpieczeństwa przed użyciem produktu. W celu uzyskania dodatkowych informacji proszę kontaktować się z najbliższym autoryzowanym punktem sprzedaży.

**CS** Před použitím si prosím přečtěte přiložené informace o bezpečnosti a záručních podmínkách. Pro více informací navštivte nejbližšího dealera.

**SK** Pred použitím si prosím prečítajte priložené informácie o bezpečnosti a záručných podmienkach. Pre viac informácií navštívte najbližšieho diera.

**NL** A.U.B. bijgesloten garantie- en veiligheidsinstructies grondig lezen voor gebruik van dit product. Voor meer informatie graag contact opnemen met uw dealer.

**SV** Var snabb och läs igenom säkerhets- och garantihäftet som medföljer produkten före användning. För mer information besök din lokala återförsäljare.



Yakima Australia Pty Ltd  
17 Hinkler Court, Brendale  
QLD 4500, Australia

Yakima Europe Coöperatief U.A.  
Archimedesbaan 25, 3439  
ME Nieuwegein, The Netherlands

Yakima Products, Inc.  
4101 KRUSE WAY  
Lake Oswego, OR. 97035 USA