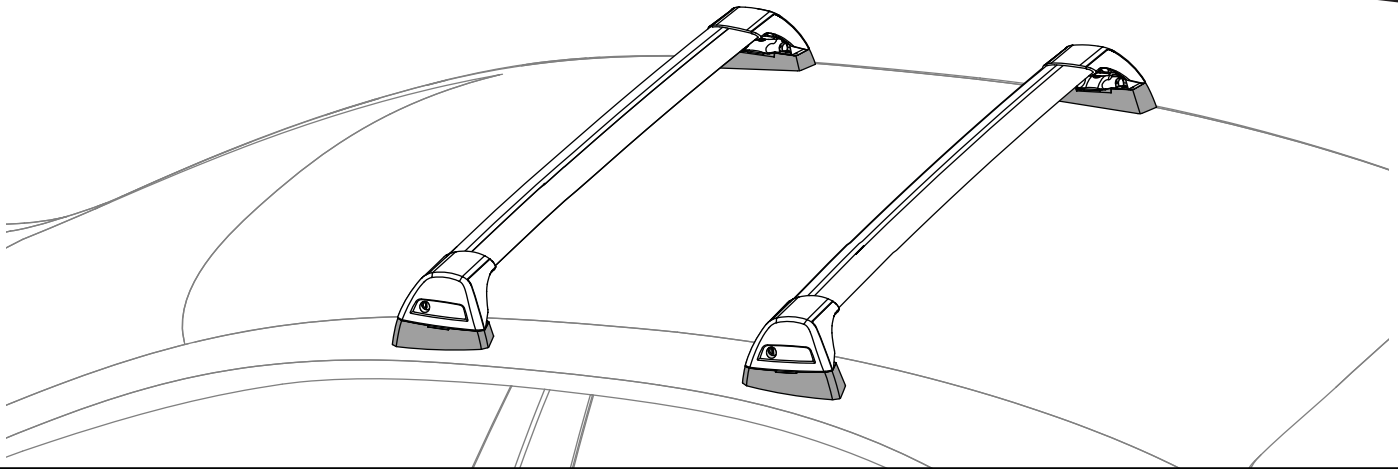
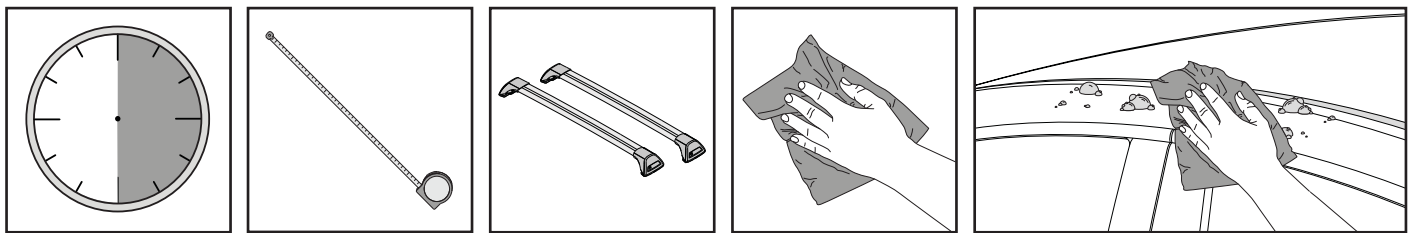


# K650

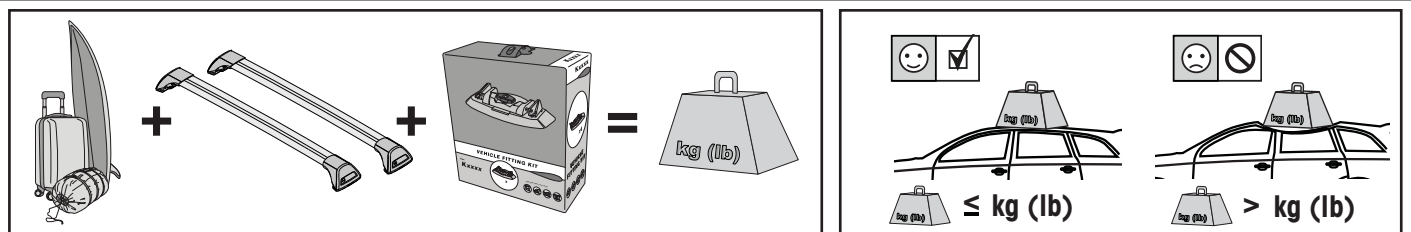
# Fitting Kit



**REQUIRED • ERFORDERLICH • REQUERIDOS • OBLIGATOIRE • NØDVENDIG • NECESSÁRIO  
ОБЯЗАТЕЛЬНО • OBBLIGATORIO • POTRZEBY • NEVYHNUTELNÉ • NEVYHNUTNÉ • NODIG • NÖDVÄNDIG**

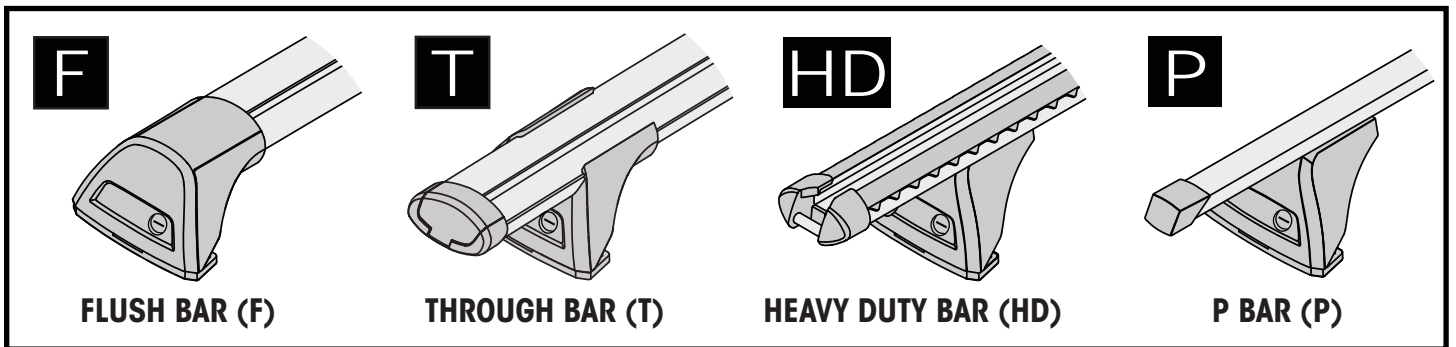
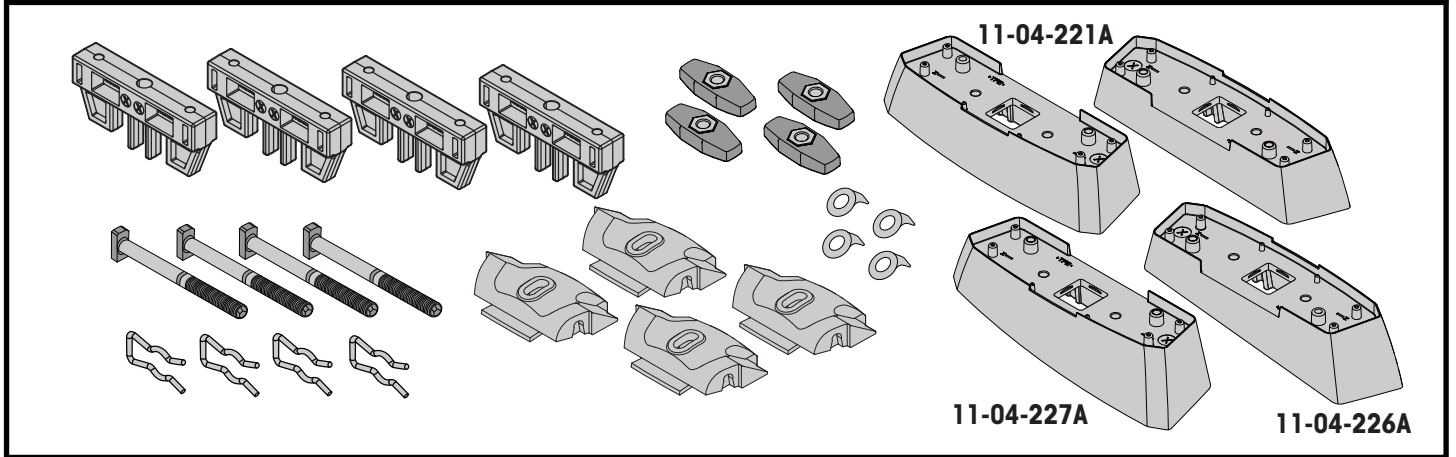


**MAXIMUM kg (lb) • MAXIMUM kg • MÁXIMO kg • MAXIMUM kg • MAKSIMALT kg • MÁXIMO kg  
МАКСИМУМ кг • MASSIMO kg • MAKSYMALNEJ kg • MAXIMÁLNÍ kg • MAXIMÁLNE kg  
MAXIMUM kg • MAXIMAL kg**

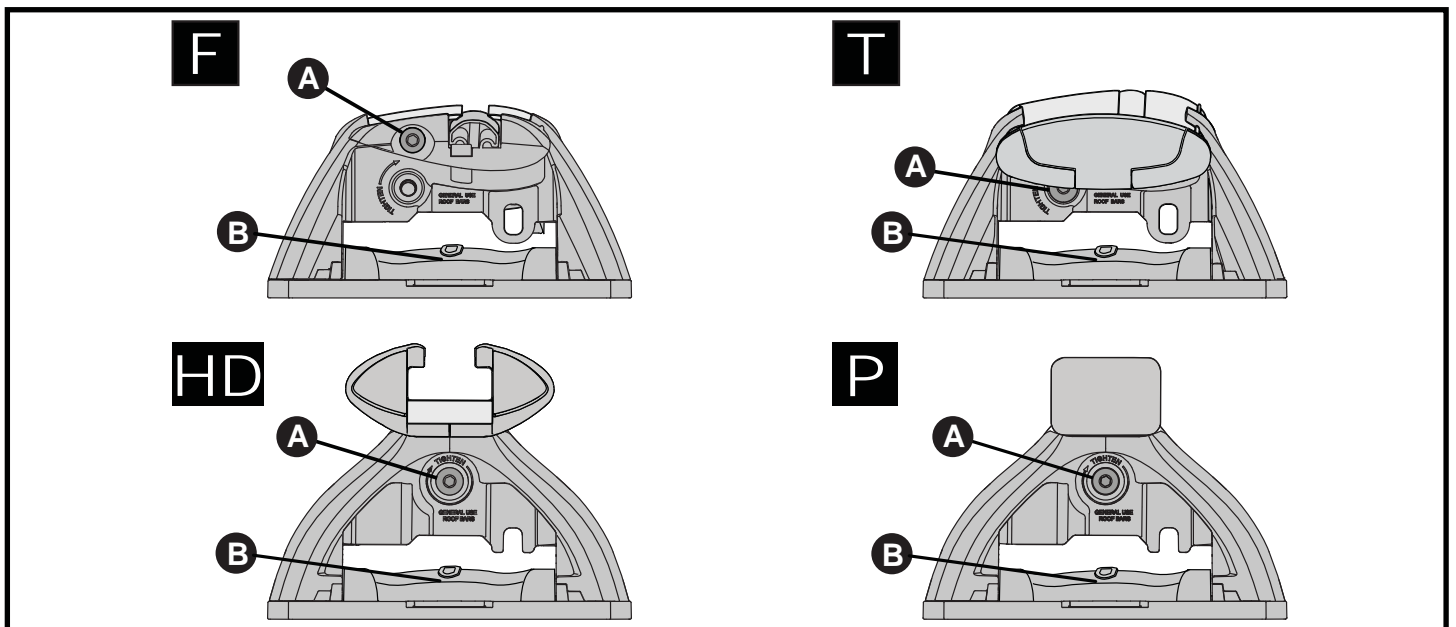
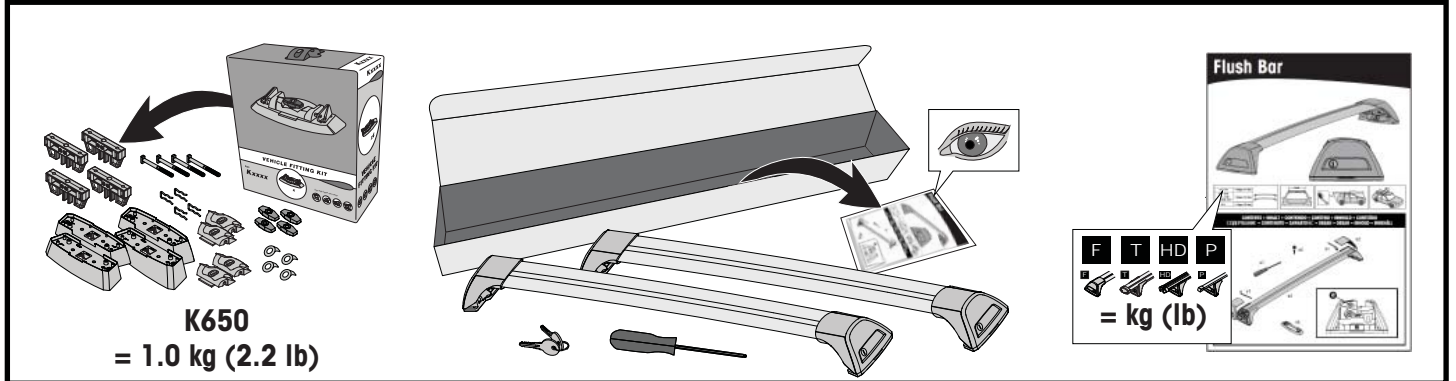


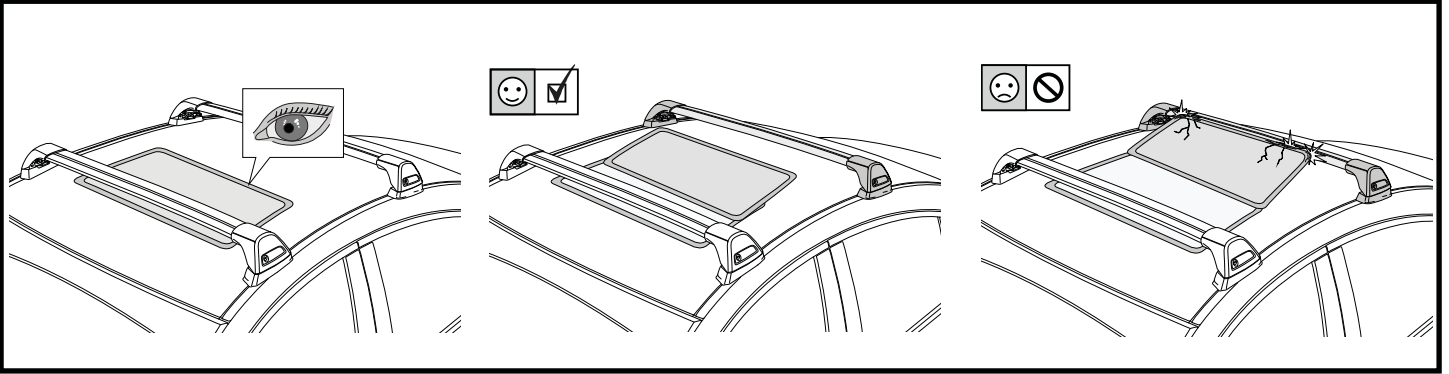
		  	
Infiniti Q30, 5dr Hatch 15+	AU, EU, ZA	75 kg (165 lb)	75 kg (165 lb)
Mercedes-Benz CLA Shooting Brake, 5dr Estate 15+	EU	75 kg (165 lb)	75 kg (165 lb)
Mercedes-Benz CLA Shooting Brake, 5dr Wagon 15+	AU, NZ	75 kg (165 lb)	75 kg (165 lb)
Mercedes-Benz A-Class, 5dr Hatch Jan 13 - Dec 15	AU	75 kg (165 lb)	75 kg (165 lb)
Mercedes-Benz A-Class, 5dr Hatch 13 - Dec 15	CN, EU, NZ, ZA	75 kg (165 lb)	75 kg (165 lb)
Mercedes-Benz A-Class, 5dr Hatch 16+	AU, CN, EU, NZ, ZA	75 kg (165 lb)	75 kg (165 lb)
Mercedes-Benz B-Class, Sports Tourer, 5dr Hatch 12 - 14	CN, EU, NZ, US, ZA	75 kg (165 lb)	75 kg (165 lb)
Mercedes-Benz B-Class, Sports Tourer, 5dr Hatch 12 - Feb 15	AU	75 kg (165 lb)	75 kg (165 lb)
Mercedes-Benz B-Class, Sports Tourer, 5dr Hatch 15+	CN, NZ, ZA	75 kg (165 lb)	75 kg (165 lb)
Mercedes-Benz B-Class, Sports Tourer, 5dr Hatch Mar 15+	AU	75 kg (165 lb)	75 kg (165 lb)
Mercedes-Benz B-Class, 5dr Hatch 15+	EU	75 kg (165 lb)	75 kg (165 lb)

**CONTENTS • INHALT • CONTENIDO • CONTENU • INNHOLD • CONTEÚDO • СОДЕРЖАНИЕ • CONTENUTO  
ZAWARTOŚĆ • OBSAH • OBSAH • INHOUD • INNEHÅLL**



**ATTENTION • ACHTUNG • ATENCIÓN • ATTENTION • OPPMERKSOMHET • ATENÇÃO • ВНИМАНИЕ  
ATTENZIONE • UWAGA • UPOZORNĚNÍ • UPOZORNENIE • LET OP • UPPMÄRSAMHET**





**1**

**F**

**T**  
**HD**  
**P**

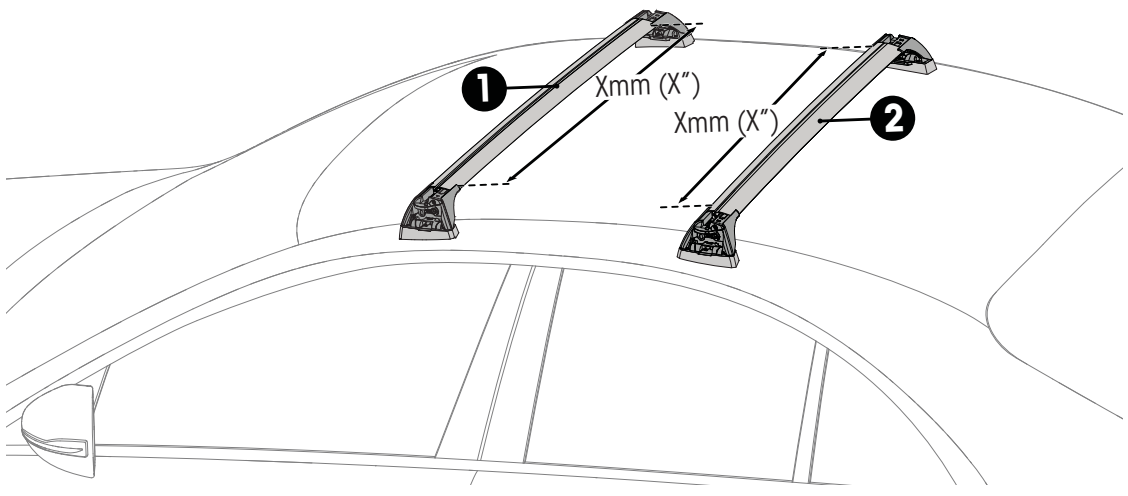
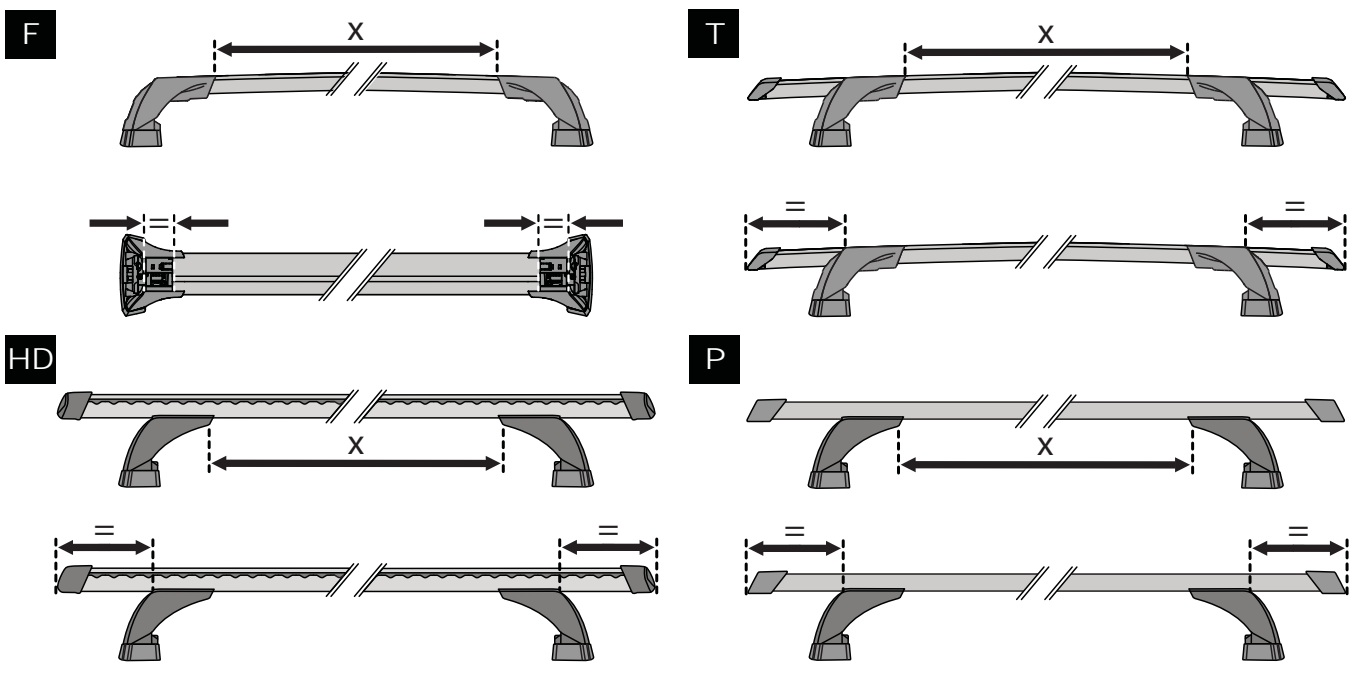
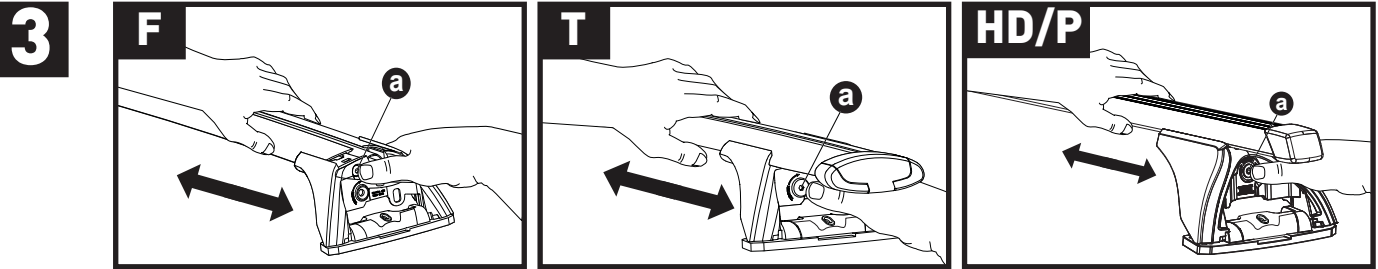
**x4**



**2**

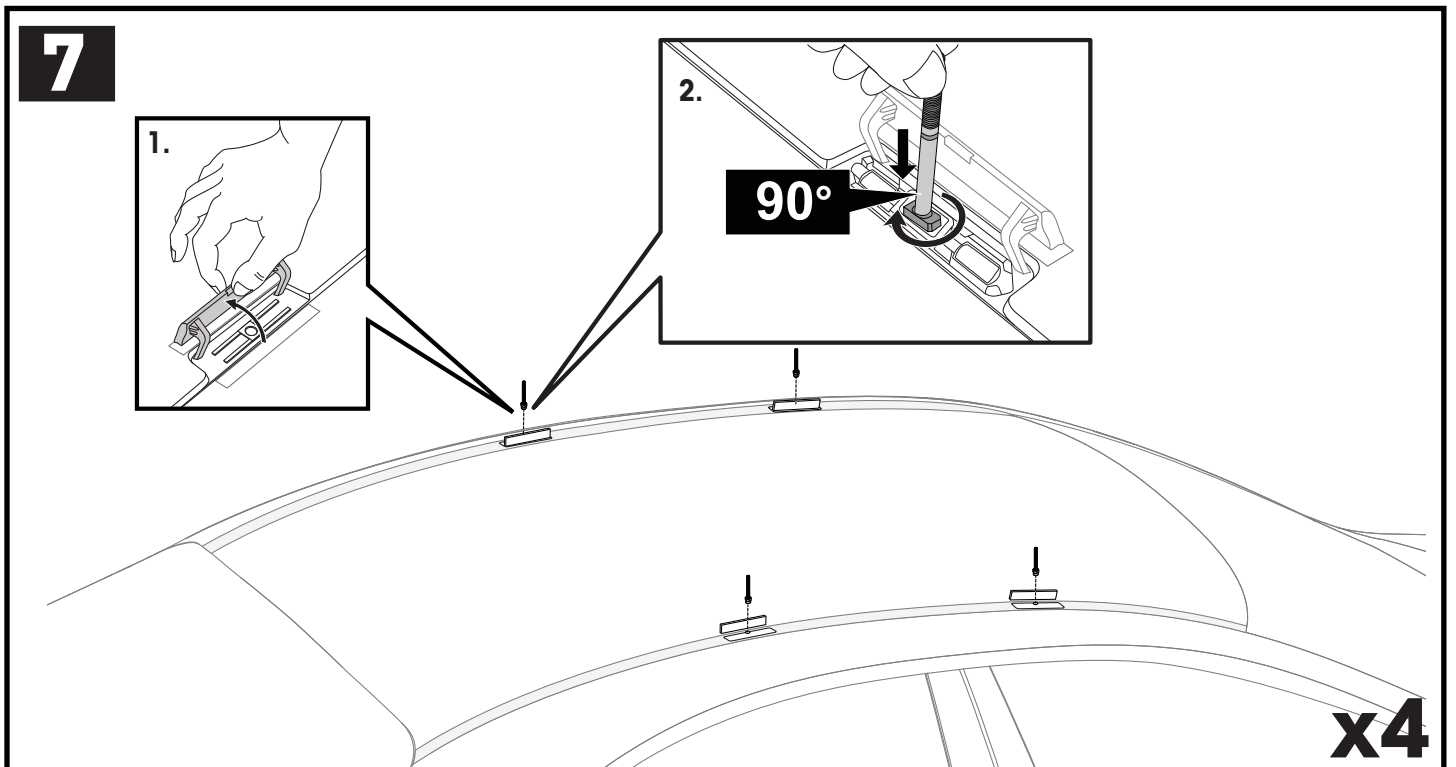
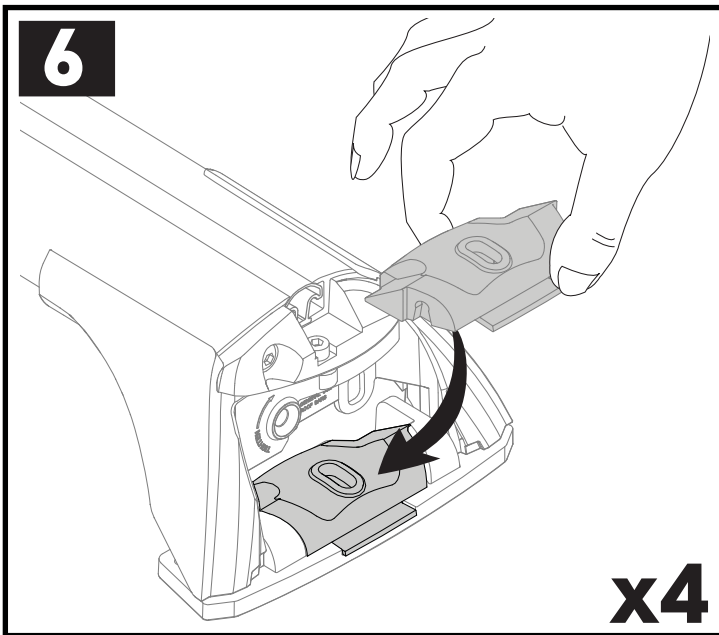
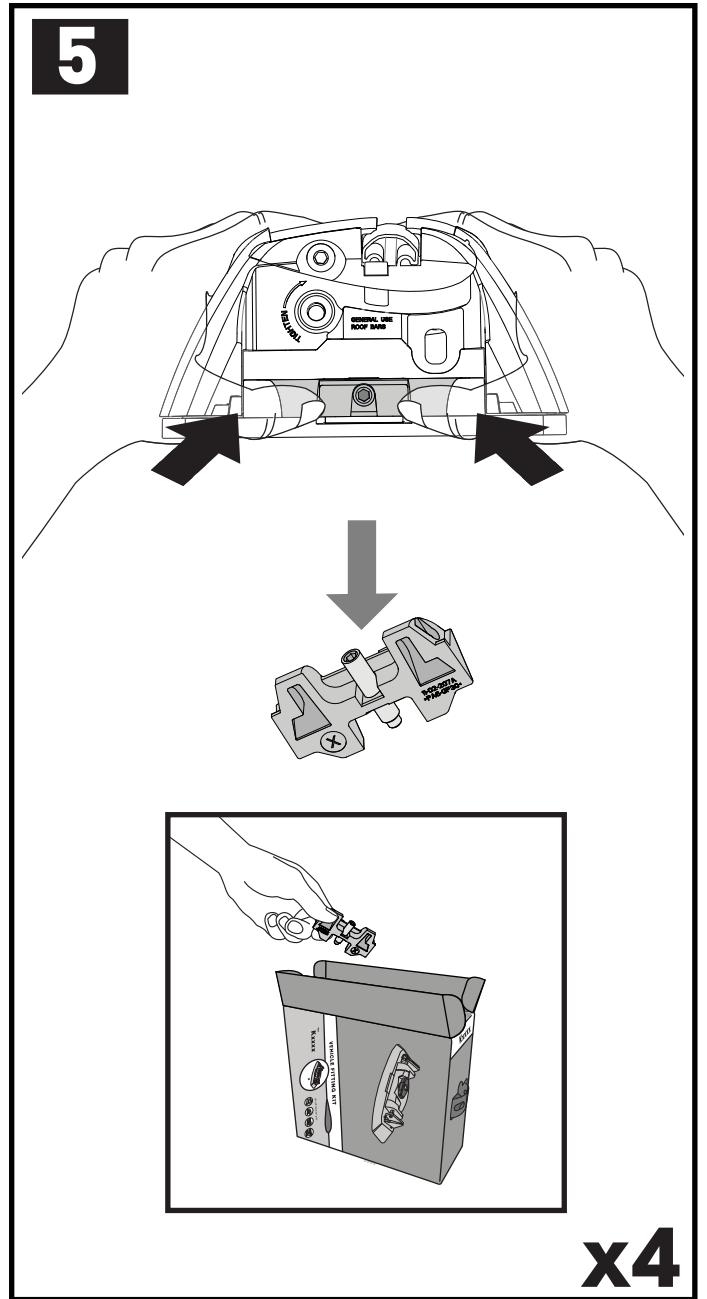
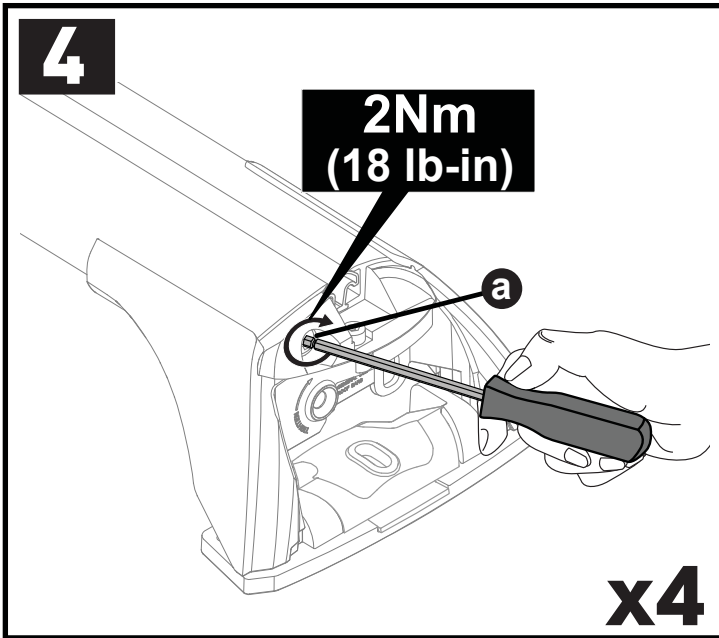
**HD**

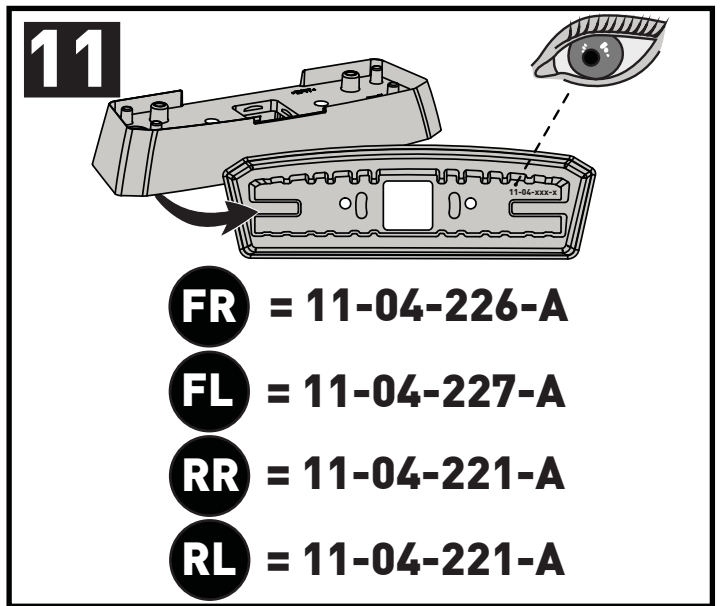
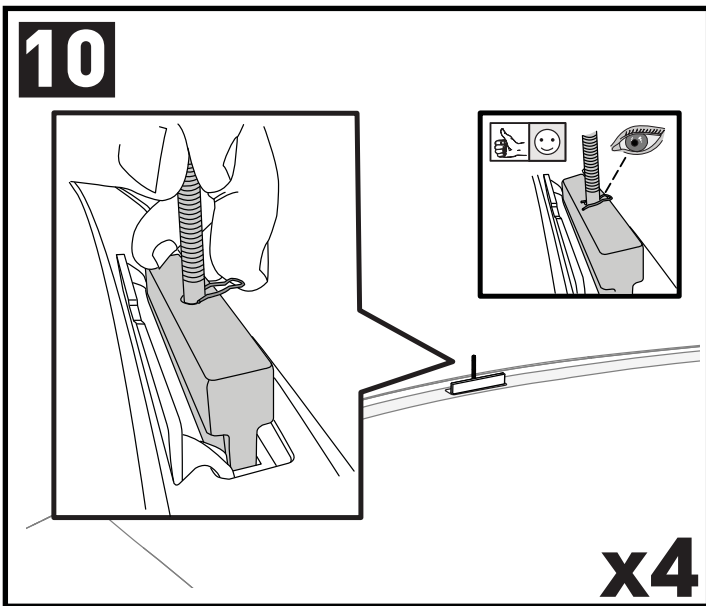
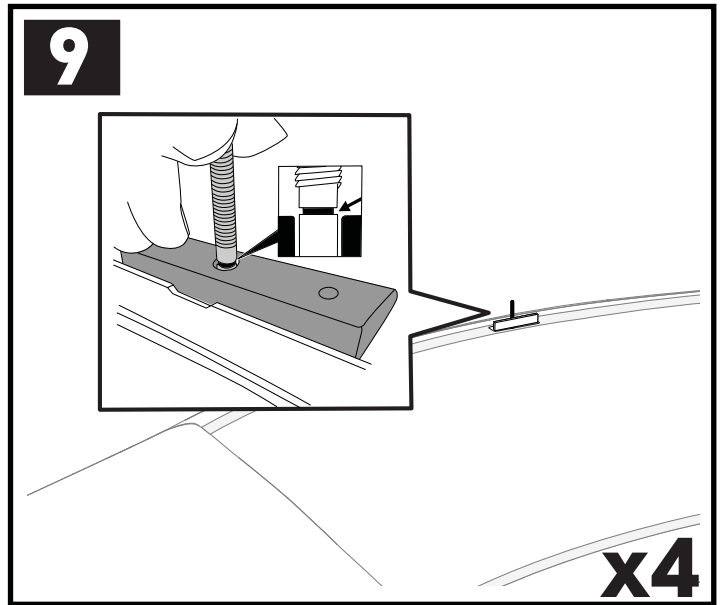
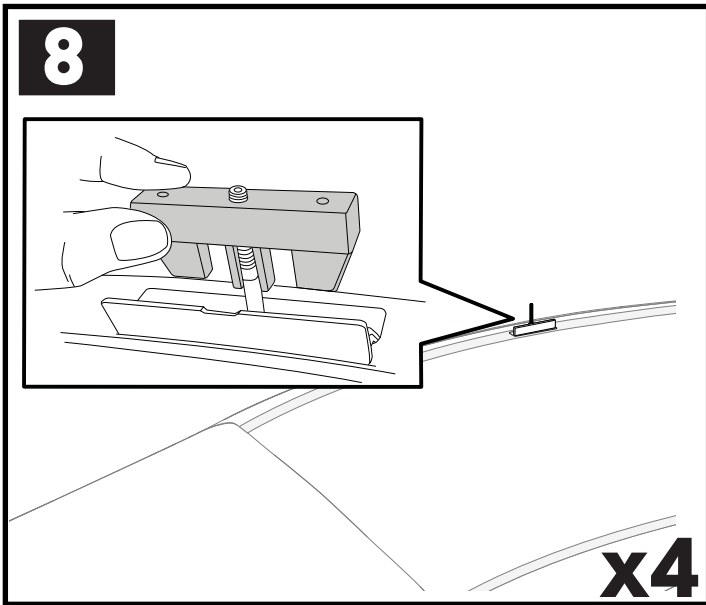
**F/T/P**

**x4**

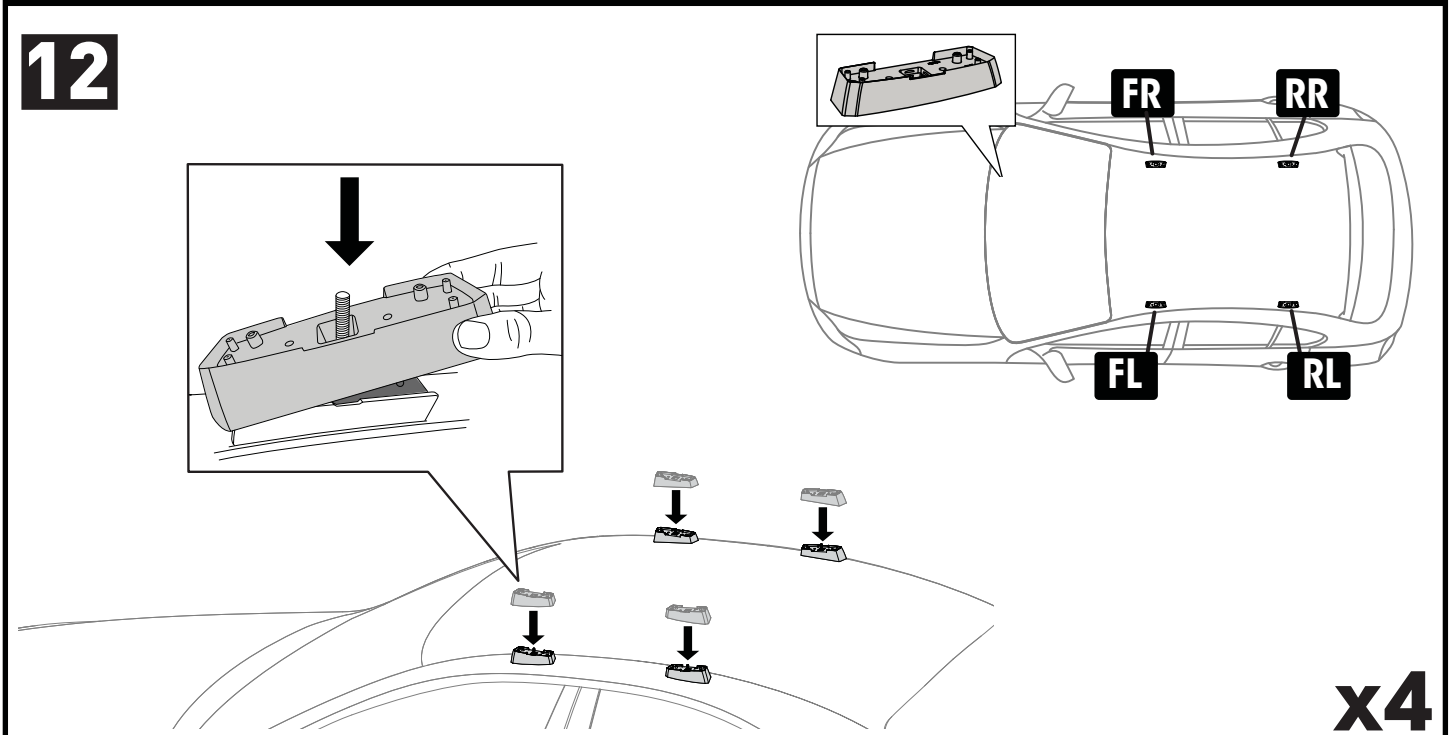


		1	2
Infiniti Q30, 5dr Hatch 15+	AU, EU, ZA	X = 865mm (34")	X = 795mm (31 1/4")
Mercedes-Benz CLA Shooting Brake, 5dr Estate 15+	EU	X = 860mm (33 7/8")	X = 780mm (30 3/4")
Mercedes-Benz CLA Shooting Brake, 5dr Wagon 15+	AU, NZ	X = 860mm (33 7/8")	X = 780mm (30 3/4")
Mercedes-Benz A-Class, 5dr Hatch Jan 13 - Dec 15	AU	X = 860mm (33 7/8")	X = 795mm (31 1/4")
Mercedes-Benz A-Class, 5dr Hatch 13 - Dec 15	CN, EU, NZ, ZA	X = 860mm (33 7/8")	X = 795mm (31 1/4")
Mercedes-Benz A-Class, 5dr Hatch 16+	AU, CN, EU, NZ, ZA	X = 865mm (34")	X = 795mm (31 1/4")
Mercedes-Benz B-Class, Sports Tourer, 5dr Hatch 12 - 14	CN, EU, NZ, US, ZA	X = 890mm (35")	X = 845mm (33 1/4")
Mercedes-Benz B-Class, Sports Tourer, 5dr Hatch 12 - Feb 15	AU	X = 890mm (35")	X = 845mm (33 1/4")
Mercedes-Benz B-Class, Sports Tourer, 5dr Hatch 15+	CN, NZ, ZA	X = 905mm (35 5/8")	X = 853mm (33 5/8")
Mercedes-Benz B-Class, Sports Tourer, 5dr Hatch Mar 15+	AU	X = 905mm (35 5/8")	X = 853mm (33 5/8")
Mercedes-Benz B-Class, 5dr Hatch 15+	EU	X = 905mm (35 5/8")	X = 853mm (33 5/8")

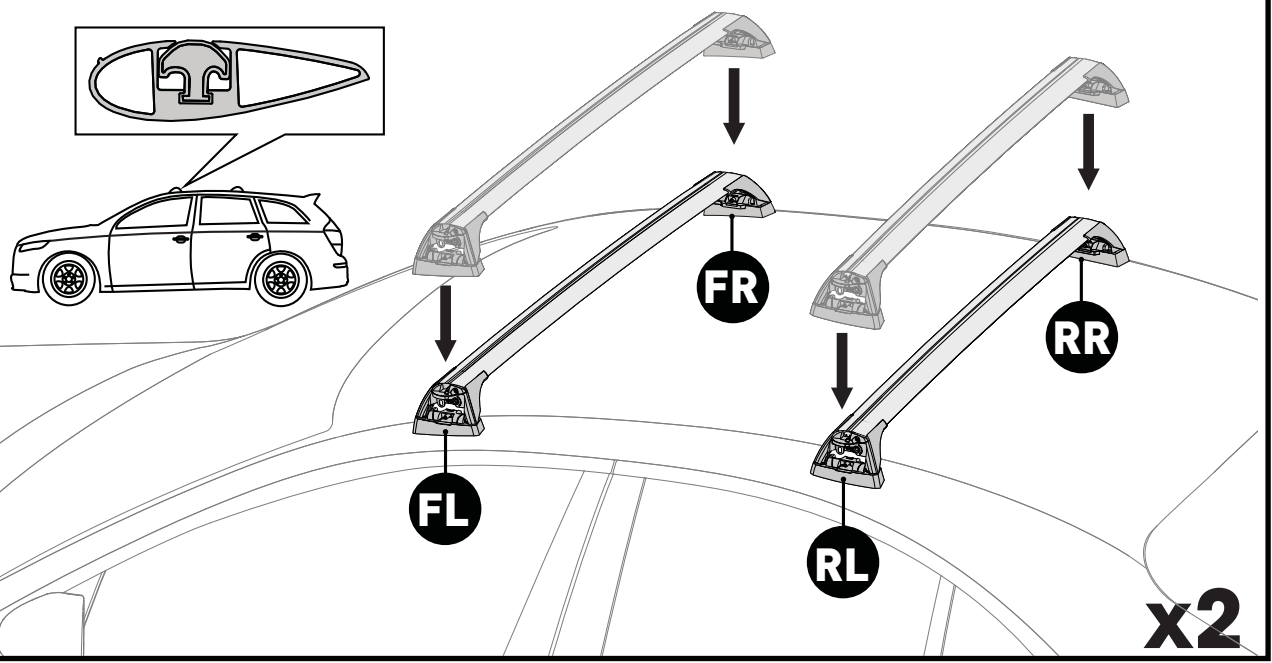




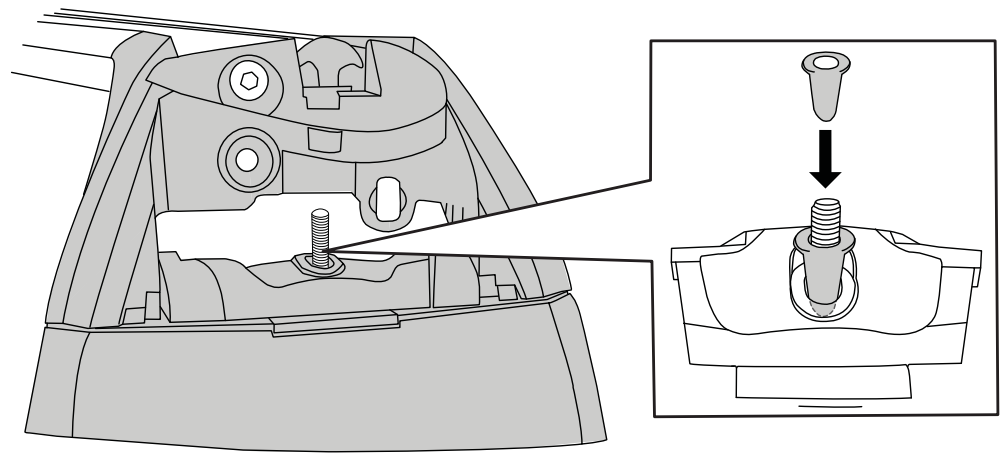
**PLACEMENT • PLATZIERUNG • COLOCACIÓN • MONTAGE • PLASSERING • COLOCAÇÃO • РАЗМЕЩЕНИЕ  
 MONTAGGIO • UMIESZCZENIE • UMÍSTĚNÍ • UMIESTNENIE • PLAATSING • PLACERING**



**13**

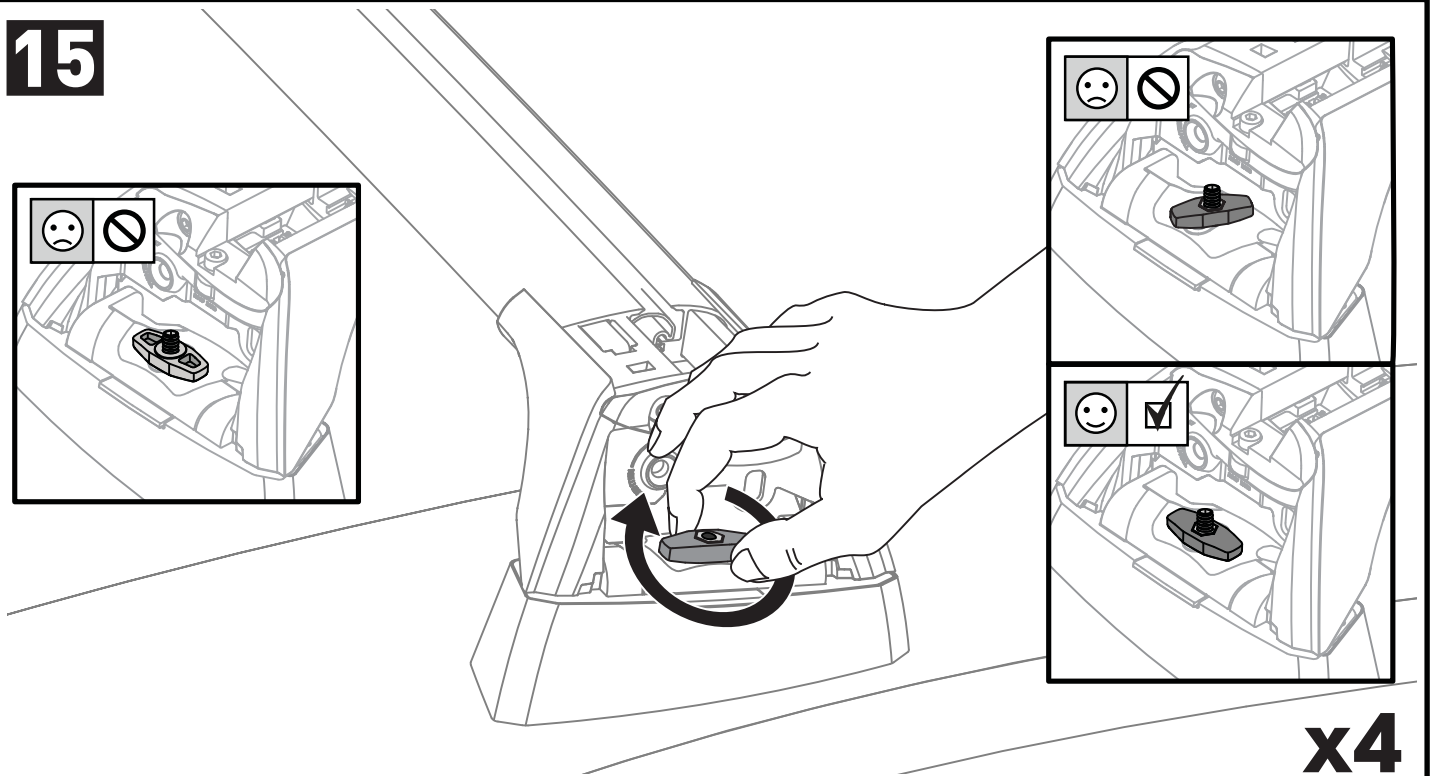


**14**



**x4**

**15**



**x4**

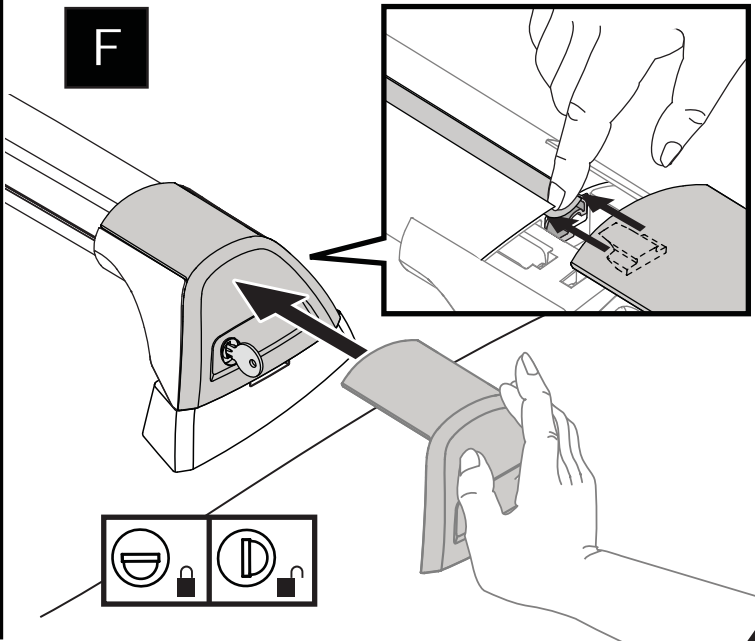
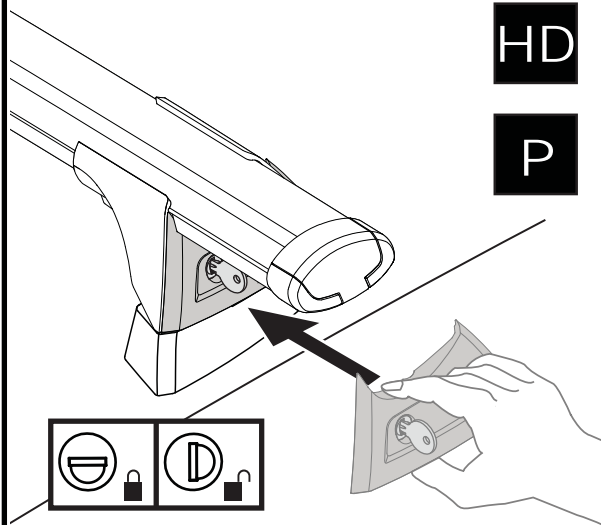
16

T

HD

P

F



x4

17

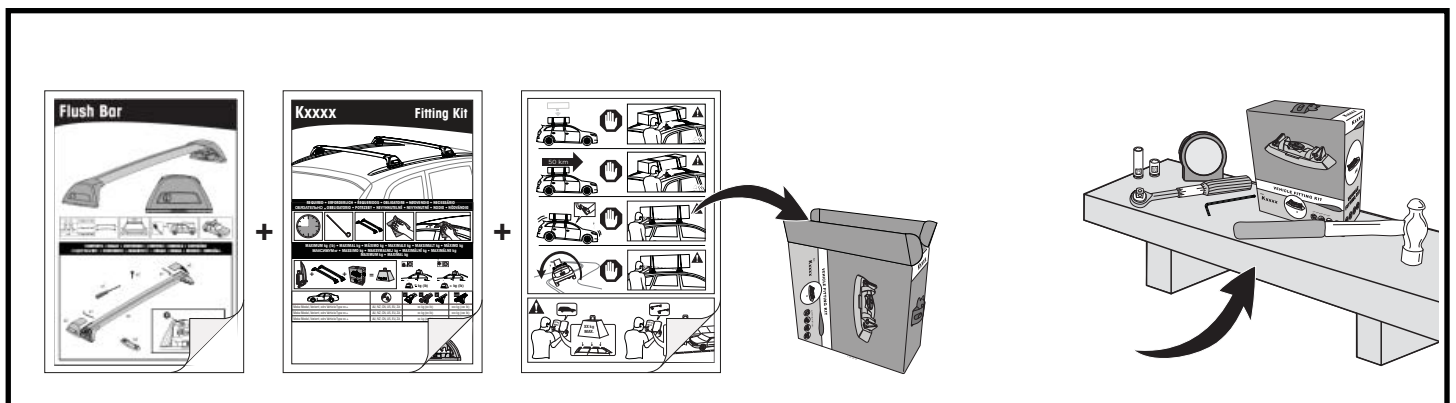
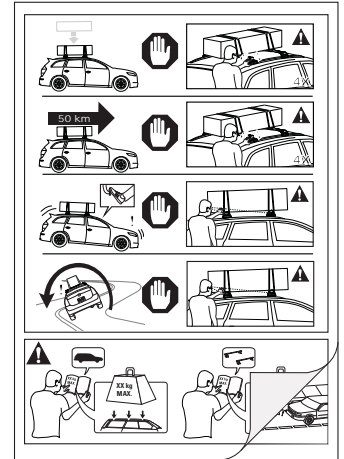


x4



**ATTENTION • ACHTUNG • ATENCIÓN • ATTENTION • OPPMERKSOMHET • ATENÇÃO • ВНИМАНИЕ  
ATTENZIONE • UWAGA • UPOZORNĚNÍ • UPOZORNENIE • LET OP • UPPMÄRSAMHET**

- EN** Please read safety and warranty booklet included with this product prior to use. For more information visit your local dealer.
- DE** Bitte lesen und beachten Sie die beiliegende Montageanleitung, Sicherheitshinweise und Garantiebedingungen bevor Sie das Produkt montieren/benutzen. Für weitere Informationen kontaktieren Sie bitte Ihren Händler.
- ES** Por favor, lea folleto de seguridad y garantía que se incluye con este producto antes de su uso. Para obtener más información, visite a su distribuidor local.
- FR** Veuillez lire attentivement le manuel de sécurité et de garantie avant utilisation. Pour plus d'informations, visitez votre concessionnaire local.
- NO** Vennligst les hefte om sikkerhet og garanti som er vedlagt dette produkt før det tas i bruk. For mer informasjon ta kontakt med din forhandler.
- PT** Por favor leia o manual de segurança e garantia incluído, antes de utilizar o produto. Para mais informações visite o seu revendedor local.
- RU** Пожалуйста, ознакомьтесь с инструкцией перед тем, как использовать товар. Для получения более подробной информации обратитесь к местному дилеру.
- IT** Si prega di leggere il libretto di sicurezza e garanzia incluso nel prodotto prima dell'uso. Per maggiori informazioni visita il rivenditore locale.
- PL** Proszę zapoznać się z warunkami gwarancji i bezpieczeństwa przed użyciem produktu. W celu uzyskania dodatkowych informacji proszę kontaktować się z najbliższym autoryzowanym punktem sprzedaży.
- CS** Před použitím si prosím přečtete přiložené informace o bezpečnosti a záručních podmínkách. Pro více informací navštivte nejbližšího dealera.
- SK** Pred použitím si prosím prečítajte priložené informácie o bezpečnosti a záručných podmienkach. Pre viac informácií navštívte najbližšieho diera.
- NL** A.U.B. bijgesloten garantie- en veiligheidsinstructies grondig lezen voor gebruik van dit product. Voor meer informatie graag contact opnemen met uw dealer.
- SV** Var snäll och läs igenom säkerhets- och garantihäftet som medföljer produkten före användning. För mer information besök din lokala återförsäljare.



Yakima Australia Pty Ltd  
17 Hinkler Court, Brendale  
QLD 4500, Australia  
1800 143 548  
www.prorack.com.au  
www.whispbar.com.au

Yakima Europe Coöperatief U.A.  
Archimedesbaan 25, 3439  
ME Nieuwegein, The Netherlands  
+31 2080 81425  
www.prorackeurope.eu  
www.whispbar.eu

Yakima Products, Inc.  
4101 KRUSE WAY  
Lake Oswego, OR, 97035 USA  
888 925 4621  
www.whispbar.com