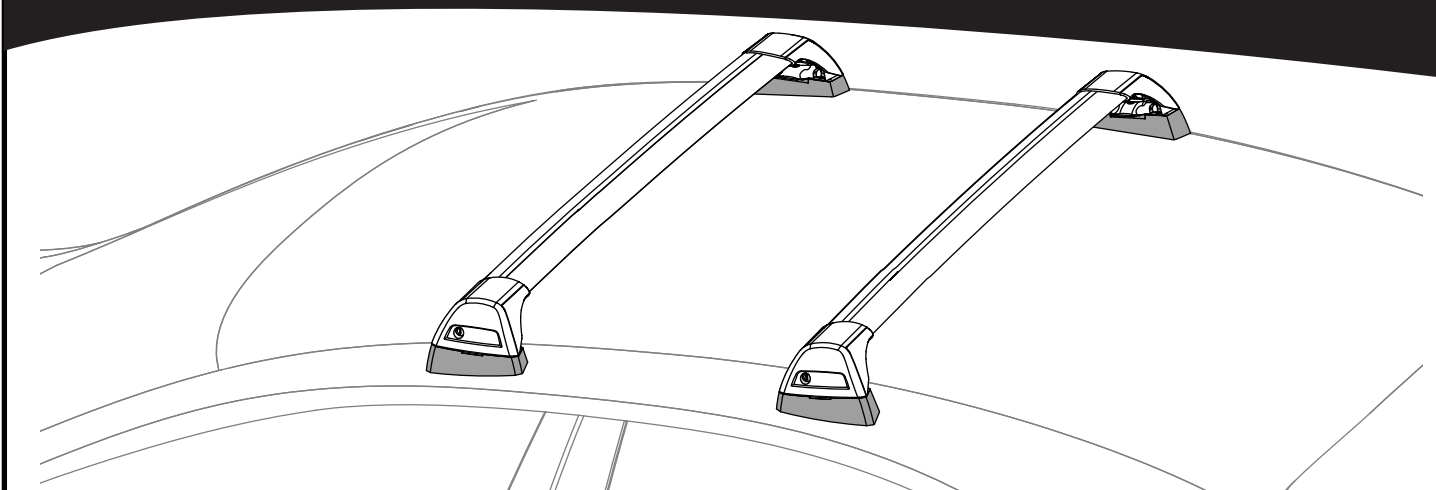
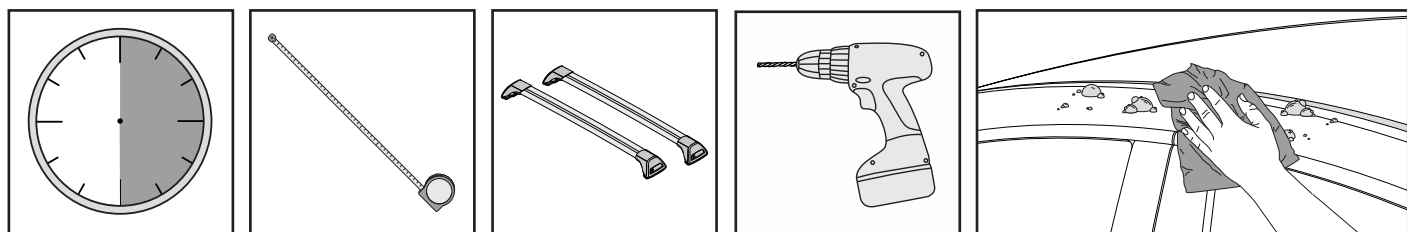


# K765

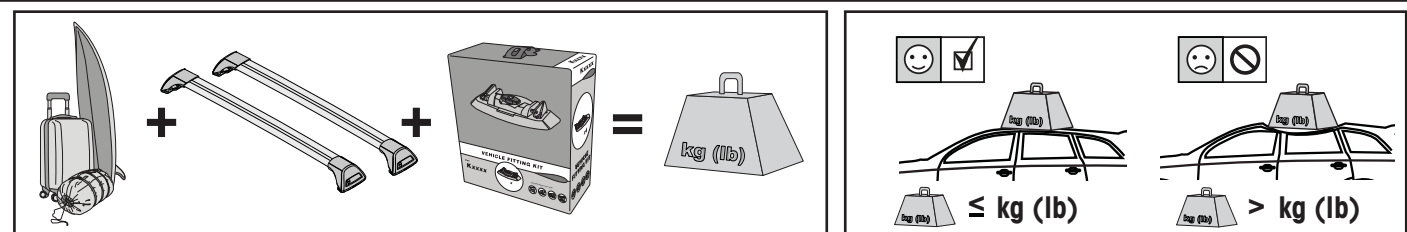
# Fitting Kit



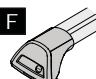


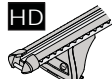


**REQUIRED • ERFORDERLICH • REQUERIDOS • OBLIGATOIRE • NØDVENDIG • NECESSÁRIO  
ОБЯЗАТЕЛЬНО • OBBLIGATORIO • POTRZEBY • NEVYHNUTELNÉ • NEVYHNUTNÉ • NODIG • NØDVÄNDIG**

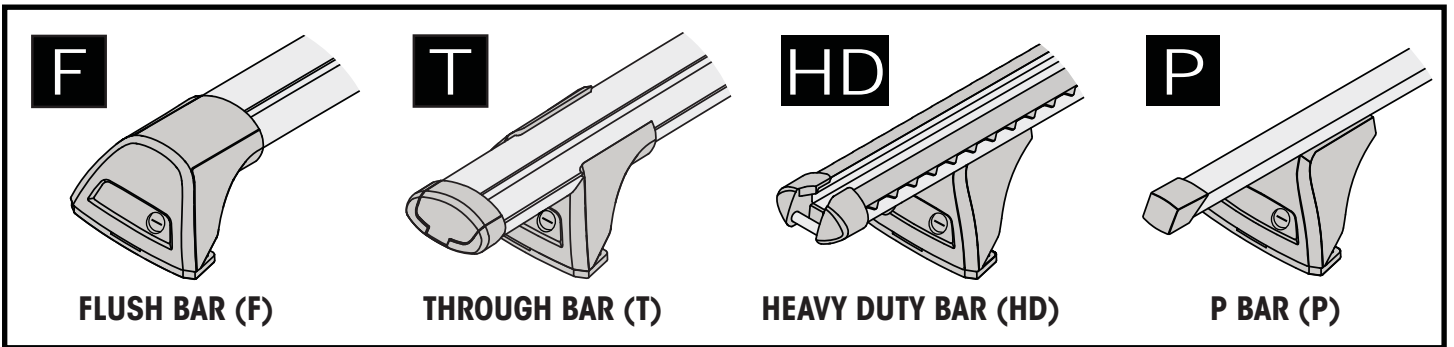
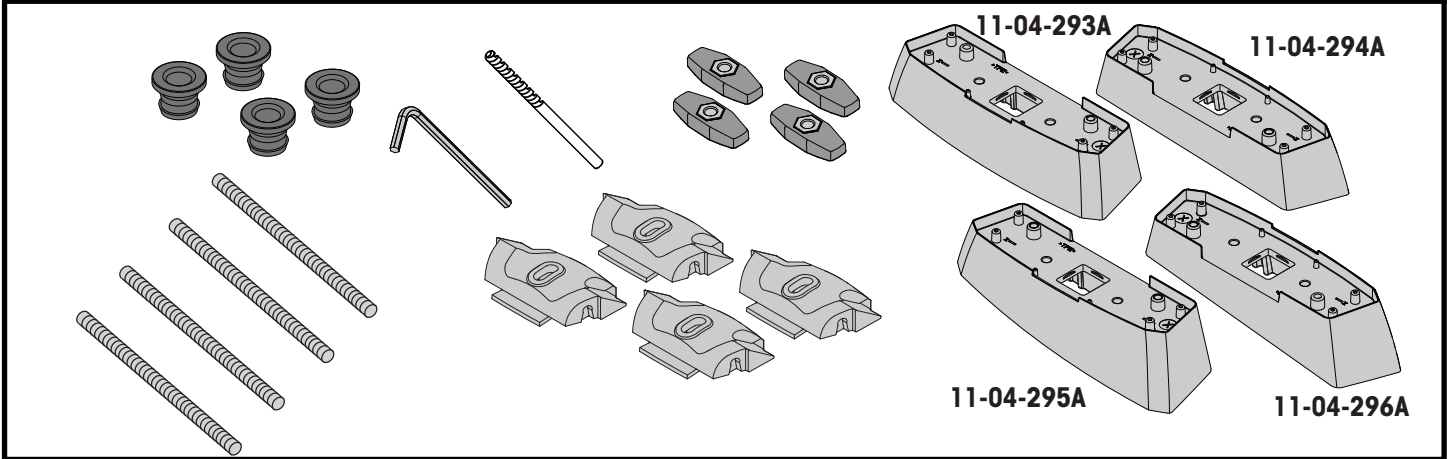


**MAXIMUM kg (lb) • MAXIMUM kg • MÁXIMO kg • MAXIMUM kg • MAKSIMALT kg • MÁXIMO kg  
МАКСИМУМ кг • MASSIMO kg • MAKSIMALNEJ kg • MAXIMÁLNÍ kg • MAXIMÁLNE kg  
MAXIMUM kg • MAXIMAL kg**

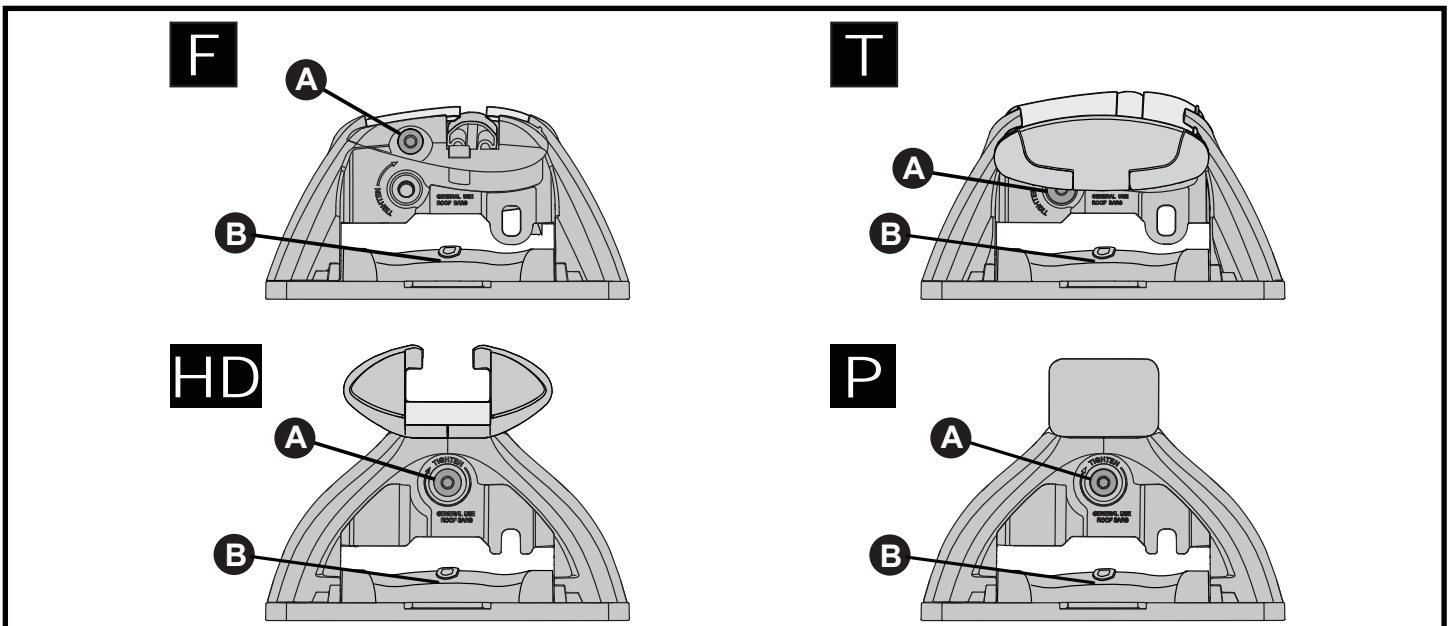
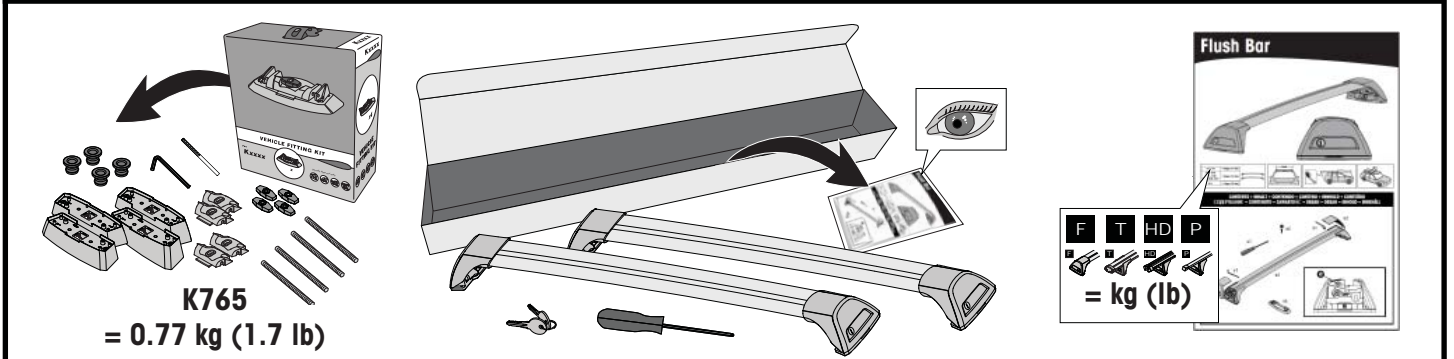


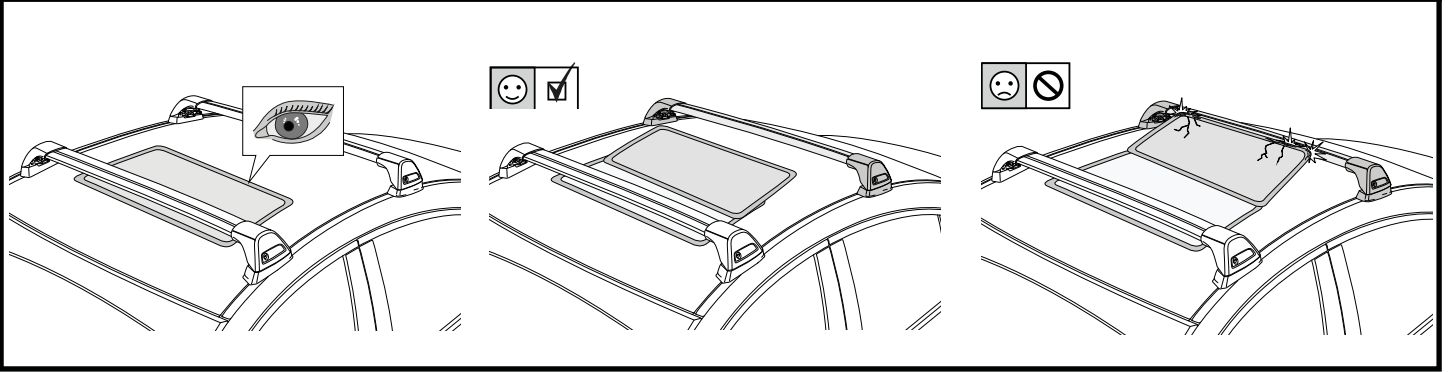
		<b>F</b> 	<b>T</b> 	<b>P</b> 	<b>HD</b> 
Hyundai Accent, 5dr Hatch 15+	AU, NZ, ZA, CN	75 kg (165 lb)			75 kg (165 lb)
Hyundai i30, 5dr Hatch 15-17	EU, CN	75 kg (165 lb)			75 kg (165 lb)
Hyundai i30, 5dr Hatch Apr 15-17	AU, NA, ZA	75 kg (165 lb)			75 kg (165 lb)
Hyundai Solaris, 5dr Hatch 15+	EU	75 kg (165 lb)			75 kg (165 lb)
Mazda Axela, 5dr Hatch Oct 13+	NZ	75 kg (165 lb)			75 kg (165 lb)
Mazda 3, 5dr Hatch Oct 13+	US	75 kg (165 lb)			75 kg (165 lb)
Mazda 3, 5dr Hatch Oct 13-16	AU, EU, NZ, ZA, CN	75 kg (165 lb)			75 kg (165 lb)
Mazda 3, 5dr Hatch 16+	AU, EU, NZ, ZA, CN	75 kg (165 lb)			75 kg (165 lb)
Mazda CX-3, 5dr SUV 15+	AU, EU, NZ, ZA	75 kg (165 lb)			75 kg (165 lb)

**CONTENTS • INHALT • CONTENIDO • CONTENU • INNHOLD • CONTEÚDO • СОДЕРЖАНИЕ • CONTENUTO  
ZAWARTOŚĆ • OBSAH • OBSAH • INHOUD • INNEHÅLL**



**ATTENTION • ACHTUNG • ATENCIÓN • ATTENTION • OPPMERKSOMHET • ATENÇÃO • ВНИМАНИЕ  
ATTENZIONE • UWAGA • UPOZORNĚNÍ • UPOZORNENIE • LET OP • UPPMÄRSAMHET**





**1**

**F**

**T**  
**HD**  
**P**

**x4**

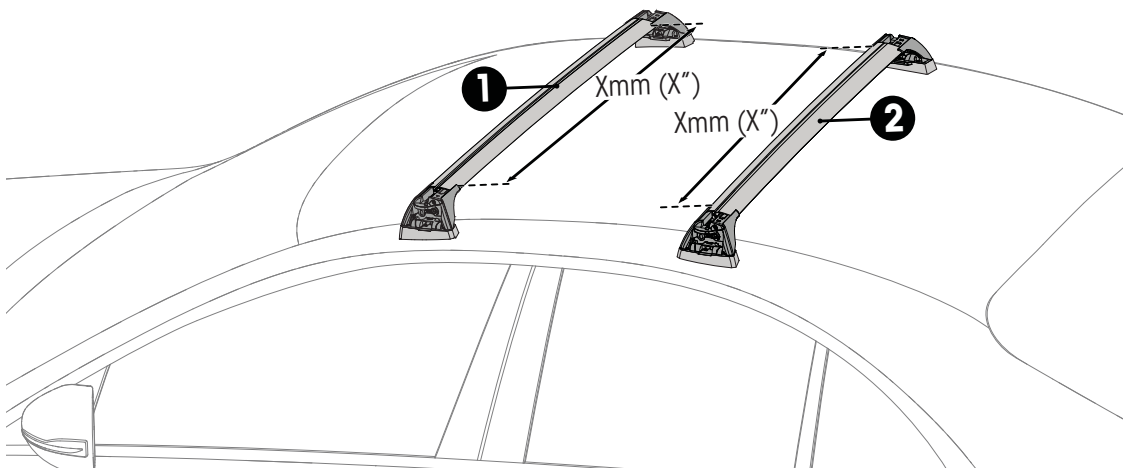
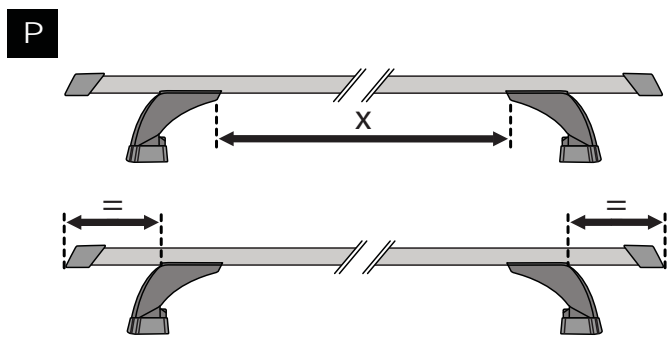
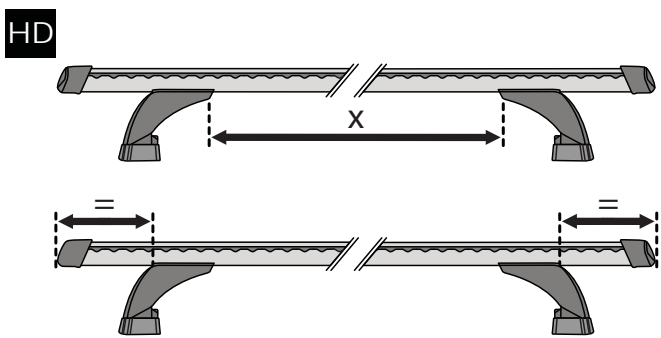
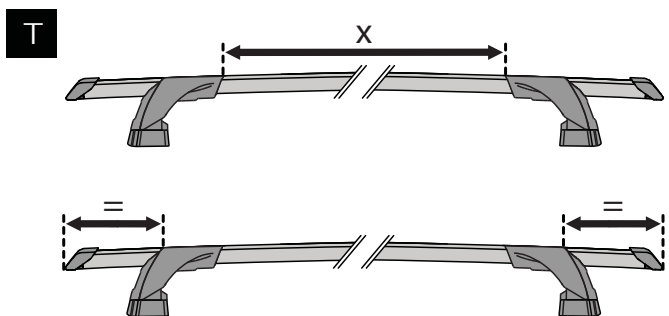
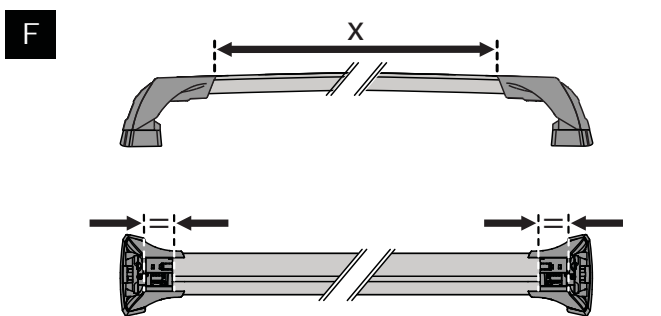
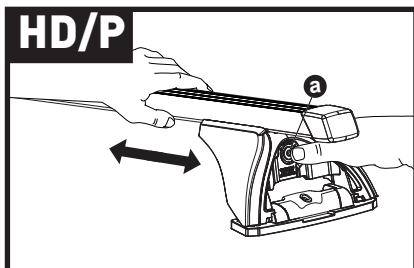
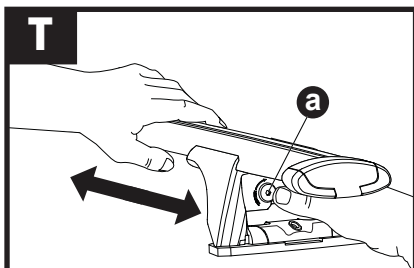
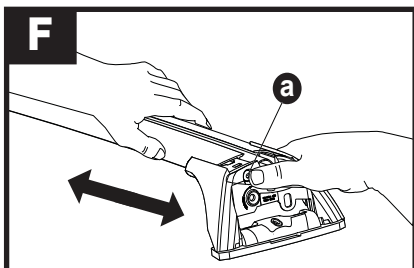
**2**



**HD/P**

**F/T**

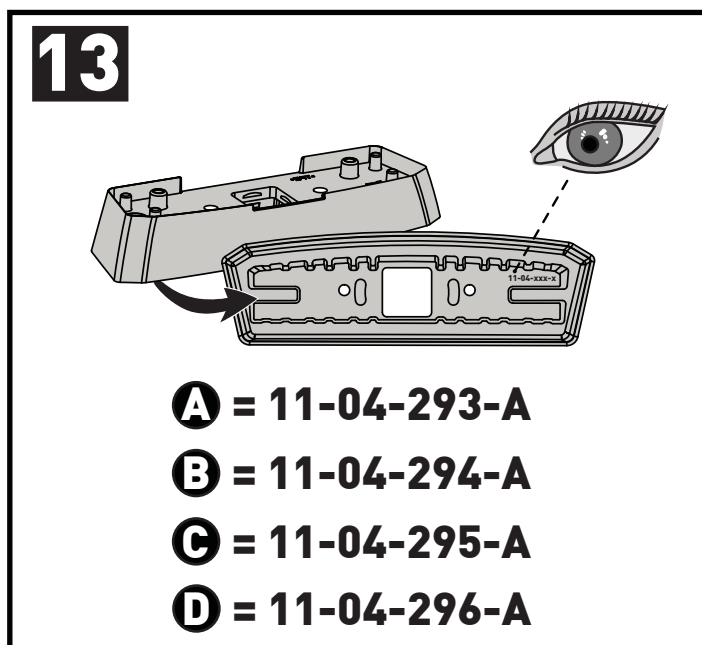
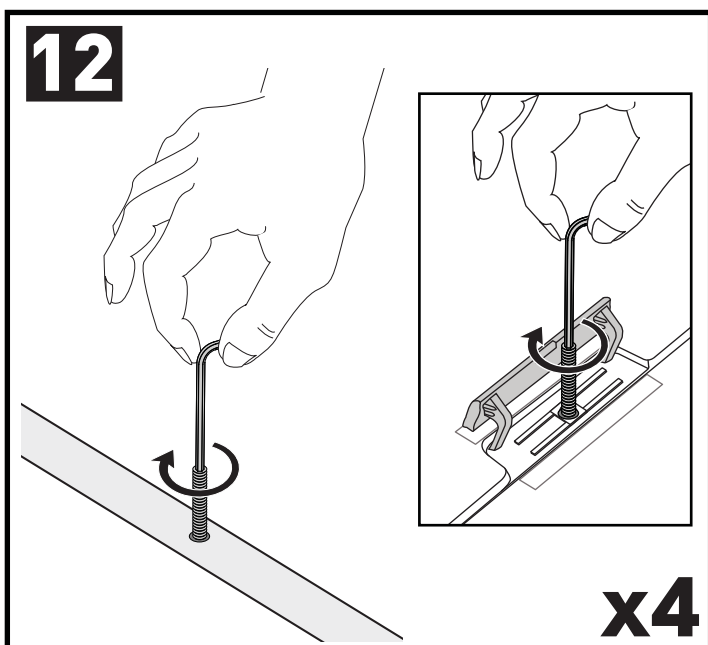
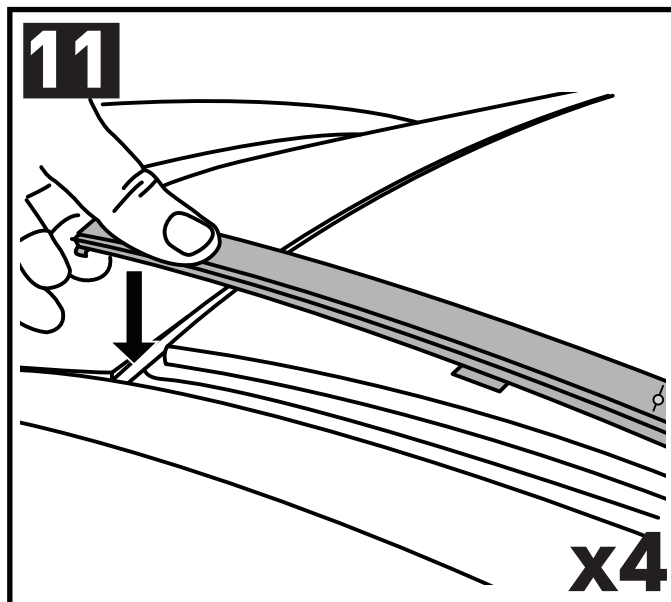
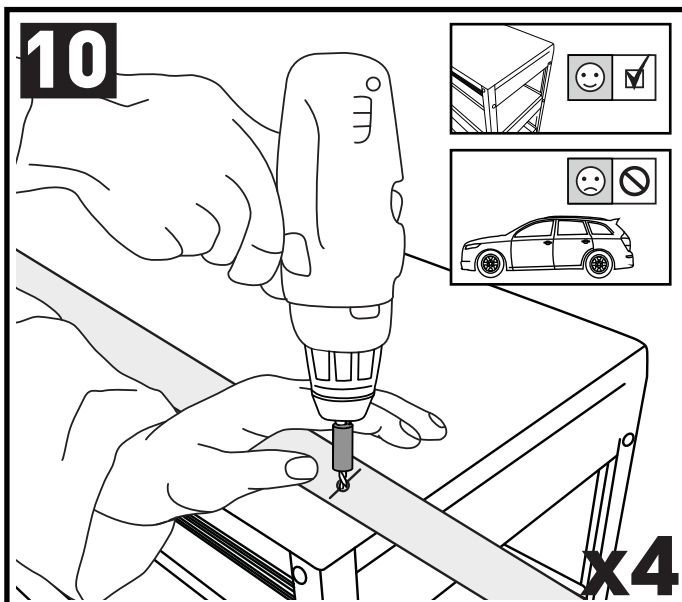
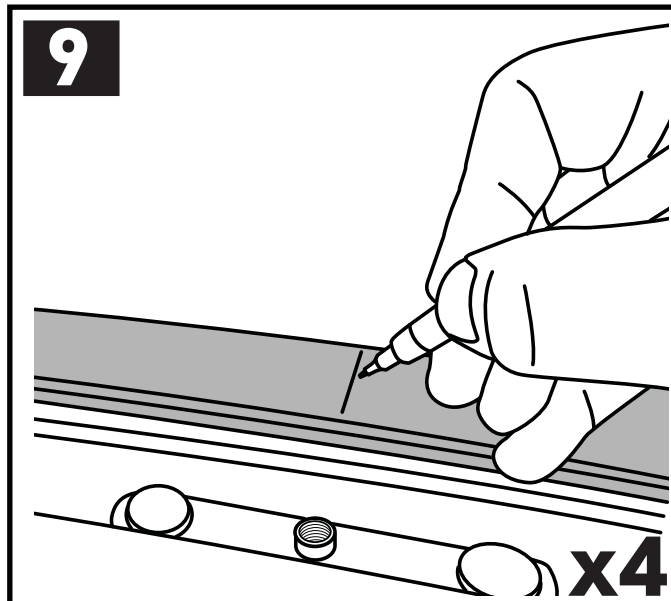
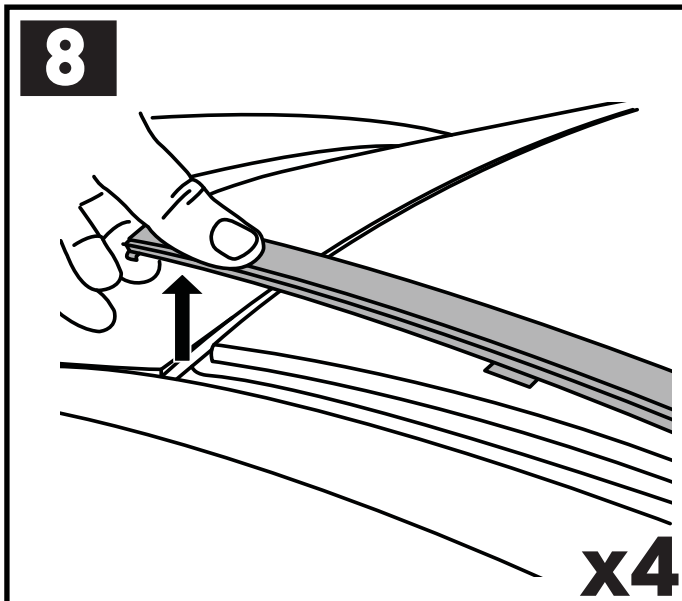
**x4**

**3**



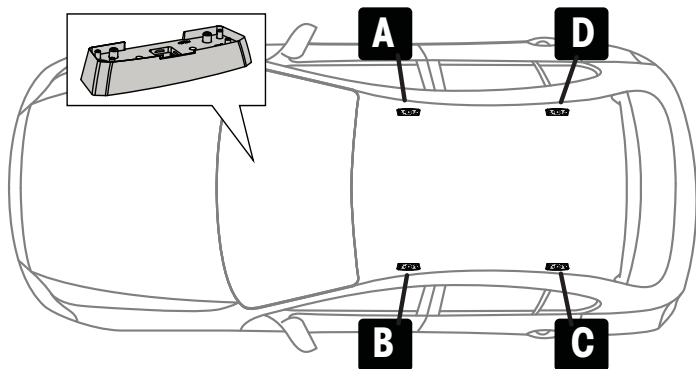
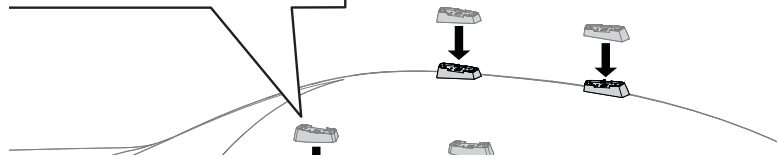
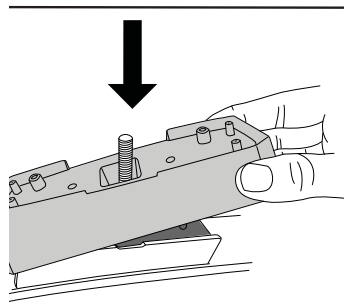
		1	2
Hyundai Accent, 5dr Hatch 15+	AU, NZ, ZA, CN	X = 835mm (32 7/8")	X = 832mm (32 3/4")
Hyundai i30, 5dr Hatch 15-17	EU, CN	X = 870mm (34 1/4")	X = 836mm (32 7/8")
Hyundai i30, 5dr Hatch Apr 15-17	AU, NA, ZA	X = 870mm (34 1/4")	X = 836mm (32 7/8")
Hyundai Solaris, 5dr Hatch 15+	EU	X = 835mm (32 7/8")	X = 832mm (32 3/4")
Mazda Axela, 5dr Hatch Oct 13+	NZ	X = 940mm (37")	X = 880mm (34 5/8")
Mazda 3, 5dr Hatch Oct 13+	US	X = 940mm (37")	X = 880mm (34 5/8")
Mazda 3, 5dr Hatch Oct 13-16	AU, EU, NZ, ZA, CN	X = 940mm (37")	X = 880mm (34 5/8")
Mazda 3, 5dr Hatch 16+	AU, EU, NZ, ZA, CN	X = 940mm (37")	X = 880mm (34 5/8")
Mazda CX-3, 5dr SUV 15+	AU, EU, NZ, ZA	X = 840mm (33 1/8")	X = 783mm (30 7/8")





HYUNDAI ONLY • HYUNDAI NUR • HYUNDAI SOLAMENTE • HYUNDAI SEULEMENT • HYUNDAI BARE • HYUNDAI SOMENTE  
 HYUNDAI ТОЛЬКО • SOLO HYUNDAI • HYUNDAI TYLKO • HYUNDAI POUZE • HYUNDAI IBA • HYUNDAI ALLEEN • HYUNDAI BARA

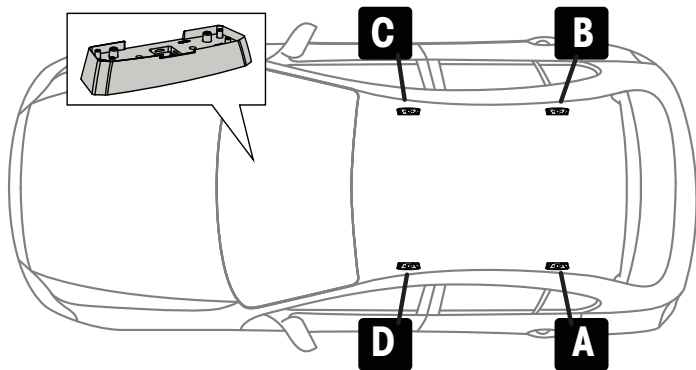
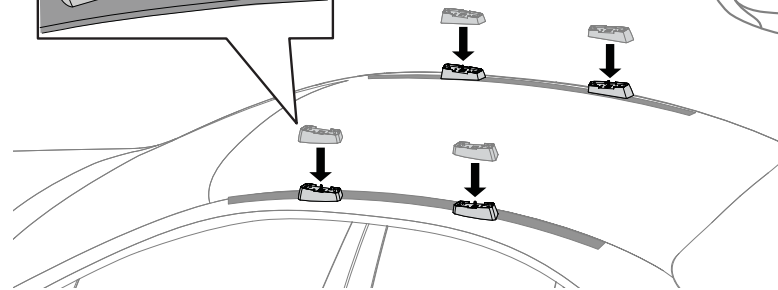
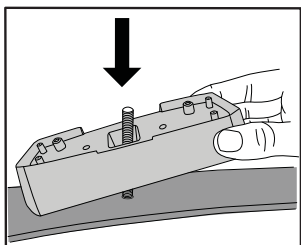
**14**



**x4**

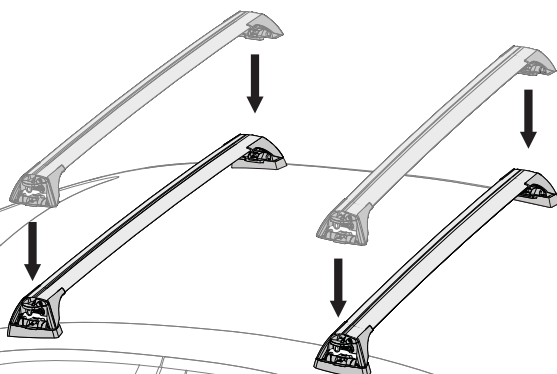
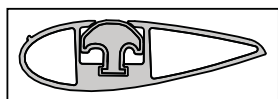
MAZDA ONLY • MAZDA NUR • MAZDA SOLAMENTE • MAZDA SEULEMENT • MAZDA BARE • MAZDA SOMENTE  
 MAZDA ТОЛЬКО • SOLO MAZDA • MAZDA TYLKO • MAZDA POUZE • MAZDA IBA • MAZDA ALLEEN • MAZDA BARA

**14**

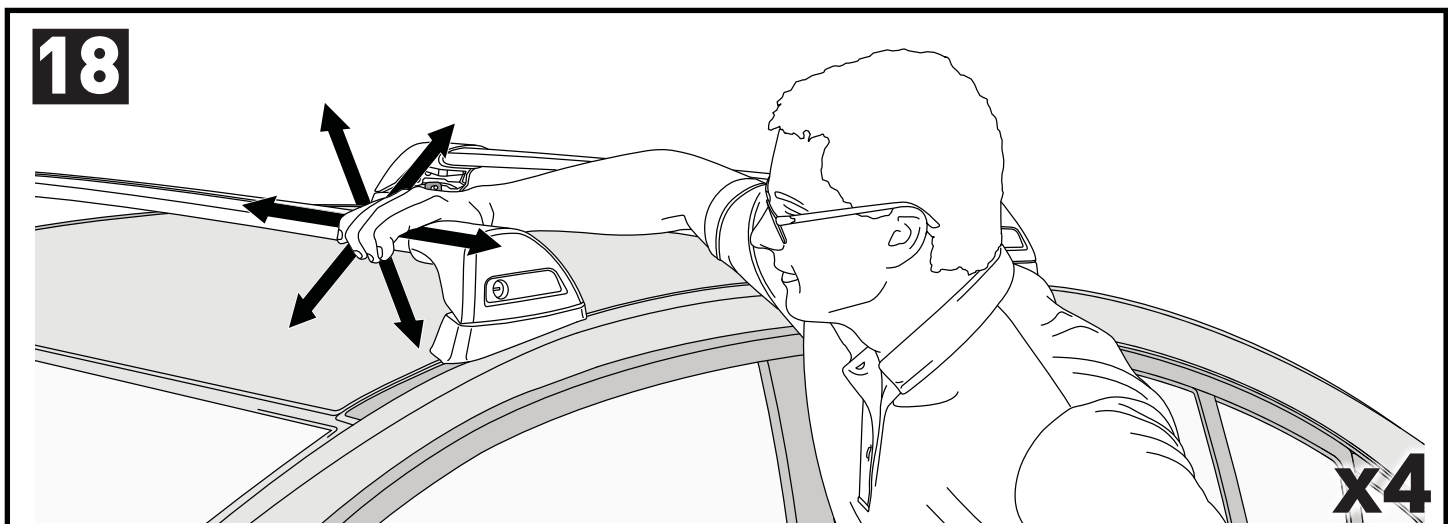
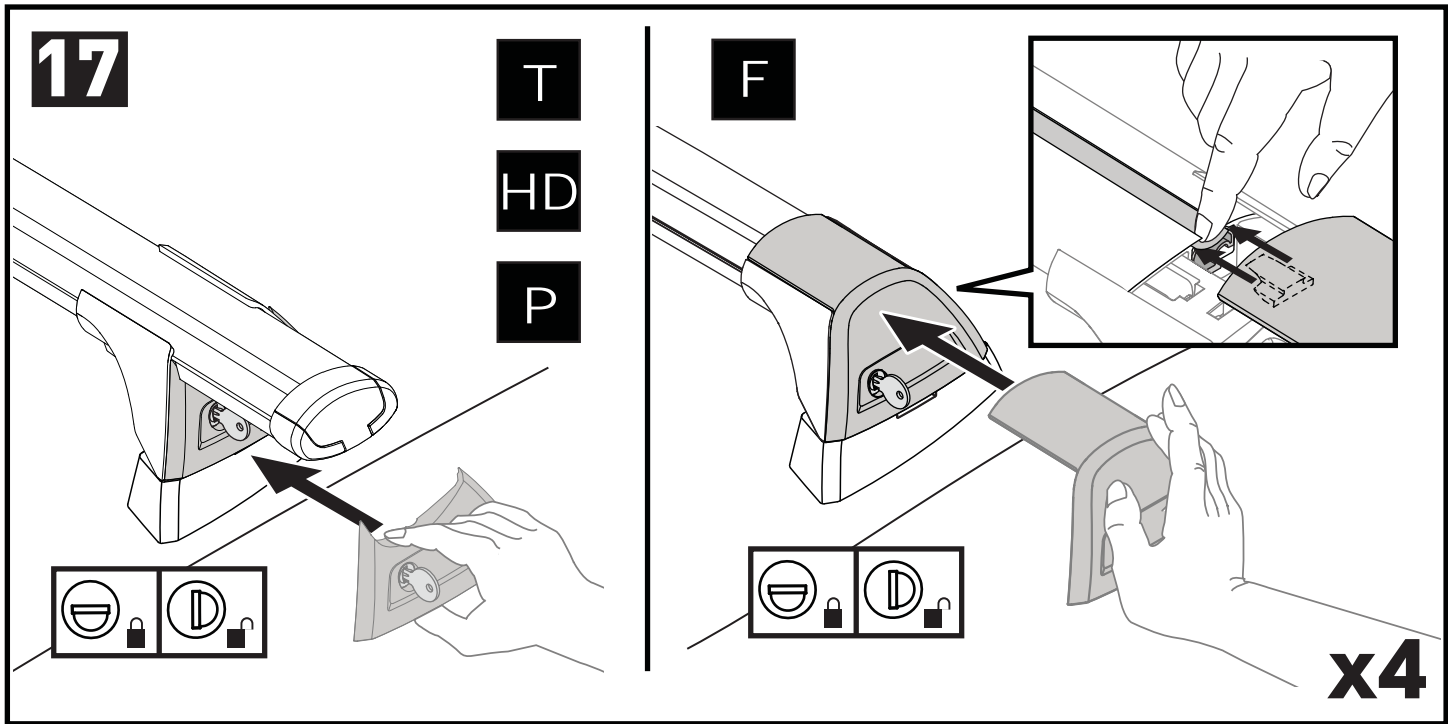
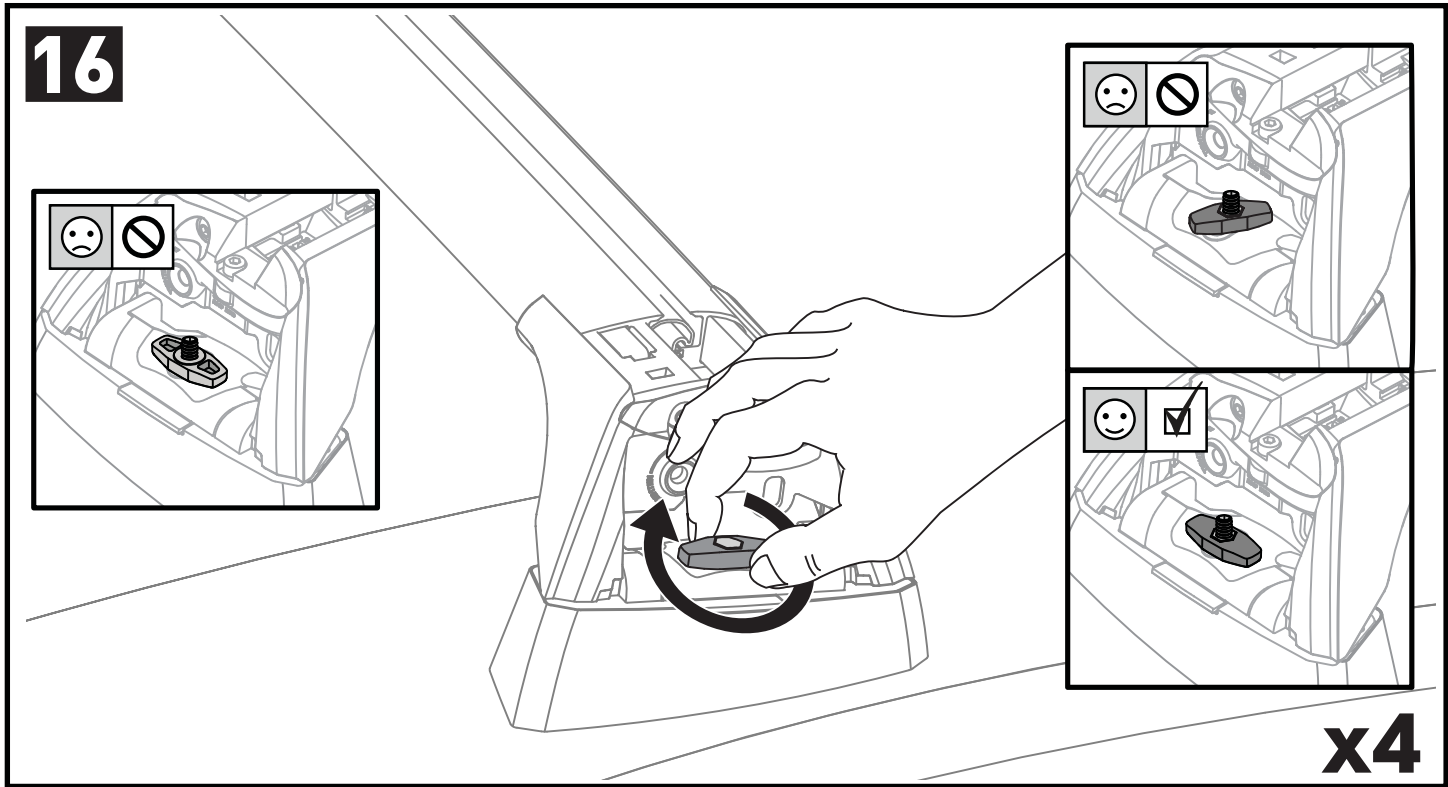


**x4**

**15**



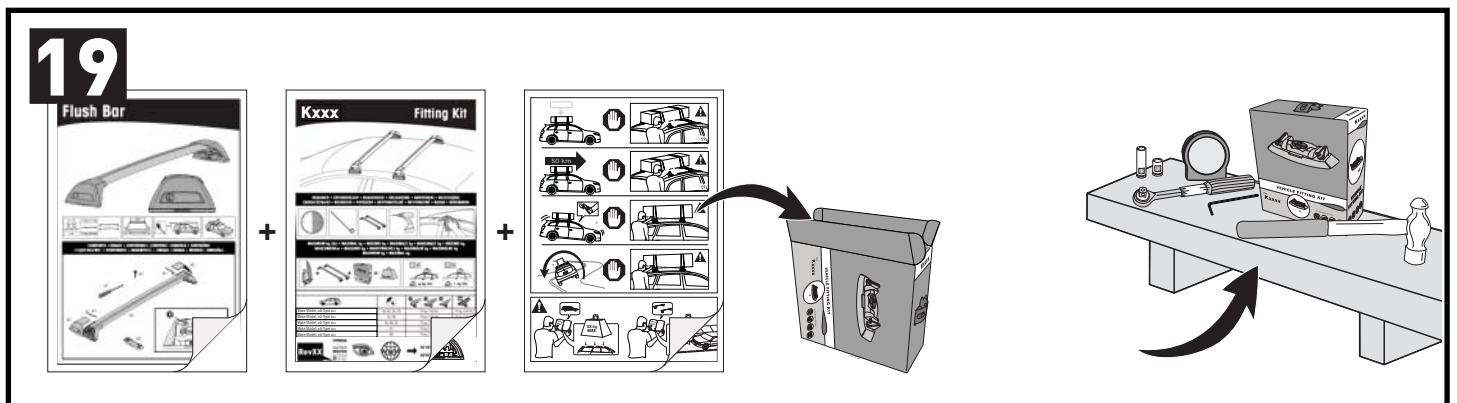
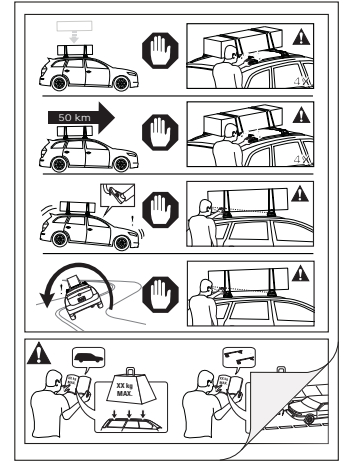
**x2**



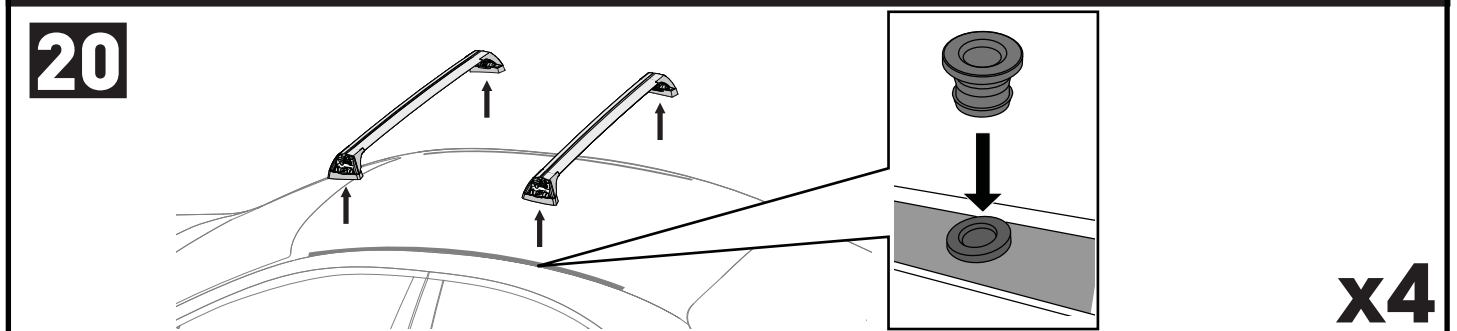


**ATTENTION • ACHTUNG • ATENCIÓN • ATTENTION • OPPMERKSOMHET • ATENÇÃO • ВНИМАНИЕ  
ATTENZIONE • UWAGA • UPOZORNĚNÍ • UPOZORNENIE • LET OP • UPPMÄRSAMHET**

- EN** Please read safety and warranty booklet included with this product prior to use. For more information visit your local dealer.
- DE** Bitte lesen und beachten Sie die beiliegende Montageanleitung, Sicherheitshinweise und Garantiebedingungen bevor Sie das Produkt montieren/benutzen. Für weitere Informationen kontaktieren Sie bitte Ihren Händler.
- ES** Por favor, lea folleto de seguridad y garantía que se incluye con este producto antes de su uso. Para obtener más información, visite a su distribuidor local.
- FR** Veuillez lire attentivement le manuel de sécurité et de garantie avant utilisation. Pour plus d'informations, visitez votre concessionnaire local.
- NO** Vennligst les hefte om sikkerhet og garanti som er vedlagt dette produkt før det tas i bruk. For mer informasjon ta kontakt med din forhandler.
- PT** Por favor leia o manual de segurança e garantia incluído, antes de utilizar o produto. Para mais informações visite o seu revendedor local.
- RU** Пожалуйста, ознакомьтесь с инструкцией перед тем, как использовать товар. Для получения более подробной информации обратитесь к местному дилеру.
- IT** Si prega di leggere il libretto di sicurezza e garanzia incluso nel prodotto prima dell'uso. Per maggiori informazioni visita il rivenditore locale.
- PL** Proszę zapoznać się z warunkami gwarancji i bezpieczeństwa przed użyciem produktu. W celu uzyskania dodatkowych informacji proszę kontaktować się z najbliższym autoryzowanym punktem sprzedaży.
- CS** Před použitím si prosím přečtěte přiložené informace o bezpečnosti a záručních podmínkách. Pro více informací navštivte nejbližšího dealera.
- SK** Pred použitím si prosím prečítajte priložené informácie o bezpečnosti a záručných podmienkach. Pre viac informácií navštívte najbližšieho diera.
- NL** A.U.B. bijgesloten garantie- en veiligheidsinstructies grondig lezen voor gebruik van dit product. Voor meer informatie graag contact opnemen met uw dealer.
- SV** Var snäll och läs igenom säkerhets- och garantihäftet som medföljer produkten före användning. För mer information besök din lokala återförsäljare.



**REMOVAL • ABMONTIEREN • DESMONTAJE • DÉPOSE • FJERNING • REMOÇÃO • УДАЛЕНИЕ  
SMONTAGGIO • USUNIĘCIE • ODSTRANĚNÍ • ODSTRÁNENIE • VERWIJDERING • AVMONTERING**



Yakima Australia Pty Ltd  
17 Hinkler Court, Brendale  
QLD 4500, Australia

Yakima Europe Coöperatief U.A.  
Archimedesbaan 25, 3439  
ME Nieuwegein, The Netherlands

Yakima Products, Inc.  
4101 KRUSE WAY  
Lake Oswego, OR. 97035 USA