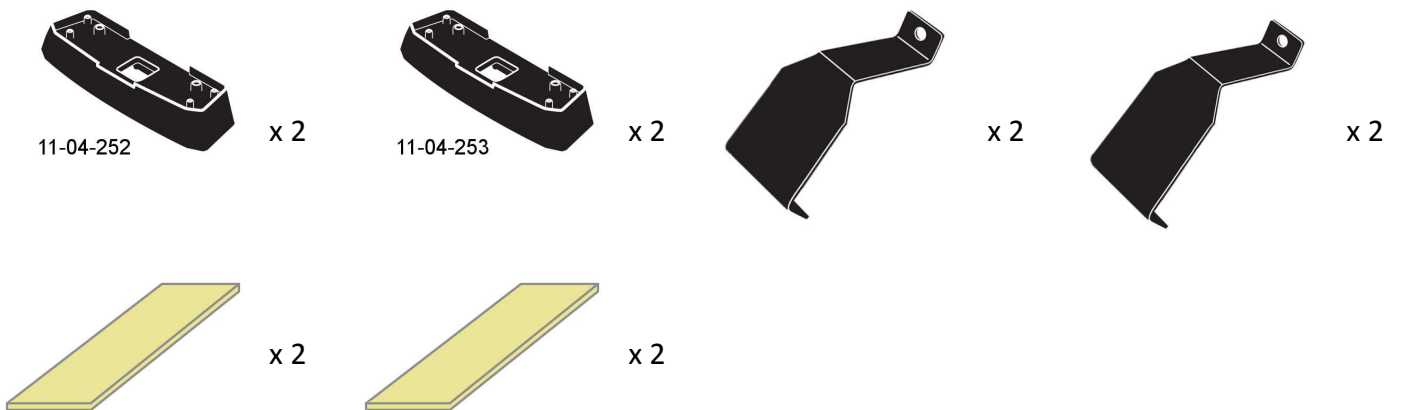


**SK** Pokyny pre montáž základných nosičov





## MAX kgs (lbs)

🚩 W/P WHD

### Hyundai

- Grandeur , 4dr Sedan 05-+
- Grandeur , 4dr Sedan 05-+
- Grandeur , 4dr Sedan 06-+
- Grandeur , 4dr Sedan 06-+

🚩	W/P	WHD
EU	75 kgs (165 lbs)	75 kgs (165 lbs)
CN	75 kgs (165 lbs)	75 kgs (165 lbs)
AU	75 kgs (165 lbs)	75 kgs (165 lbs)
NZ	75 kgs (165 lbs)	75 kgs (165 lbs)

## Montáž kitu



- Vyberte jednotlivé diely z balenia a skontrolujte ich. Kontaktujte svojho predajcu, ak niektorý diel chýba alebo je poškodený.



- Tento kit je vhodný pre typy nosičov A, B, C a D.
- Tento manuál zobrazuje montáž pre typ A. Rovnako platí aj pre typ B, C aj D.

**Poznámka: Zobrazenia spony v tomto návode nemusia presne zodpovedať sponám dodávaným v tomto kite.**

- Pomocou kľúča demontujte kryty pätiiek.



- Šesťhranným skrutkovačom uvoľnite nastavovaciu skrutku o 10 otáčok.

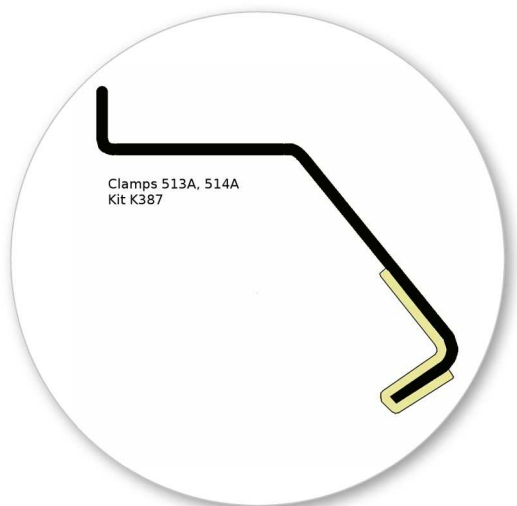


- Zatlačte nastavovaciu skrutku a potiahnite pätku smerom von. Pre nastavenie správnej dĺžky pozrite montážny manuál nosičov.
- Nastavte oba konce tyče súmerne.

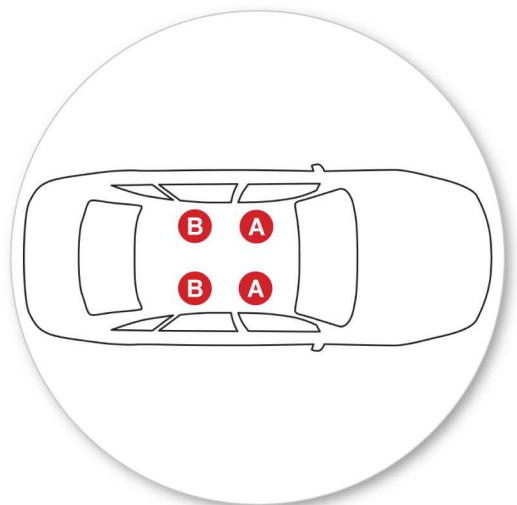




- Odstráňte dot'ahovaciú skrutku.



- Aplikujte ochrannú pásku podľa predlohy. Prispôbte ak je nevyhnutné



- Písmená odkazujú na čísla vyrazené na spone.
- Spona číslo:  
A = 513A  
B = 514A



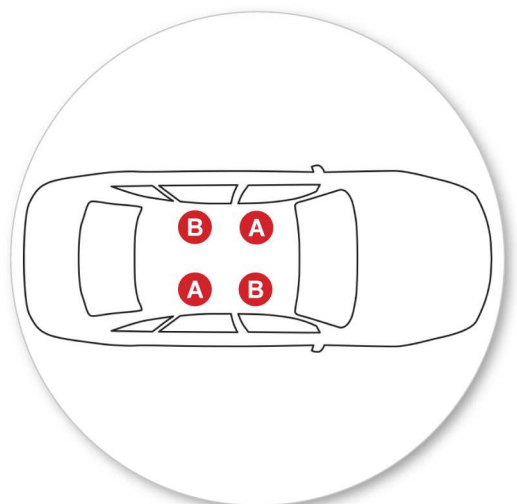
- Pripojte sponu ku každej pätke nosiča.  
Poznámka: Spony môžu byť označené pre konkrétne umiestnenie na vozidle  
(napríklad: Front Right = Pravá Predná)!



- Primontujte opäť dot'ahovaciu skrutku tak, aby prechádzala cez dieru v spone. Zatiaľ ju nedot'ahujte.



- Na spodnej strane gumenej podložky nájdite číslo dielu.



- Písmená odkazujú na číslo dielu podložky a pozíciu.
- Podložka číslo:  
A = 11-04-252  
B = 11-04-253



- Nasadíte gumené podložky (dodávané s montážnym kitom) na pätky nosiča. Tvar podložky sa môže líšiť od obrázku.



- Uistite sa, že podložka zapadá do otvorov na spodnej časti pätky nosiča.

## Uchytenie na auto



- Položte tyč na strechu vozidla. Minimálna odporúčaná vzdialenosť medzi tyčami je 700mm (ak nie je uvedené inak).
- Uchytenie sponami cez okraj strechy pod dvere.
- Pozrite prílohu 1 pre informácie týkajúce sa konkrétne Vášho vozidla.



- Nastavte pätky na tyči tak, aby boli rovnako vzdialené na oboch koncoch tyče a spony pevne uchyťte na karosériu vozidla.



- Dotiahnite nastavovacie skrutky silou 5 Nm / 3.7 ft lb.





- Uťahnite dot'ahovacie skrutky rovnomerne na oboch pätkách.



- Skontrolujte nosič, či je pevne pripevnený na vozidle.



- Pomocou kľúča namontujte a zamknite kryty na pätkách.

**UPOZORNENIE: Pravidelne kontrolujte správnosť  
dotiahnutia skrutiek.**

---

## Dôležité upozornenia

- Očistite strechu a jednotlivé časti výrobkov, ktoré sa budú dotýkať strechy vozidla.
- Postupujte podľa montážneho postupu pre Vaše vozidlo. Uistite sa, že dodržiavate jednotlivé postupy podľa daného poradia.
- Vzďialenosť tyčí by mala byť minimálne 700mm od seba, pokiaľ v montážnom manuály nie je udávaná iná. To je dôležité najmä pri preprave dlhého nákladu.
- Skontrolujte, či sú nosiče pevne zmontované zakaždým, keď ich dávate na auto. Ak je čokoľvek uvoľnené, opravte to podľa montážneho manuálu.
- Ak je pripevnený tento výrobok, niektoré sklenené/panoramatické strechy a rádiovú anténu možno nebude možné použiť.
- Neupravujte tento produkt.
- Skontrolujte maximálne zaťaženie nosičov uvedené v montážnom návode. Nikdy neprekračujte maximálne zaťaženie strechy povolené výrobcom auta, ani v prípade, keď je nižšie ako prípustné zaťaženie nosičov.
- Náklad by nemal presahovať nosiče do strán, mal by byť rozmiestnený rovnomerne a ťažisko by malo byť čo najnižšie.
- Prepravované dlhé objekty musia byť upevnené neelastickými popruhmi k prednej aj zadnej časti vozidla.
- Objekty so špicatými koncami (lyže) mali by byť prepravované špicatým koncom dozadu.
- Odstráňte všetky voľné časti nákladu pred jeho naložením.
- Uistite sa, že náklad na nosičoch je bezpečne uchytený neelastickými popruhmi. Pri dlhších cestách pravidelne kontrolujte uchytenie.
- Upozorňujeme, že vozidlo s namontovaným strešným nosičom a prevázaným nákladom je náchylnejšie na bočný vietor, reaguje rozdielne na brzdenie a akceleráciu a má inú smerovú stabilitu. Jazdite so zvýšenou opatrnosťou.
- Uvedomte si, že celková výška vozidla sa zvýši, ak naložíte batožinu.
- Výrobok by mal byť zamknutý aj počas jazdy (ak je uzamykateľný).

- Pravidelne skontrolujte a vymeňte chybné alebo poškodené diely.
- Udržiavajte výrobok čistý a v dobrom stave.
- Nikdy nevchádzajte do autoumyvárky s namontovaným strešným nosičom.
- Pravidelne namažte zámky a skrutky.
- Odmontujte produkty z vozidla, ak ich práve nepoužívate. Uistite sa, že všetky diely nosičov sú bezpečne odložené.

- 
- Yakima Products, Inc.  
15025 SW Koll Pkwy.  
Beaverton, OR 97006-6056  
USA

[www.whispbar.sk](http://www.whispbar.sk)

---



	A	B	C	X		
				1	2	3
Grandeur, 4dr Sedan 05+ (EU)	-270mm	370mm	-	904mm	886mm	-
	-10 -5/8ths"	14 9/16ths"	-	35 9/16ths"	34 7/8ths"	-
Grandeur, 4dr Sedan 05+ (CN)	-270mm	370mm	-	904mm	886mm	-
	-10 -5/8ths"	14 9/16ths"	-	35 9/16ths"	34 7/8ths"	-
Grandeur, 4dr Sedan 06+ (AU)	-270mm	370mm	-	904mm	886mm	-
	-10 -5/8ths"	14 9/16ths"	-	35 9/16ths"	34 7/8ths"	-
Grandeur, 4dr Sedan 06+ (NZ)	-270mm	370mm	-	904mm	886mm	-
	-10 -5/8ths"	14 9/16ths"	-	35 9/16ths"	34 7/8ths"	-