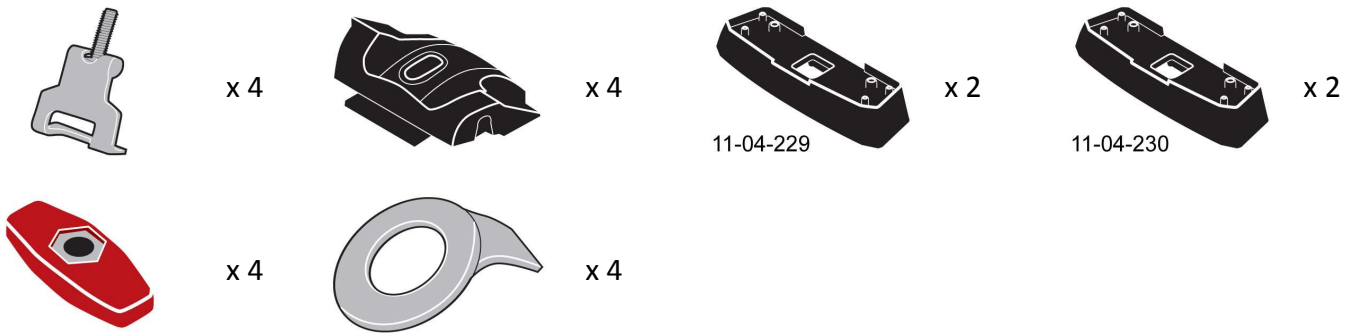


**SK** Pokyny pre montáž základných nosičov





## MAX kgs (lbs)

🚩 W/P WHD

### Citroen

- C3 Panoramic Window, 5dr Hatch 09+
- C3 Panoramic Window, 5dr Hatch 10+
- C3 Panoramic Window, 5dr Hatch 10+

🚩	W/P	WHD
EU	70 kgs (154 lbs)	70 kgs (154 lbs)
NZ	70 kgs (154 lbs)	70 kgs (154 lbs)
AU	70 kgs (154 lbs)	70 kgs (154 lbs)

## Montáž kitu



- Vyberte jednotlivé diely z balenia a skontrolujte ich. Kontaktujte svojho predajcu, ak niektorý diel chýba alebo je poškodený.



- Tento kit je vhodný pre typy nosičov A, B, C a D.
- Tento manuál zobrazuje montáž pre typ A. Rovnako platí aj pre typ B, C aj D.



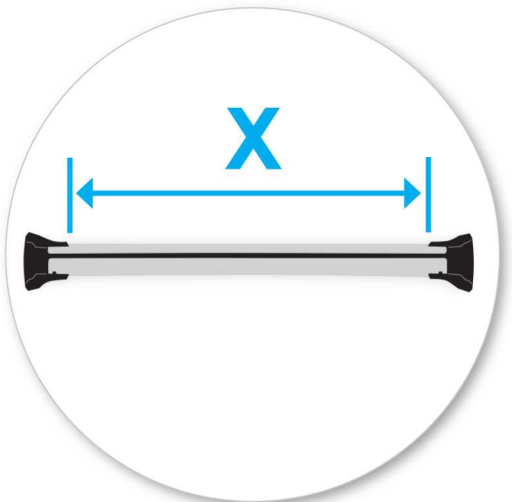
- Pomocou kľúča demontujte kryty pätiiek.



- Šesťhranným skrutkovačom uvoľnite nastavovaciu skrutku o 10 otáčok.



- Zatlačte nastavovaciu skrutku a potiahnite pätku smerom von. Pre nastavenie správnej dĺžky pozrite montážny manuál nosičov.
- Nastavte oba konce tyče súmerne.



- Nastavte dĺžku nosiča tak, aby vyhovovala rozmerom strechy. Pre nastavenie pozrite montážny manuál nosičov.
- Uchytenie do továrensky predpripravených montážnych bodov.
- Pozrite prílohu 1 pre informácie týkajúce sa konkrétne Vášho vozidla.



- Dotiahnite nastavovacie skrutky silou 5 Nm / 3.7 ft lb.



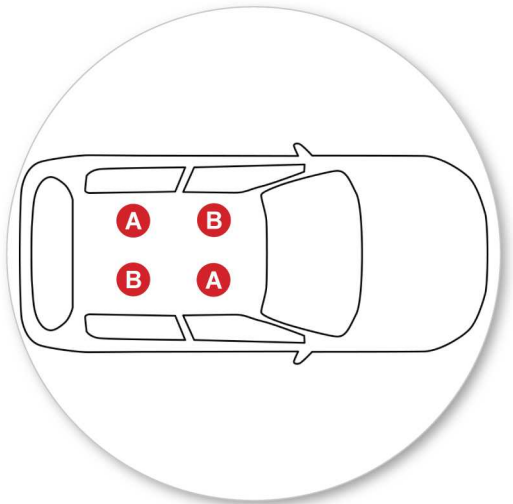
- Zachytením nadstavca tyče prstami odstráňte plastovú zámku svorky a palcami pevne zatlačte, až kým za nadstavcom nevypadne zámka svorky.



- Zložte do pätky plastovú redukciu dodávanú s montážnym kitom.
- Zopakujte pre všetky pätky nosičov.



- Na spodnej strane gumenej podložky nájdite číslo dielu.



- Je dôležité, aby podložka boli v správnej pozícii na vozidle.
- Písmená odkazujú na číslo dielu podložky a pozíciu.
- Podložka číslo:  
A = 11-04-229  
B = 11-04-230



- Nasad'te gumené podložky (dodávané s montážnym kitom) na pätky nosiča. Tvar podložky sa môže líšiť od obrázku.
- Uistite sa, že podložka zapadá do otvorov na spodnej časti pätky nosiča.

## Uchytenie na auto



- Otvorte alebo vyberte krytku montážnych bodov na aute.



- Vyberte štyri spony z kitu a založte ich do vnútra montážnych bodov na vozidle.
- Opakujte pre všetky štyri pozície.



- Nasadíte pätku nosiča cez skrutku spony.
- Uistite sa, že gumené podložky sú v správnej pozícii a spona prechádza cez pätku nosiča.



- Umiestnite podložku cez svorku, tak ako je zobrazené
- Zabezpečte, aby držiak bol vložený do upínacieho bloku



- Utiahnite plastovú maticu. Strana s viditeľnou kovovou maticou musí smerovať nahor.



- Uistite sa, že plastová matica je pri plnom dotiahnutí v pozícii ako na obrázku.
- Zopakujte pre všetky pätky nosičov.





- Skontrolujte nosič, či je pevne pripevnený na vozidle.
- Pomocou kľúča namontujte a zamknite kryty na pätkách.

---

**UPOZORNENIE: Pravidelne kontrolujte správnosť dotiahnutia skrutiek.**

---

## Dôležité upozornenia

- Očistite strechu a jednotlivé časti výrobkov, ktoré sa budú dotýkať strechy vozidla.
- Postupujte podľa montážneho postupu pre Vaše vozidlo. Uistite sa, že dodržiavate jednotlivé postupy podľa daného poradia.
- Vzďialenosť tyčí by mala byť minimálne 700mm od seba, pokiaľ v montážnom manuály nie je udávaná iná. To je dôležité najmä pri preprave dlhého nákladu.
- Skontrolujte, či sú nosiče pevne zmontované zakaždým, keď ich dávate na auto. Ak je čokoľvek uvoľnené, opravte to podľa montážneho manuálu.
- Ak je pripevnený tento výrobok, niektoré sklenené/panoramatické strechy a rádiovú anténu možno nebude možné použiť.
- Neupravujte tento produkt.
- Skontrolujte maximálne zaťaženie nosičov uvedené v montážnom návode. Nikdy neprekračujte maximálne zaťaženie strechy povolené výrobcom auta, ani v prípade, keď je nižšie ako prípustné zaťaženie nosičov.
- Náklad by nemal presahovať nosiče do strán, mal by byť rozmiestnený rovnomerne a ťažisko by malo byť čo najnižšie.
- Prepravované dlhé objekty musia byť upevnené neelastickými popruhmi k prednej aj zadnej časti vozidla.
- Objekty so špicatými koncami (lyže) mali by byť prepravované špicatým koncom dozadu.
- Odstráňte všetky voľné časti nákladu pred jeho naložením.
- Uistite sa, že náklad na nosičoch je bezpečne uchytený neelastickými popruhmi. Pri dlhších cestách pravidelne kontrolujte uchytenie.
- Upozorňujeme, že vozidlo s namontovaným strešným nosičom a prevážaným nákladom je náchylnejšie na bočný vietor, reaguje rozdielne na brzdenie a akceleráciu a má inú smerovú stabilitu. Jazdite so zvýšenou opatrnosťou.
- Uvedomte si, že celková výška vozidla sa zvýši, ak naložíte batožinu.
- Výrobok by mal byť zamknutý aj počas jazdy (ak je uzamykateľný).

- Pravidelne skontrolujte a vymeňte chybné alebo poškodené diely.
  - Udržiavajte výrobok čistý a v dobrom stave.
  - Nikdy nevchádzajte do autoumyvárky s namontovaným strešným nosičom.
  - Pravidelne namažte zámky a skrutky.
  - Odmontujte produkty z vozidla, ak ich práve nepoužívate. Uistite sa, že všetky diely nosičov sú bezpečne odložené.
- 

- Yakima Products, Inc.

Archimedesbaan 25  
3439 ME Nieuwegein  
The Netherlands

+31 (0)30 600 1070

[www.whispbar.eu](http://www.whispbar.eu)  
[www.whispbar.sk](http://www.whispbar.sk)

---

- Yakima Products, Inc.  
15025 SW Koll Pkwy.  
Beaverton, OR 97006-6056  
USA

[www.whispbar.sk](http://www.whispbar.sk)

---



C3, 5dr Hatch 09+ (EU)

	A	B	C	X		
				1	2	3
C3, 5dr Hatch 09+ (EU)	-70mm -2 -3/4ths"	610mm 24"	-	730mm 28 3/4ths"	695mm 27 3/8ths"	-
C3, 5dr Hatch 10+ (NZ)	-70mm -2 -3/4ths"	610mm 24"	-	730mm 28 3/4ths"	695mm 27 3/8ths"	-
C3, 5dr Hatch 10+ (AU)	-70mm -2 -3/4ths"	610mm 24"	-	730mm 28 3/4ths"	695mm 27 3/8ths"	-

C3, 5dr Hatch 10+ (NZ)

C3, 5dr Hatch 10+ (AU)