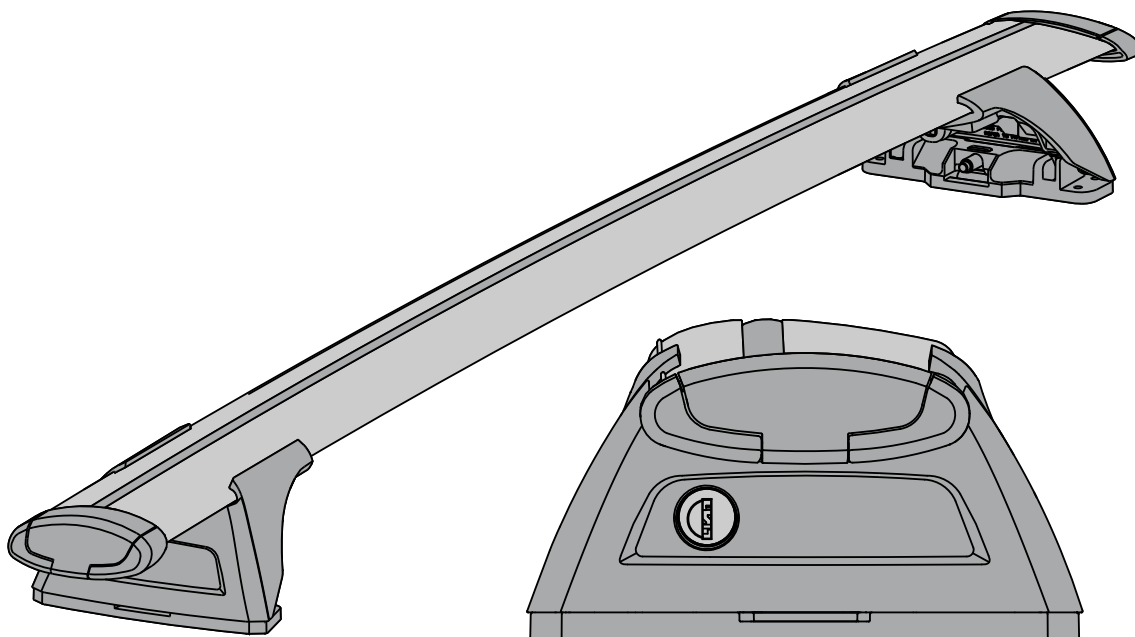
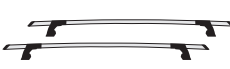
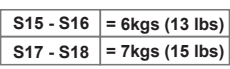
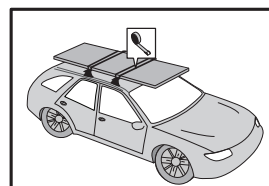
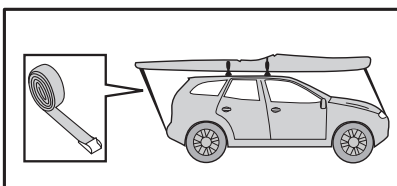
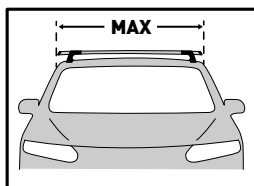


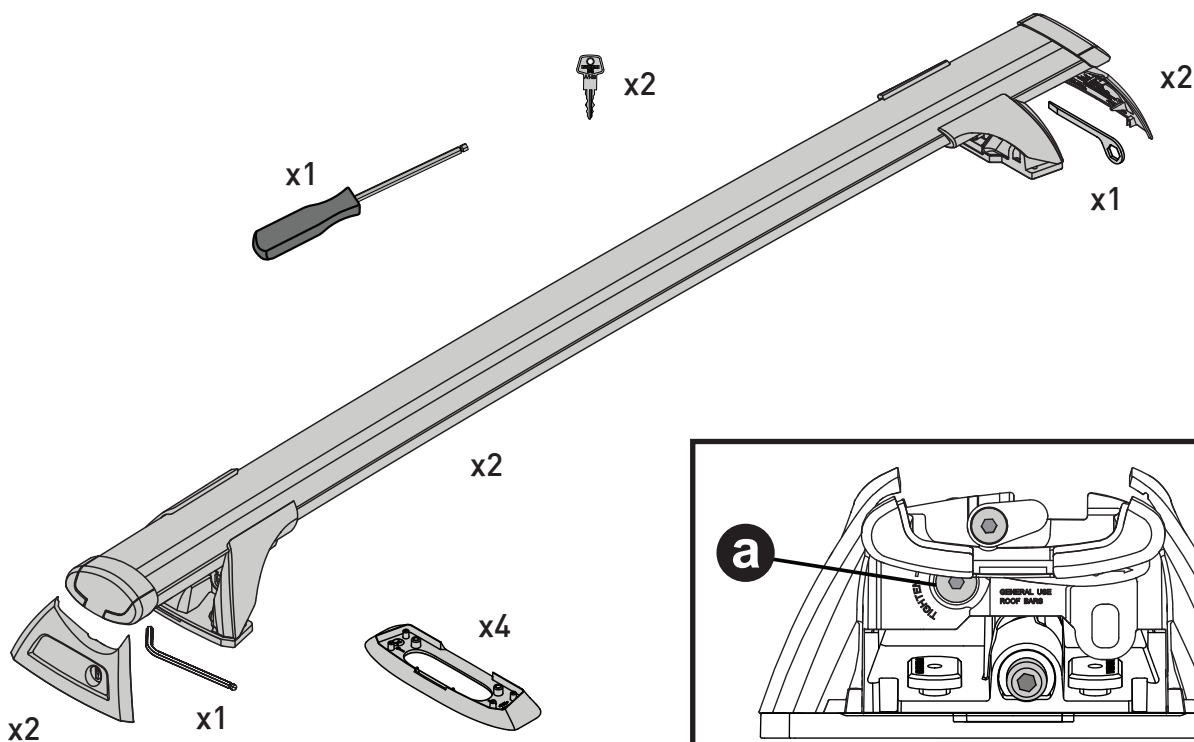
Through Bar



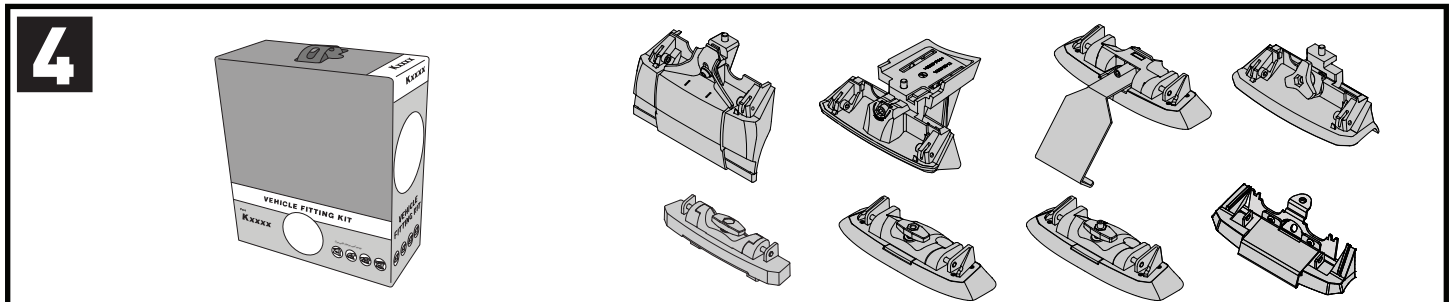
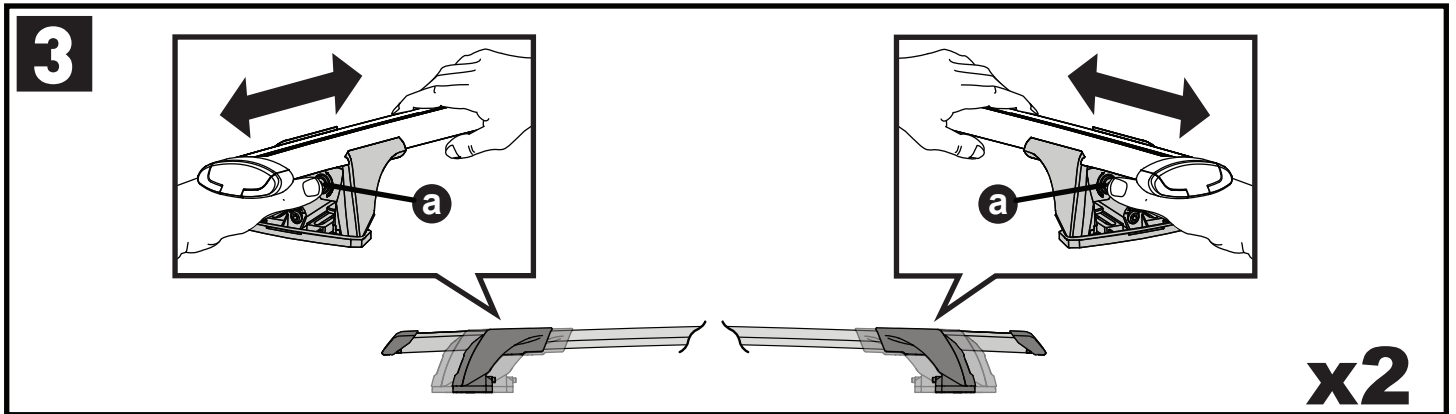
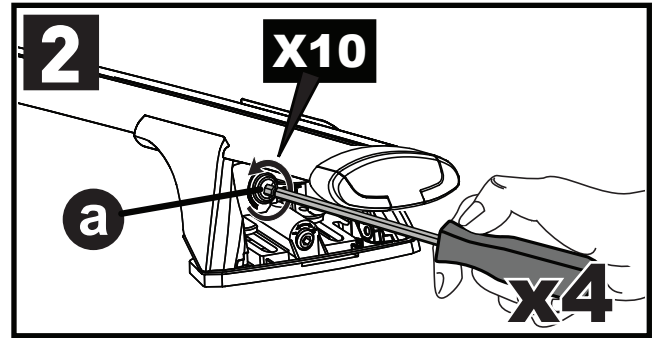
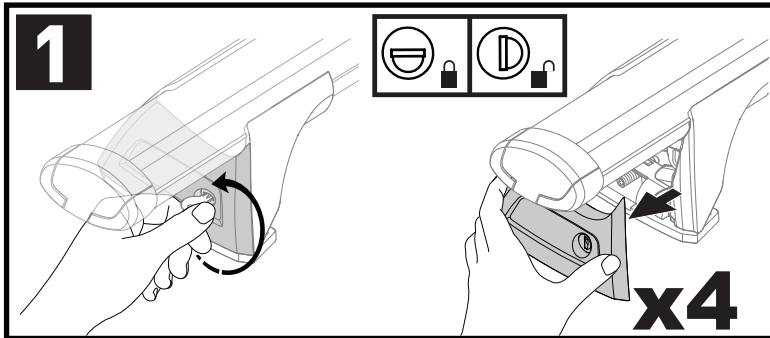
	S15 - S16 = 6kgs (13 lbs)
	S17 - S18 = 7kgs (15 lbs)



**CONTENTS • INHALT • CONTENIDO • CONTENU • INNHOLD • CONTEÚDO
СОДЕРЖАНИЕ • CONTENUTO • ZAWARTOŚĆ • OBSAH • OBSAH • INHOUD • INNEHÅLL**



INSTALLATION • MONTAGE • INSTALACIÓN • INSTALLATION • MONTERING • MONTAGEM • УСТАНОВКА
MONTAGGIO • MONTAŻ • INSTALACE • INŠTALÁCIA • INSTALLATIE • MONTERING



EN To fit roof rack to vehicle, refer to Fitting Kit instructions.

DE Für die Befestigung des Dachträgers auf dem Fahrzeug beziehen Sie sich bitte auf die Anleitung des Montage-Sets.

ES Para fijar el portaequipaje para techo al vehículo, consulte las instrucciones del kit de adaptación.

FR Pour installer le porte-bagage sur le véhicule, suivre les instructions accompagnant la trousse de montage.

NO For tilpasning til din bil, se monteringssettets bruksanvisning.

PT Consulte as instruções de instalação dos acessórios para saber como ajustar o porta-bagagem ao seu veículo.

RU Для установки багажника на крышу автомобиля следуйте инструкциям в установочном комплекте.

IT Per installare le barre portatutto al tetto del veicolo, consultare le istruzioni del kit auto specifico.

PL Aby zamontować bagażnik bazowy na Twoim samochodzie skorzystaj z instrukcji zawartej w Zestawie dopasującym.

CS Před upevněním nosiče na vozidlo si přečtěte návod (Fitting Kit).

SK Pri montáži strešného nosiča na vozidlo dodržujte Pokyny na montáž.

NL Voor een juiste montage van de dakdragers op uw auto verwijzen wij u naar de Fitting Kit instructies.

SV I anvisningarna som medföljer monteringssetsen beskrivs hur du passar in takracket på fordonet.