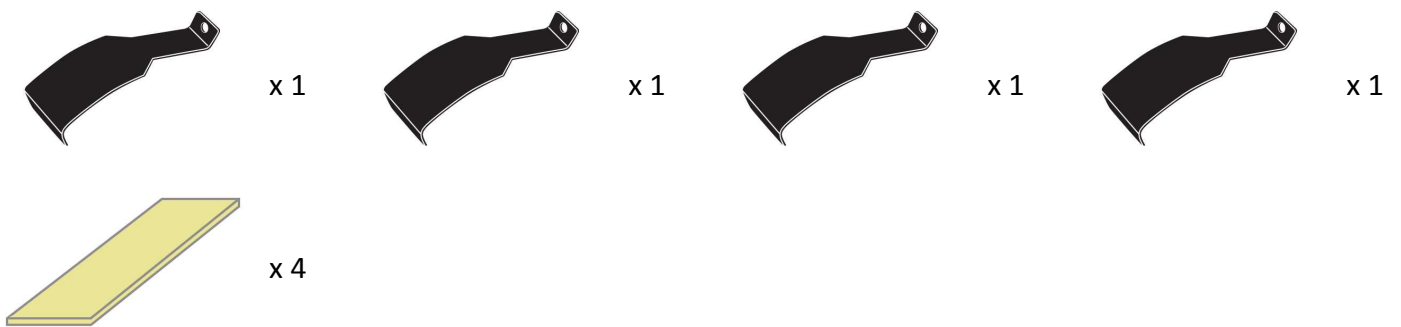
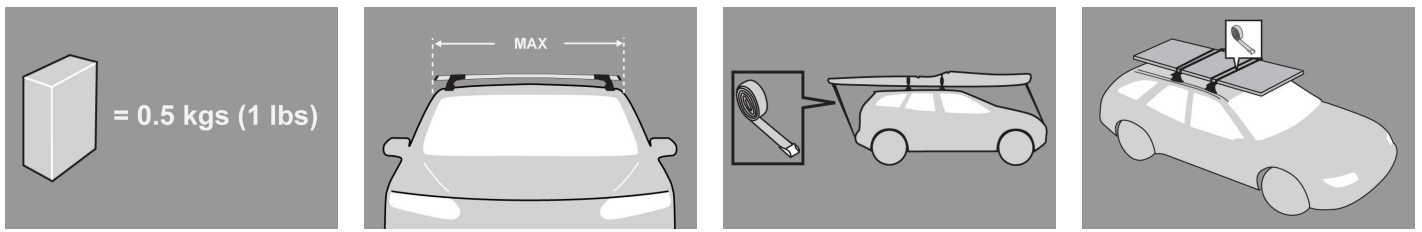
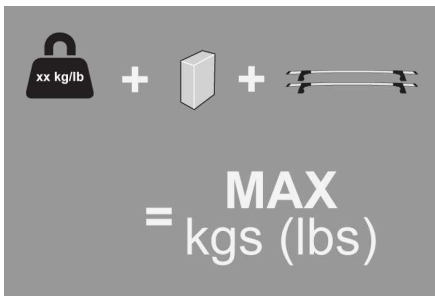


**SK** Pokyny pre montáž základných nosičov





## MAX kgs (lbs)

🚩      **W/P**      **WHD**

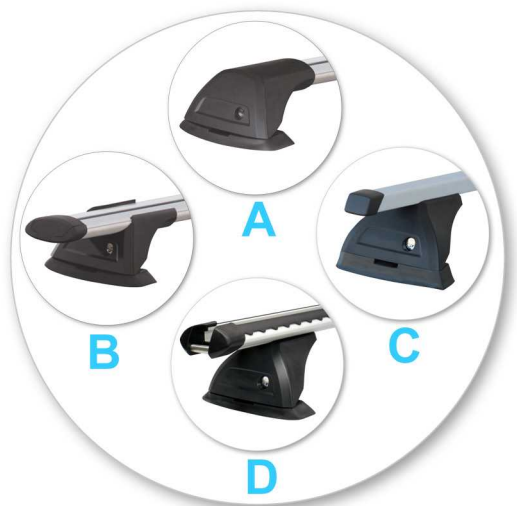
### Ford

|                                  |    |                  |                  |
|----------------------------------|----|------------------|------------------|
| Mondeo , 4dr Sedan 01-07         | ZA | 75 kgs (165 lbs) | 75 kgs (165 lbs) |
| Mondeo , 4dr Sedan 01-07         | EU | 75 kgs (165 lbs) | 75 kgs (165 lbs) |
| Mondeo , 4dr Sedan 01-07         | CN | 75 kgs (165 lbs) | 75 kgs (165 lbs) |
| Mondeo , 4dr Sedan Sep 01-Sep 07 | NZ | 75 kgs (165 lbs) | 75 kgs (165 lbs) |
| Mondeo , 5dr Estate 01-07        | ZA | 75 kgs (165 lbs) | 75 kgs (165 lbs) |
| Mondeo , 5dr Estate 01-07        | ZA | 75 kgs (165 lbs) | 75 kgs (165 lbs) |
| Mondeo , 5dr Estate 01-07        | EU | 75 kgs (165 lbs) | 75 kgs (165 lbs) |
| Mondeo , 5dr Estate 01-07        | EU | 75 kgs (165 lbs) | 75 kgs (165 lbs) |
| Mondeo , 5dr Estate 01-07        | CN | 75 kgs (165 lbs) | 75 kgs (165 lbs) |
| Mondeo , 5dr Estate 01-07        | CN | 75 kgs (165 lbs) | 75 kgs (165 lbs) |

## Montáž kitu



- Vyberte jednotlivé diely z balenia a skontrolujte ich. Kontaktujte svojho predajcu, ak niektorý diel chýba alebo je poškodený.



- Tento kit je vhodný pre typy nosičov A, B, C a D.
- Tento manuál zobrazuje montáž pre typ A. Rovnako platí aj pre typ B, C aj D.

**Poznámka: Zobrazenia spony v tomto návode nemusia presne zodpovedať sponám dodávaným v tomto kite.**

- Pomocou kľúča demontujte kryty pätiiek.



- Šesťhranným skrutkovačom uvoľnite nastavovaciu skrutku o 10 otáčok.

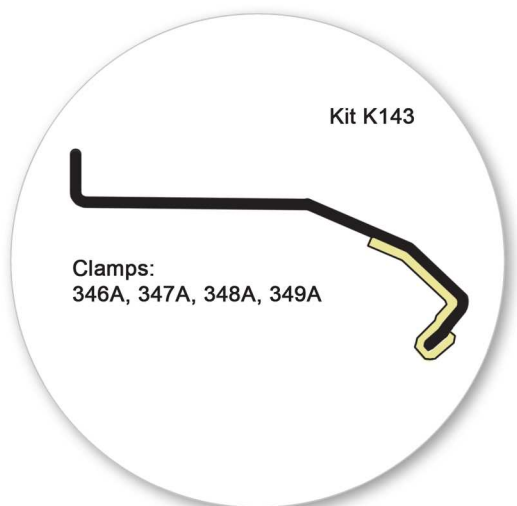


- Zatlačte nastavovaciu skrutku a potiahnite pätku smerom von. Pre nastavenie správnej dĺžky pozrite montážny manuál nosičov.
- Nastavte oba konce tyče súmerne.

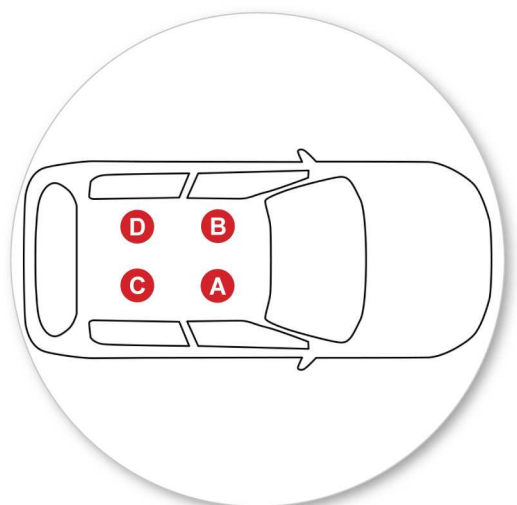




- Odstráňte dot'ahovaciú skrutku.



- Aplikujte ochrannú pásku podľa predlohy. Prispôbte ak je nevyhnutné



- Je dôležité, aby spony boli v správnej pozícii na vozidle.
- Písmená odkazujú na čísla vyrazené na spone.
- Spona číslo:  
A = 346A  
B = 347A  
C = 348A  
D = 349A



- Pripojte sponu ku každej pätke nosiča. Poznámka: Spony môžu byť označené pre konkrétne umiestnenie na vozidle (napríklad: Front Right = Pravá Predná)!



- Primontujte opäť dot'ahovaciu skrutku tak, aby prechádzala cez dieru v spone. Zatiaľ ju nedot'ahujte.



- Nasad'te gumené podložky (dodávané s nosičmi) na pätky nosiča.



- Uistite sa, že podložka zapadá do otvorov na spodnej časti pätky nosiča.

## Uchytenie na auto



- Položte tyč na strechu vozidla. Minimálna odporúčaná vzdialenosť medzi tyčami je 700mm (ak nie je uvedené inak).
- Pozrite prílohu 1 pre informácie týkajúce sa konkrétne Vášho vozidla.



- Uchytenie pod gumené tesnenie rámu dverí.



- Pre nastavenie správnej pozície pätky na nosiči zatlačte nastavovaciu skrutku.

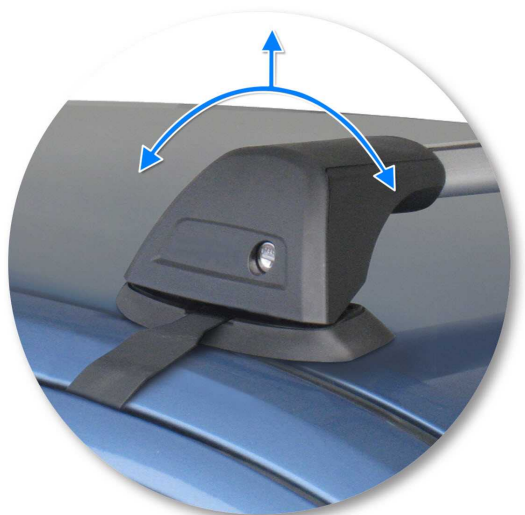


- Dotiahnite nastavovacie skrutky silou 5 Nm / 3.7 ft lb.



- Utiahnite dot'ahovacie skrutky rovnomerne na oboch pätkách.





- Skontrolujte nosič, či je pevne pripevnený na vozidle.
- Pomocou kľúča namontujte a zamknite kryty na pätkách.

---

**UPOZORNENIE: Pravidelne kontrolujte správnosť dotiahnutia skrutiek.**

---

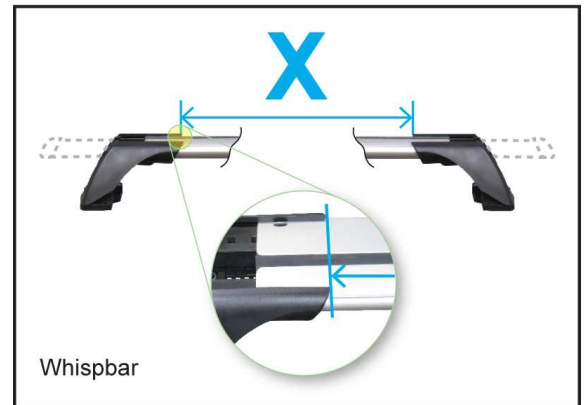
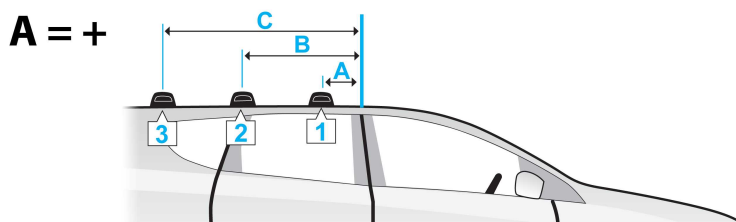
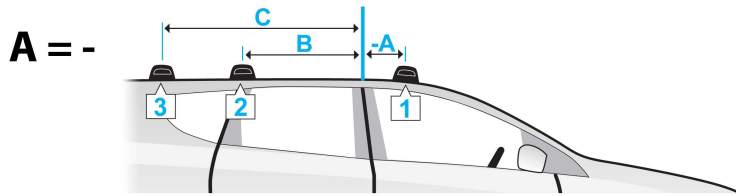
- Očistite strechu a jednotlivé časti výrobkov, ktoré sa budú dotýkať strechy vozidla.
- Postupujte podľa montážneho postupu pre Vaše vozidlo. Uistite sa, že dodržiavate jednotlivé postupy podľa daného poradia.
- Vzďialenosť tyčí by mala byť minimálne 700mm od seba, pokiaľ v montážnom manuály nie je udávaná iná. To je dôležité najmä pri preprave dlhého nákladu.
- Skontrolujte, či sú nosiče pevne zmontované zakaždým, keď ich dávate na auto. Ak je čokoľvek uvoľnené, opravte to podľa montážneho manuálu.
- Ak je pripevnený tento výrobok, niektoré sklenné/panoramatické strechy a rádiovú anténu možno nebude možné použiť.
- Neupravujte tento produkt.
- Skontrolujte maximálne zaťaženie nosičov uvedené v montážnom návode. Nikdy neprekračujte maximálne zaťaženie strechy povolené výrobcom auta, ani v prípade, keď je nižšie ako prípustné zaťaženie nosičov.
- Náklad by nemal presahovať nosiče do strán, mal by byť rozmiestnený rovnomerne a ťažisko by malo byť čo najnižšie.
- Prepravované dlhé objekty musia byť upevnené neelastickými popruhmi k prednej aj zadnej časti vozidla.
- Objekty so špicatými koncami (lyže) mali by byť prepravované špicatým koncom dozadu.
- Odstráňte všetky voľné časti nákladu pred jeho naložením.
- Uistite sa, že náklad na nosičoch je bezpečne uchytený neelastickými popruhmi. Pri dlhších cestách pravidelne kontrolujte uchytenie.
- Upozorňujeme, že vozidlo s namontovaným strešným nosičom a prevážaným nákladom je náchylnejšie na bočný vietor, reaguje rozdielne na brzdenie a akceleráciu a má inú smerovú stabilitu. Jazdite so zvýšenou opatrnosťou.
- Uvedomte si, že celková výška vozidla sa zvýši, ak naložíte batožinu.
- Výrobok by mal byť zamknutý aj počas jazdy (ak je uzamykateľný).
- Pravidelne skontrolujte a vymeňte chybné alebo poškodené diely.

- Udržiavajte výrobok čistý a v dobrom stave.
  - Nikdy nevchádzajte do autoumyvárky s namontovaným strešným nosičom.
  - Pravidelne namažte zámky a skrutky.
  - Odmontujte produkty z vozidla, ak ich práve nepoužívate. Uistite sa, že všetky diely nosičov sú bezpečne odložené.
- 

- Yakima Products, Inc.  
15025 SW Koll Pkwy.  
Beaverton, OR 97006-6056  
USA

[www.whispbar.sk](http://www.whispbar.sk)

---



|                                      | A                        | B                     | C | X                   |                      |   |
|--------------------------------------|--------------------------|-----------------------|---|---------------------|----------------------|---|
|                                      |                          |                       |   | 1                   | 2                    | 3 |
| Mondeo, 4dr Sedan 01-07 (ZA)         | -300mm<br>-11 -13/16ths" | 390mm<br>15 3/8ths"   | - | -                   | -                    | - |
| Mondeo, 4dr Sedan 01-07 (EU)         | -300mm<br>-11 -13/16ths" | 390mm<br>15 3/8ths"   | - | -                   | -                    | - |
| Mondeo, 4dr Sedan 01-07 (CN)         | -300mm<br>-11 -13/16ths" | 390mm<br>15 3/8ths"   | - | -                   | -                    | - |
| Mondeo, 4dr Sedan Sep 01-Sep 07 (NZ) | -300mm<br>-11 -13/16ths" | 390mm<br>15 3/8ths"   | - | -                   | -                    | - |
| Mondeo, 5dr Estate 01-07 (ZA)        | -300mm<br>-11 -13/16ths" | 390mm<br>15 3/8ths"   | - | -                   | -                    | - |
| Mondeo, 5dr Estate 01-07 (ZA)        | -300mm<br>-11 -13/16ths" | 500mm<br>19 11/16ths" | - | 794mm<br>31 1/4ths" | 748mm<br>29 7/16ths" | - |
| Mondeo, 5dr Estate 01-07 (EU)        | -300mm<br>-11 -13/16ths" | 390mm<br>15 3/8ths"   | - | -                   | -                    | - |
| Mondeo, 5dr Estate 01-07 (EU)        | -300mm<br>-11 -13/16ths" | 500mm<br>19 11/16ths" | - | 794mm<br>31 1/4ths" | 748mm<br>29 7/16ths" | - |
| Mondeo, 5dr Estate 01-07 (CN)        | -300mm<br>-11 -13/16ths" | 390mm<br>15 3/8ths"   | - | -                   | -                    | - |
| Mondeo, 5dr Estate 01-07 (CN)        | -300mm<br>-11 -13/16ths" | 500mm<br>19 11/16ths" | - | 794mm<br>31 1/4ths" | 748mm<br>29 7/16ths" | - |