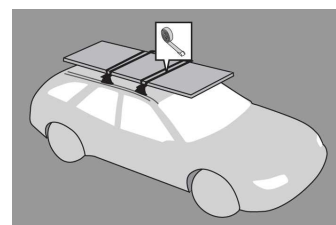
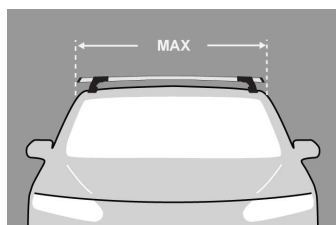
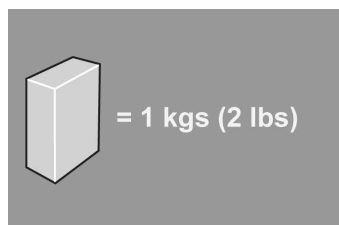


SK Pokyny pre montáž základných nosičov



x 4



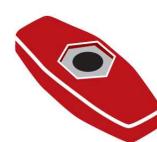
x 2

11-04-224

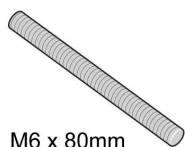


x 2

11-04-225



x 4



x 4

M6 x 80mm



x 1

3 mm



MAX kgs (lbs)

🚩 W/P WHD

Citroen

C4 , 3dr Hatch 04-+	EU	75 kgs (165 lbs)	75 kgs (165 lbs)
C4 , 3dr Hatch 04-+	CN	75 kgs (165 lbs)	75 kgs (165 lbs)
C4 , 5dr Hatch 04-10	AU	75 kgs (165 lbs)	75 kgs (165 lbs)
C4 , 5dr Hatch 04-10	EU	75 kgs (165 lbs)	75 kgs (165 lbs)
C4 , 5dr Hatch 04-10	NZ	75 kgs (165 lbs)	75 kgs (165 lbs)
C4 , 5dr Hatch 04-10	CN	75 kgs (165 lbs)	75 kgs (165 lbs)
C4 , 5dr Hatch 05-10	ZA	75 kgs (165 lbs)	75 kgs (165 lbs)
C4 Picasso, 5dr MPV 07-+	EU	75 kgs (165 lbs)	75 kgs (165 lbs)
C4 Picasso, 5dr MPV 07-+	ZA	75 kgs (165 lbs)	75 kgs (165 lbs)
C4 Picasso, 5dr MPV 07-+	CN	75 kgs (165 lbs)	75 kgs (165 lbs)
C4 Grand Picasso, 5dr MPV 07-13	ZA	75 kgs (165 lbs)	75 kgs (165 lbs)

Ford

Focus , 3dr Hatch 08-11	NZ	75 kgs (165 lbs)	75 kgs (165 lbs)
Focus , 3dr Hatch 08-11	AU	75 kgs (165 lbs)	75 kgs (165 lbs)
Focus , 3dr Hatch 08-11	EU	75 kgs (165 lbs)	75 kgs (165 lbs)
Focus , 3dr Hatch 08-11	ZA	75 kgs (165 lbs)	75 kgs (165 lbs)
Focus , 3dr Hatch 08-11	CN	75 kgs (165 lbs)	75 kgs (165 lbs)

Montáž kitu



- Vyberte jednotlivé diely z balenia a skontrolujte ich. Kontaktujte svojho predajcu, ak niektorý diel chýba alebo je poškodený.



- Tento kit je vhodný pre typy nosičov A, B, C a D.
- Tento manuál zobrazuje montáž pre typ A. Rovnako platí aj pre typ B, C aj D.



- Pomocou kľúča demontujte kryty pätiiek.



- Šesťhranným skrutkovačom uvoľnite nastavovaciu skrutku o 10 otáčok.



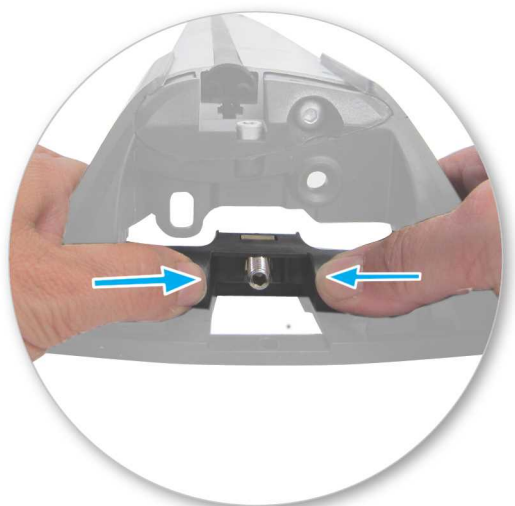
- Zatlačte nastavovaciu skrutku a potiahnite pätku smerom von. Pre nastavenie správnej dĺžky pozrite montážny manuál nosičov.
- Nastavte oba konce tyče súmerne.



- Nastavte dĺžku nosiča tak, aby vyhovovala rozmerom strechy. Pre nastavenie pozrite montážny manuál nosičov.
- Uchytenie do továrensky predpripravených montážnych bodov.
- Pozrite prílohu 1 pre informácie týkajúce sa konkrétne Vášho vozidla.



- Dotiahnite nastavovacie skrutky silou 5 Nm / 3.7 ft lb.



- Zachytením nastavca tyče prstami odstráňte plastovú zámku svorky a palcami pevne zatlačte, až kým za nastavcom nevypadne zámka svorky.



- Zložte do pätky plastovú redukciu dodávanú s montážnym kitom.
- Zopakujte pre všetky pätky nosičov.

Uchytenie na auto



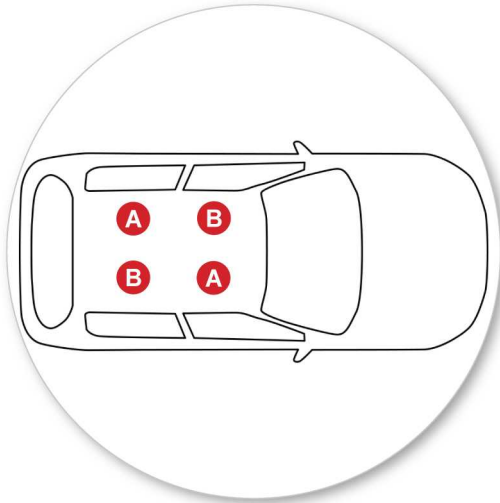
- Otvorte alebo vyberte krytku montážnych bodov na aute.



- Vyberte skrutky bez hlavy a zaskrutkujte ich do montážne body na vozidle.
- Nedoťahujte príliš silno.
- Opakujte pre všetky štyri pozície.



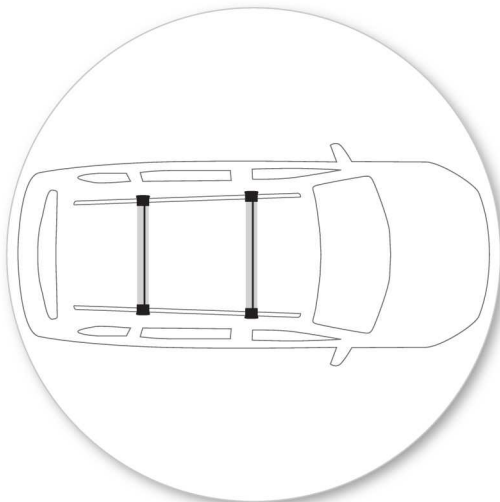
- Na spodnej strane gumovej podložky nájdite číslo dielu.



- Písmená odkazujú na číslo dielu podložky a pozíciu.
- Podložka číslo:
A = 11-04-224
B = 11-04-225



- Uistite sa, že krytka montážnych bodov je vo zvislej polohe v dutine podložky.



- POZNÁMKA: Iba Citroen C4 Picasso
- Poznámka: Tento krok platí len pre nosič typu A. Pre typ B môže byť ktorákoľvek tyč použitá pre prednú alebo zadnú pozíciu.



- Umiestnite tyče na gumenú podložku tak, aby pätky presne zapadla do podložky a skrutka prechádzala otvorom v spodnej časti pätky.
- Opakujte pre všetky štyri pozície.



- Uťahnite plastovú maticu. Strana s viditeľnou kovovou maticou musí smerovať nahor.



- Uistite sa, že plastová matica je pri plnom dotiahnutí v pozícii ako na obrázku.
- Zopakujte pre všetky pätky nosičov.



- Skontrolujte nosič, či je pevne pripevnený na vozidle.
- Pomocou kľúča namontujte a zamknite kryty na pätkách.

UPOZORNENIE: Pravidelne kontrolujte správnosť dotiahnutia skrutiek.

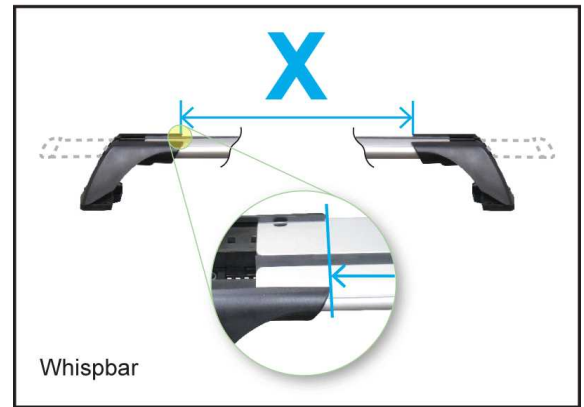
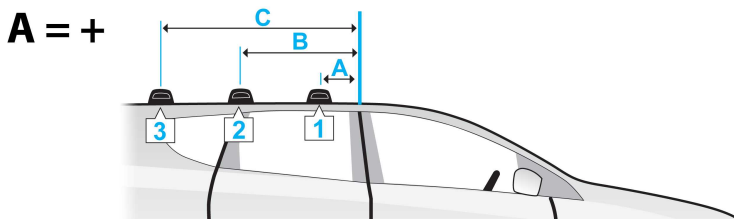
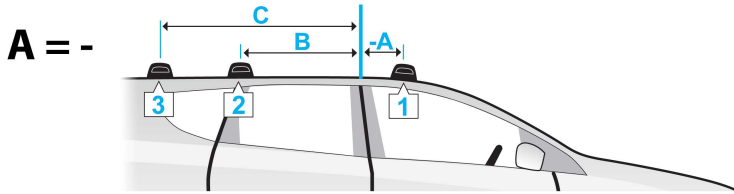
Dôležité upozornenia

- Očistite strechu a jednotlivé časti výrobkov, ktoré sa budú dotýkať strechy vozidla.
- Postupujte podľa montážneho postupu pre Vaše vozidlo. Uistite sa, že dodržiavate jednotlivé postupy podľa daného poradia.
- Vzďialenosť tyčí by mala byť minimálne 700mm od seba, pokiaľ v montážnom manuály nie je udávaná iná. To je dôležité najmä pri preprave dlhého nákladu.
- Skontrolujte, či sú nosiče pevne zmontované zakaždým, keď ich dávate na auto. Ak je čokoľvek uvoľnené, opravte to podľa montážneho manuálu.
- Ak je pripevnený tento výrobok, niektoré sklenené/panoramatické strechy a rádiovú anténu možno nebude možné použiť.
- Neupravujte tento produkt.
- Skontrolujte maximálne zaťaženie nosičov uvedené v montážnom návode. Nikdy neprekračujte maximálne zaťaženie strechy povolené výrobcom auta, ani v prípade, keď je nižšie ako prípustné zaťaženie nosičov.
- Náklad by nemal presahovať nosiče do strán, mal by byť rozmiestnený rovnomerne a ťažisko by malo byť čo najnižšie.
- Prepravované dlhé objekty musia byť upevnené neelastickými popruhmi k prednej aj zadnej časti vozidla.
- Objekty so špicatými koncami (lyže) mali by byť prepravované špicatým koncom dozadu.
- Odstráňte všetky voľné časti nákladu pred jeho naložením.
- Uistite sa, že náklad na nosičoch je bezpečne uchytený neelastickými popruhmi. Pri dlhších cestách pravidelne kontrolujte uchytenie.
- Upozorňujeme, že vozidlo s namontovaným strešným nosičom a prevázaným nákladom je náchylnejšie na bočný vietor, reaguje rozdielne na brzdenie a akceleráciu a má inú smerovú stabilitu. Jazdite so zvýšenou opatrnosťou.
- Uvedomte si, že celková výška vozidla sa zvýši, ak naložíte batožinu.
- Výrobok by mal byť zamknutý aj počas jazdy (ak je uzamykateľný).

- Pravidelne skontrolujte a vymeňte chybné alebo poškodené diely.
- Udržiavajte výrobok čistý a v dobrom stave.
- Nikdy nevchádzajte do autoumyvárky s namontovaným strešným nosičom.
- Pravidelne namažte zámky a skrutky.
- Odmontujte produkty z vozidla, ak ich práve nepoužívate. Uistite sa, že všetky diely nosičov sú bezpečne odložené.

-
- Yakima Products, Inc.
15025 SW Koll Pkwy.
Beaverton, OR 97006-6056
USA

www.whispbar.sk



Whipbar



Whipbar HD
P-Bar

	A	B	C	X		
				1	2	3
C4, 3dr Hatch 04-+ (EU)	-300mm -11 -13/16ths"	400mm 15 3/4ths"	-	824mm 32 7/16ths"	756mm 29 3/4ths"	-
C4, 3dr Hatch 04-+ (CN)	-300mm -11 -13/16ths"	400mm 15 3/4ths"	-	824mm 32 7/16ths"	756mm 29 3/4ths"	-
C4, 5dr Hatch 04-10 (AU)	-300mm -11 -13/16ths"	400mm 15 3/4ths"	-	824mm 32 7/16ths"	756mm 29 3/4ths"	-
C4, 5dr Hatch 04-10 (EU)	-300mm -11 -13/16ths"	400mm 15 3/4ths"	-	824mm 32 7/16ths"	756mm 29 3/4ths"	-
C4, 5dr Hatch 04-10 (NZ)	-300mm -11 -13/16ths"	400mm 15 3/4ths"	-	824mm 32 7/16ths"	756mm 29 3/4ths"	-
C4, 5dr Hatch 04-10 (CN)	-300mm -11 -13/16ths"	400mm 15 3/4ths"	-	824mm 32 7/16ths"	756mm 29 3/4ths"	-
C4, 5dr Hatch 05-10 (ZA)	-300mm -11 -13/16ths"	400mm 15 3/4ths"	-	824mm 32 7/16ths"	756mm 29 3/4ths"	-
C4, 5dr MPV 07-+ (EU)	-240mm -9 -7/16ths"	470mm 18 1/2ths"	-	938mm 36 15/16ths"	881mm 34 11/16ths"	-
C4, 5dr MPV 07-+ (ZA)	-240mm -9 -7/16ths"	470mm 18 1/2ths"	-	938mm 36 15/16ths"	881mm 34 11/16ths"	-
C4, 5dr MPV 07-+ (CN)	-240mm -9 -7/16ths"	470mm 18 1/2ths"	-	938mm 36 15/16ths"	881mm 34 11/16ths"	-
C4, 5dr MPV 07-13 (ZA)	240mm 9 7/16ths"	470mm 18 1/2ths"	-	838mm 33"	881mm 34 11/16ths"	-
Focus, 3dr Hatch 08-11 (NZ)	-410mm -16 -1/8ths"	280mm 11"	-	875mm 34 7/16ths"	850mm 33 7/16ths"	-
Focus, 3dr Hatch 08-11 (AU)	-410mm -16 -1/8ths"	280mm 11"	-	875mm 34 7/16ths"	850mm 33 7/16ths"	-
Focus, 3dr Hatch 08-11 (EU)	-410mm -16 -1/8ths"	280mm 11"	-	875mm 34 7/16ths"	850mm 33 7/16ths"	-
Focus, 3dr Hatch 08-11 (ZA)	-410mm -16 -1/8ths"	280mm 11"	-	875mm 34 7/16ths"	850mm 33 7/16ths"	-

Focus, 3dr Hatch 08-11 (CN)

-410mm	280mm	-	875mm	850mm	-
-16 -1/8ths"	11"	-	34 7/16ths"	33 7/16ths"	-