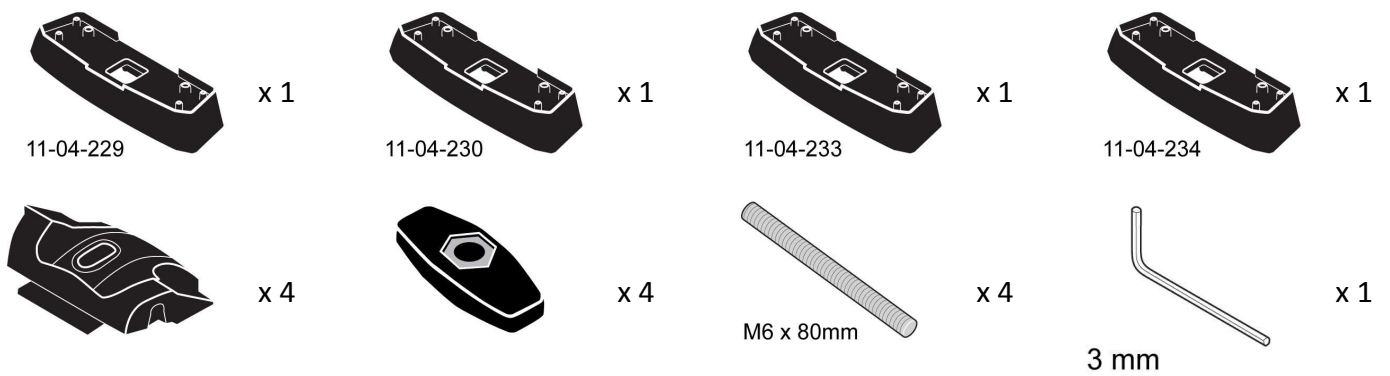
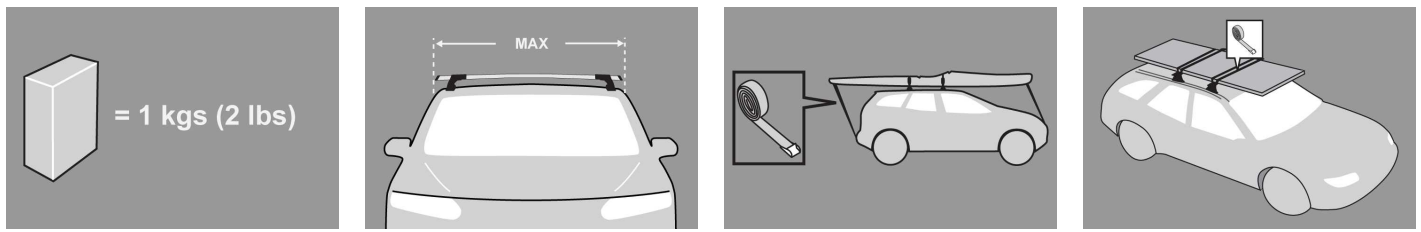


**SK** Pokyny pre montáž základných nosičov





## MAX kgs (lbs)

🚩 W/P WHD

### BMW

	🚩	W/P	WHD
1 Series E81, 3dr Hatch 07-11	EU	75 kgs (165 lbs)	75 kgs (165 lbs)
1 Series E81, 3dr Hatch 07-11	ZA	75 kgs (165 lbs)	75 kgs (165 lbs)
1 Series E87, 5dr Hatch 04-11	NZ	75 kgs (165 lbs)	75 kgs (165 lbs)
1 Series E87, 5dr Hatch 04-11	ZA	75 kgs (165 lbs)	75 kgs (165 lbs)
1 Series F20, 5dr Hatch 11-+	EU	75 kgs (165 lbs)	75 kgs (165 lbs)
1 Series F20, 5dr Hatch 11-+	ZA	75 kgs (165 lbs)	75 kgs (165 lbs)
1 Series F20, 5dr Hatch Jan 11-+	AU	75 kgs (165 lbs)	75 kgs (165 lbs)
1 Series E87, 5dr Hatch Sep 04-11	EU	75 kgs (165 lbs)	75 kgs (165 lbs)
1 Series E87, 5dr Hatch Sep 04-11	AU	75 kgs (165 lbs)	75 kgs (165 lbs)
1 Series F20, 5dr Hatch Sep 11-+	NZ	75 kgs (165 lbs)	75 kgs (165 lbs)
3 Series E90, 4dr Sedan 05-12	AU	75 kgs (165 lbs)	75 kgs (165 lbs)
3 Series E90, 4dr Sedan 05-12	NZ	75 kgs (165 lbs)	75 kgs (165 lbs)
3 Series E90, 4dr Sedan 05-Feb 12	EU	75 kgs (165 lbs)	75 kgs (165 lbs)
3 Series E90, 4dr Sedan 05-Feb 12	ZA	75 kgs (165 lbs)	75 kgs (165 lbs)
3 Series E90, 4dr Sedan 06-Feb 12	US	75 kgs (165 lbs)	75 kgs (165 lbs)
3 Series E91 Touring, 5dr Estate 05-11	EU	75 kgs (165 lbs)	75 kgs (165 lbs)
3 Series E91, 5dr Estate 05-11	ZA	75 kgs (165 lbs)	75 kgs (165 lbs)
3 Series E91, 5dr Wagon 05-11	US	75 kgs (165 lbs)	75 kgs (165 lbs)

## Montáž kitu



- Vyberte jednotlivé diely z balenia a skontrolujte ich. Kontaktujte svojho predajcu, ak niektorý diel chýba alebo je poškodený.



- Tento kit je vhodný pre typy nosičov A, B, C a D.
- Tento manuál zobrazuje montáž pre typ A. Rovnako platí aj pre typ B, C aj D.



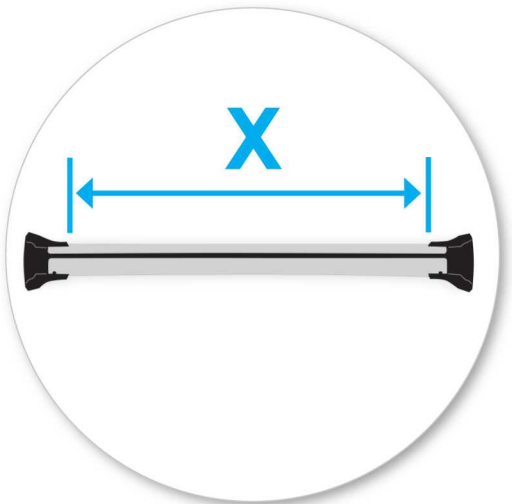
- Pomocou kľúča demontujte kryty pätiiek.



- Šesťhranným skrutkovačom uvoľnite nastavovaciu skrutku o 10 otáčok.



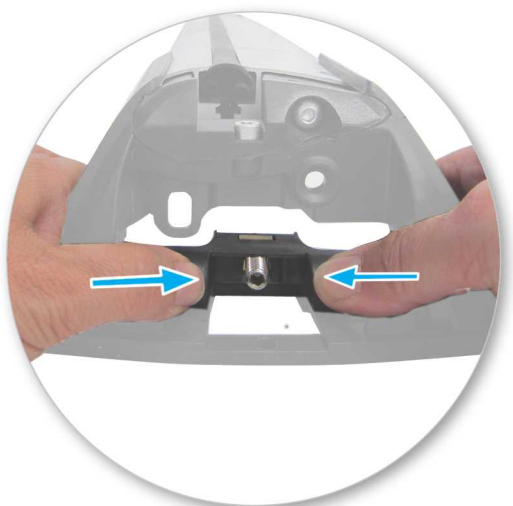
- Zatlačte nastavovaciu skrutku a potiahnite pätku smerom von. Pre nastavenie správnej dĺžky pozrite montážny manuál nosičov.
- Nastavte oba konce tyče súmerne.



- Nastavte dĺžku nosiča tak, aby vyhovovala rozmerom strechy. Pre nastavenie pozrite montážny manuál nosičov.
- Uchytenie do továrensky predpripravených montážnych bodov.
- Pozrite prílohu 1 pre informácie týkajúce sa konkrétne Vášho vozidla.



- Dotiahnite nastavovacie skrutky silou 3 Nm / 2.2 ft lb.



- Zachytením nastavca tyče prstami odstráňte plastovú zámku svorky a palcami pevne zatlačte, až kým za nastavcom nevypadne zámka svorky.

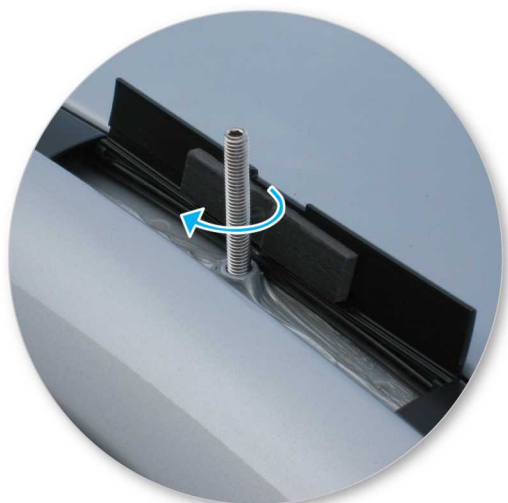


- Zložte do pätky plastovú redukciu dodávanú s montážnym kitom.
- Zopakujte pre všetky pätky nosičov.

## Uchytenie na auto



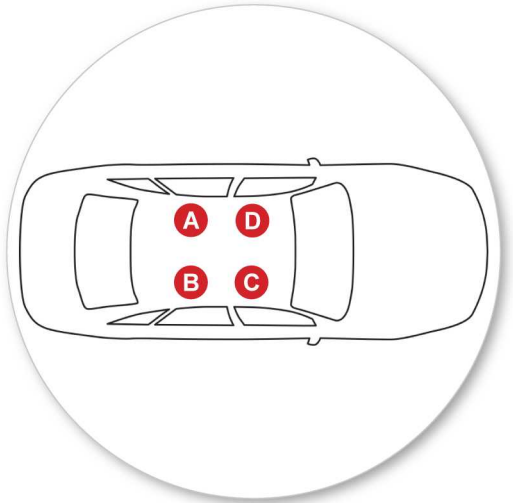
- Otvorte alebo vyberte krytku montážnych bodov na aute.



- Vyberte skrutky bez hlavy a zaskrutkujte ich do montážne body na vozidle.
- Nedoťahujte príliš silno.
- Opakujte pre všetky štyri pozície.



- Na spodnej strane gumenej podložky nájdite číslo dielu.



- Písmená odkazujú na číslo dielu podložky a pozíciu.
- Podložka číslo:  
A = 11-04-229  
B = 11-04-230  
C = 11-04-233  
D = 11-04-234



- Uistite sa, že krytka montážnych bodov je vo zvislej polohe v dutine podložky.



- Umiestnite tyče na gumenú podložku tak, aby päťka presne zapadla do podložky a skrutka prechádzala otvorom v spodnej časti pätky.
- Opakujte pre všetky štyri pozície.
- Dotiahnite nastavovacie skrutky silou 3 Nm / 2.2 ft lb.



- Uťahnite plastovú maticu. Strana s viditeľnou kovovou maticou musí smerovať nahor.



- Uistite sa, že plastová matica je pri plnom dotiahnutí v pozícii ako na obrázku.
- Zopakujte pre všetky pätky nosičov.



- Skontrolujte nosič, či je pevne pripevnený na vozidle.
- Pomocou kľúča namontujte a zamknite kryty na pätkách.



**UPOZORNENIE: Pravidelne kontrolujte správnosť  
dotiahnutia skrutiek.**

---

## Dôležité upozornenia

- Očistite strechu a jednotlivé časti výrobkov, ktoré sa budú dotýkať strechy vozidla.
- Postupujte podľa montážneho postupu pre Vaše vozidlo. Uistite sa, že dodržiavate jednotlivé postupy podľa daného poradia.
- Vzďialenosť tyčí by mala byť minimálne 700mm od seba, pokiaľ v montážnom manuály nie je udávaná iná. To je dôležité najmä pri preprave dlhého nákladu.
- Skontrolujte, či sú nosiče pevne zmontované zakaždým, keď ich dávate na auto. Ak je čokoľvek uvoľnené, opravte to podľa montážneho manuálu.
- Ak je pripevnený tento výrobok, niektoré sklenené/panoramatické strechy a rádiovú anténu možno nebude možné použiť.
- Neupravujte tento produkt.
- Skontrolujte maximálne zaťaženie nosičov uvedené v montážnom návode. Nikdy neprekračujte maximálne zaťaženie strechy povolené výrobcom auta, ani v prípade, keď je nižšie ako prípustné zaťaženie nosičov.
- Náklad by nemal presahovať nosiče do strán, mal by byť rozmiestnený rovnomerne a ťažisko by malo byť čo najnižšie.
- Prepravované dlhé objekty musia byť upevnené neelastickými popruhmi k prednej aj zadnej časti vozidla.
- Objekty so špicatými koncami (lyže) mali by byť prepravované špicatým koncom dozadu.
- Odstráňte všetky voľné časti nákladu pred jeho naložením.
- Uistite sa, že náklad na nosičoch je bezpečne uchytený neelastickými popruhmi. Pri dlhších cestách pravidelne kontrolujte uchytenie.
- Upozorňujeme, že vozidlo s namontovaným strešným nosičom a prevážaným nákladom je náchylnejšie na bočný vietor, reaguje rozdielne na brzdenie a akceleráciu a má inú smerovú stabilitu. Jazdite so zvýšenou opatrnosťou.
- Uvedomte si, že celková výška vozidla sa zvýši, ak naložíte batožinu.
- Výrobok by mal byť zamknutý aj počas jazdy (ak je uzamykateľný).

- Pravidelne skontrolujte a vymeňte chybné alebo poškodené diely.
  - Udržiavajte výrobok čistý a v dobrom stave.
  - Nikdy nevchádzajte do autoumyvárky s namontovaným strešným nosičom.
  - Pravidelne namažte zámky a skrutky.
  - Odmontujte produkty z vozidla, ak ich práve nepoužívate. Uistite sa, že všetky diely nosičov sú bezpečne odložené.
- 

- Yakima Products, Inc.

Archimedesbaan 25  
3439 ME Nieuwegein  
The Netherlands

+31 (0)30 600 1070

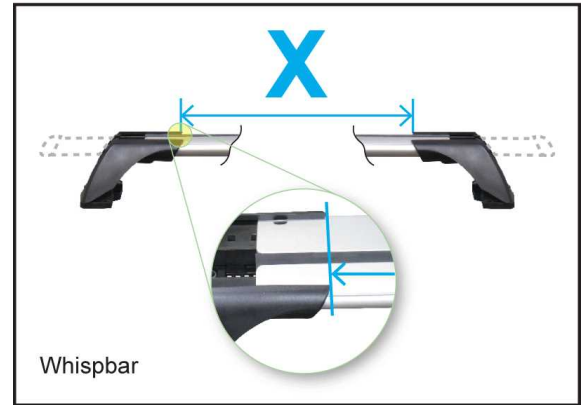
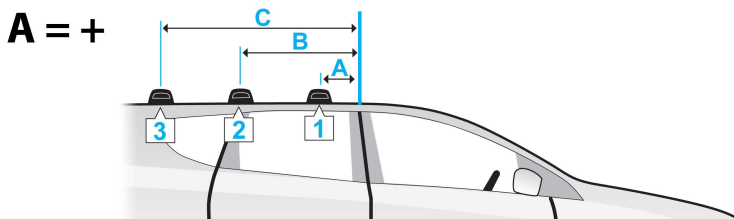
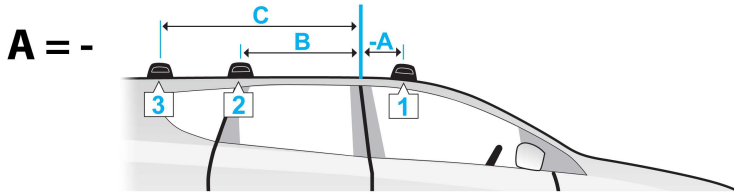
[www.whispbar.eu](http://www.whispbar.eu)  
[www.whispbar.sk](http://www.whispbar.sk)

---

- Yakima Products, Inc.  
15025 SW Koll Pkwy.  
Beaverton, OR 97006-6056  
USA

[www.whispbar.sk](http://www.whispbar.sk)

---



Whispbar



Whispbar HD  
P-Bar

	A	B	C	X		
				1	2	3
1 Series, 3dr Hatch 07-11 (EU)	-260mm -10 -1/4ths"	440mm 17 5/16ths"	-	837mm 32 15/16ths"	802mm 31 9/16ths"	-
1 Series, 3dr Hatch 07-11 (ZA)	-260mm -10 -1/4ths"	440mm 17 5/16ths"	-	837mm 32 15/16ths"	802mm 31 9/16ths"	-
1 Series, 5dr Hatch 04-11 (NZ)	-260mm -10 -1/4ths"	440mm 17 5/16ths"	-	837mm 32 15/16ths"	802mm 31 9/16ths"	-
1 Series, 5dr Hatch 04-11 (ZA)	-260mm -10 -1/4ths"	440mm 17 5/16ths"	-	837mm 32 15/16ths"	802mm 31 9/16ths"	-
1 Series, 5dr Hatch 11-+ (EU)	-270mm -10 -5/8ths"	445mm 17 1/2ths"	-	830mm 32 11/16ths"	795mm 31 5/16ths"	-
1 Series, 5dr Hatch 11-+ (ZA)	-270mm -10 -5/8ths"	445mm 17 1/2ths"	-	830mm 32 11/16ths"	795mm 31 5/16ths"	-
1 Series, 5dr Hatch Jan 11-+ (AU)	-270mm -10 -5/8ths"	445mm 17 1/2ths"	-	830mm 32 11/16ths"	795mm 31 5/16ths"	-
1 Series, 5dr Hatch Sep 04-11 (EU)	-260mm -10 -1/4ths"	440mm 17 5/16ths"	-	837mm 32 15/16ths"	802mm 31 9/16ths"	-
1 Series, 5dr Hatch Sep 04-11 (AU)	-260mm -10 -1/4ths"	440mm 17 5/16ths"	-	837mm 32 15/16ths"	802mm 31 9/16ths"	-
1 Series, 5dr Hatch Sep 11-+ (NZ)	-270mm -10 -5/8ths"	445mm 17 1/2ths"	-	830mm 32 11/16ths"	795mm 31 5/16ths"	-
3 Series, 4dr Sedan 05-12 (AU)	-420mm -16 -9/16ths"	300mm 11 13/16ths"	-	870mm 34 1/4ths"	865mm 34 1/16ths"	-
3 Series, 4dr Sedan 05-12 (NZ)	-420mm -16 -9/16ths"	300mm 11 13/16ths"	-	870mm 34 1/4ths"	865mm 34 1/16ths"	-
3 Series, 4dr Sedan 05-Feb 12 (EU)	-420mm -16 -9/16ths"	300mm 11 13/16ths"	-	870mm 34 1/4ths"	865mm 34 1/16ths"	-
3 Series, 4dr Sedan 05-Feb 12 (ZA)	-420mm -16 -9/16ths"	300mm 11 13/16ths"	-	870mm 34 1/4ths"	865mm 34 1/16ths"	-
3 Series, 4dr Sedan 06-Feb 12 (US)	-420mm -16 -9/16ths"	300mm 11 13/16ths"	-	870mm 34 1/4ths"	865mm 34 1/16ths"	-

3 Series, 5dr Estate 05-11 (EU)	-420mm	300mm	-	870mm	865mm	-
	-16 -9/16ths"	11 13/16ths"	-	34 1/4ths"	34 1/16ths"	-
3 Series, 5dr Estate 05-11 (ZA)	-420mm	300mm	-	870mm	865mm	-
	-16 -9/16ths"	11 13/16ths"	-	34 1/4ths"	34 1/16ths"	-
3 Series, 5dr Wagon 05-11 (US)	-420mm	300mm	-	870mm	865mm	-
	-16 -9/16ths"	11 13/16ths"	-	34 1/4ths"	34 1/16ths"	-