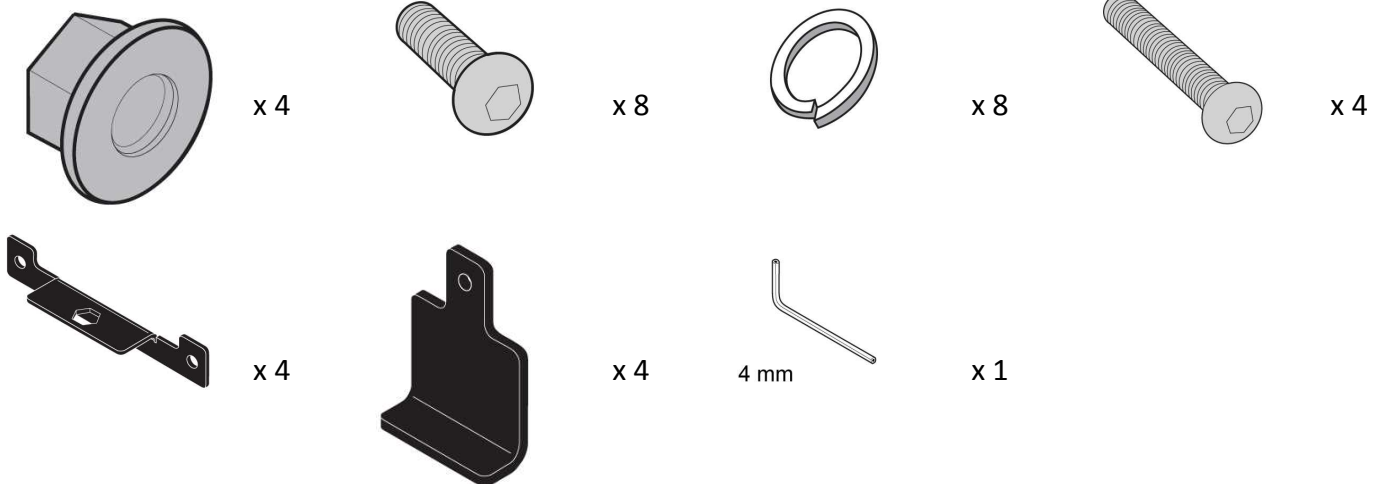
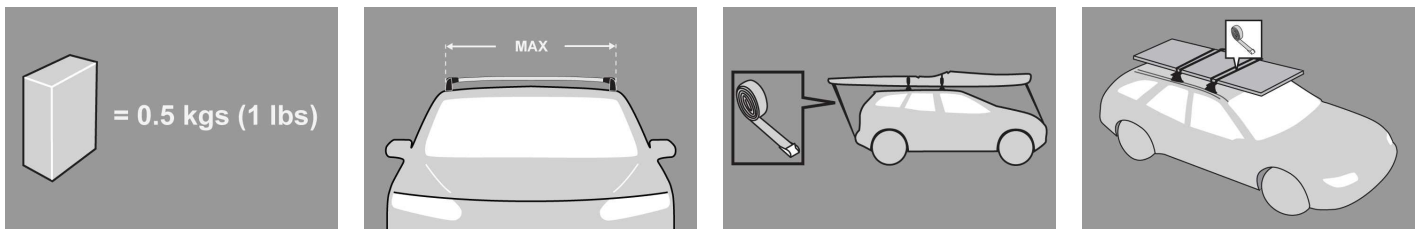


**SK** Pokyny pre montáž základných nosičov





## MAX kgs (lbs)

┆ W/P WHD

### Nissan

Pathfinder R51, 5dr SUV 05-12

US 75 kgs (165 lbs)

Pathfinder R51, 5dr SUV 05-12

ZA 75 kgs (165 lbs)

Pathfinder R51, 5dr SUV 05-12

EU 75 kgs (165 lbs)

Pathfinder R51, 5dr SUV 05-Sep 13

AU 75 kgs (165 lbs)

Pathfinder R51, 5dr SUV 05-Sep 13

NZ 75 kgs (165 lbs)

## Montáž kitu



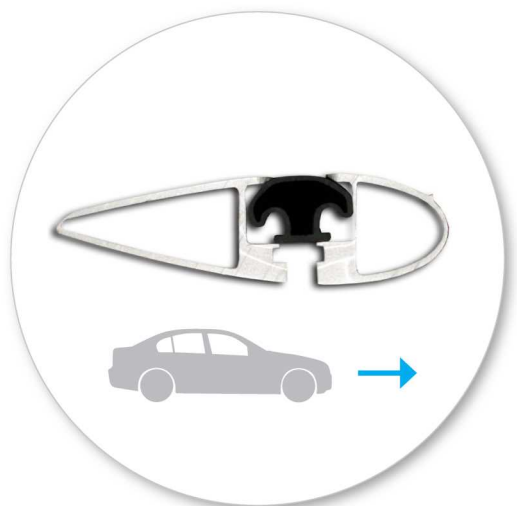
- Vyberte jednotlivé diely z balenia a skontrolujte ich. Kontaktujte svojho predajcu, ak niektorý diel chýba alebo je poškodený.



- Odstráňte plastové skrutky tak ako je zobrazené.



- Umiestnite držiak cez otvory.
- Zaskrutkujte skrutku M6 s podložkou.
- Použite šesťhranný kľúč na dotiahnutie.
- Opakujte pre všetky štyri pozície.



- Uistite sa, že nosič smeruje k prednej časti vozidla.



- Pomocou kľúča demontujte kryty pätiiek.
- Držte kľúč vo vertikálnej polohe a potiahnite kryt smerom k sebe.
- Zopakujte pre všetky pätky nosičov.



- Nájdite imbusový kľúč v jednej z pätiiek nosičov.
- Vyberte imbusový kľúč jeho pootočením a vytiahnutím.

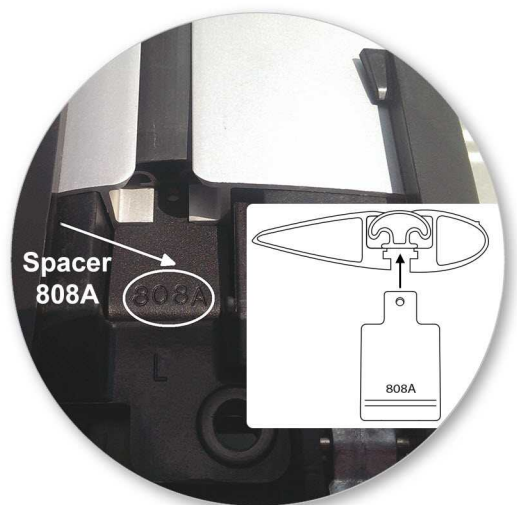


- Odstráňte ako na obrázku.



- Odstráňte sponu z pätky.
- Uschovajte na bezpečnom mieste.

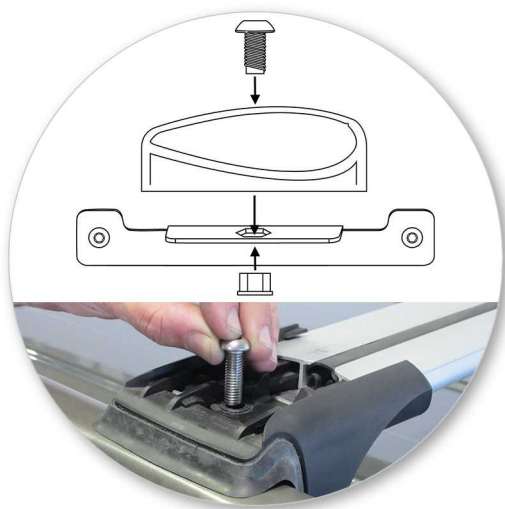
## Uchytenie na auto



- Spacer 808A: Pozícia ako na obrázku.
- Opakujte pre všetky štyri pozície.



- Tyče musia byť vzájomne rovnobežné a kolmo k pozdĺžnym strešným nosičom.
- Zopakujte na druhom nosiči.



- Umiestnite skrutku do polohy.
- Naskrutkujte malý koniec matice M8 na skrutku M8 približne 3.otočeniami.
- Opakujte pre všetky štyri pozície.



- Ak sú tyče na svojom mieste, dotiahnite skrutky na 3 Nm / 2.2 ft lb.
- Zopakujte pre všetky pätky nosičov.



- Zasuňte imbusový kľúč do svojej pozície v jednej z pätiiek.



- Uistite sa, že zámky na pätkách sú v zamknutej polohe (zvislo).
- Nasuňte kryt na pätku. Budete počuť kliknutie, keď kryt správne zapadne.
- Opakujte pre všetky štyri pozície.



- Skontrolujte nosič, či je pevne pripevnený na vozidle.

**UPOZORNENIE: Pravidelne kontrolujte správnosť  
dotiahnutia skrutiek.**

---



## Dôležité upozornenia

- Prepravované dlhé objekty musia byť upevnené neelastickými popruhmi k prednej aj zadnej časti vozidla.
- Objekty so špicatými koncami (lyže) mali byť prepravované špicatým koncom dozadu.
- Odstráňte všetky voľné časti nákladu pred jeho naložením.
- Uistite sa, že náklad na nosičoch je bezpečne uchytený neelastickými popruhmi. Pri dlhších cestách pravidelne kontrolujte uchytenie.
- Upozorňujeme, že vozidlo s namontovaným strešným nosičom a prevázaným nákladom je náchylnejšie na bočný vietor, reaguje rozdielne na brzdenie a akceleráciu a má inú smerovú stabilitu. Jazdite so zvýšenou opatrnosťou.
- Uvedomte si, že celková výška vozidla sa zvýši, ak naložíte batožinu.
- Výrobok by mal byť zamknutý aj počas jazdy (ak je uzamykateľný).
- Pravidelne skontrolujte a vymeňte chybné alebo poškodené diely.
- Udržiavajte výrobok čistý a v dobrom stave.
- Nikdy nevchádzajte do autoumyvárky s namontovaným strešným nosičom.
- Pravidelne namažte zámky a skrutky.
- Odmontujte produkty z vozidla, ak ich práve nepoužívate. Uistite sa, že všetky diely nosičov sú bezpečne odložené.
- Očistite strechu a jednotlivé časti výrobkov, ktoré sa budú dotýkať strechy vozidla.
- Postupujte podľa montážneho postupu pre Vaše vozidlo. Uistite sa, že dodržiavate jednotlivé postupy podľa daného poradia.
- Vzdialenosť tyčí by mala byť minimálne 700mm od seba, pokiaľ v montážnom manuály nie je udávaná iná. To je dôležité najmä pri preprave dlhého nákladu.
- Skontrolujte, či sú nosiče pevne zmontované zakaždým, keď ich dávate na auto. Ak je čokoľvek uvoľnené, opravte to podľa montážneho manuálu.
- Ak je pripevnený tento výrobok, niektoré sklenené/panoramatické strechy a rádiovú anténu možno nebude možné použiť.

- Nepravujte tento produkt.
- Skontrolujte maximálne zaťaženie nosičov uvedené v montážnom návode. Nikdy neprekračujte maximálne zaťaženie strechy povolené výrobcom auta, ani v prípade, keď je nižšie ako prípustné zaťaženie nosičov.
- Náklad by nemal presahovať nosiče do strán, mal by byť rozmiestnený rovnomerne a ťažisko by malo byť čo najnižšie.

---

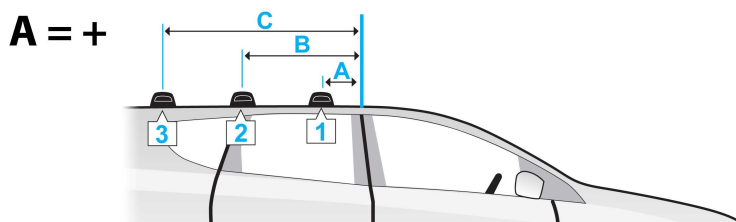
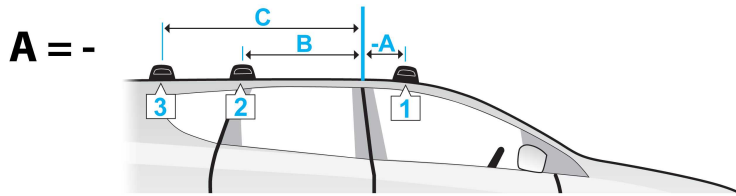
## Príslušenstvo, ktoré je k dispozícii k tomuto produktu:

- Strešný box
- Nosič lyží a snowboardov
- Nosič kajaku a kanoe
- Nosič bicyklov
- Viac príslušenstva nájdete v katalógu Prorack.

- 
- Yakima Products, Inc.  
15025 SW Koll Pkwy.  
Beaverton, OR 97006-6056  
USA

[www.whispbar.sk](http://www.whispbar.sk)

---



	A	B	C	X		
				1	2	3
Pathfinder, 5dr SUV 05-12 (US)	390mm 15 3/8ths"	1110mm 43 11/16ths"	-	725mm 28 9/16ths"	725mm 28 9/16ths"	-
Pathfinder, 5dr SUV 05-12 (ZA)	390mm 15 3/8ths"	1110mm 43 11/16ths"	-	725mm 28 9/16ths"	725mm 28 9/16ths"	-
Pathfinder, 5dr SUV 05-12 (EU)	390mm 15 3/8ths"	1110mm 43 11/16ths"	-	725mm 28 9/16ths"	725mm 28 9/16ths"	-
Pathfinder, 5dr SUV 05-Sep 13 (AU)	390mm 15 3/8ths"	1110mm 43 11/16ths"	-	725mm 28 9/16ths"	725mm 28 9/16ths"	-
Pathfinder, 5dr SUV 05-Sep 13 (NZ)	390mm 15 3/8ths"	1110mm 43 11/16ths"	-	725mm 28 9/16ths"	725mm 28 9/16ths"	-