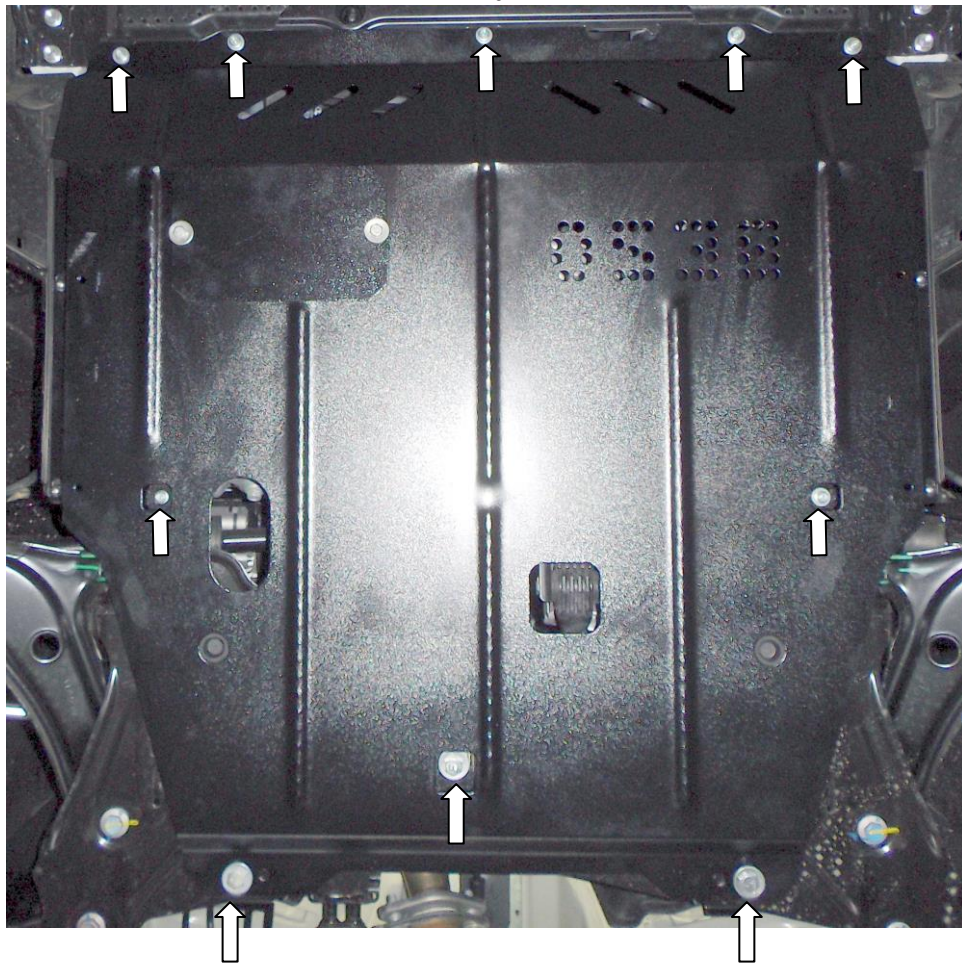


Obrázek2



Kryt pod motor

1.0538.00

*Suzuki SX-4*

*Suzuki Vitara*

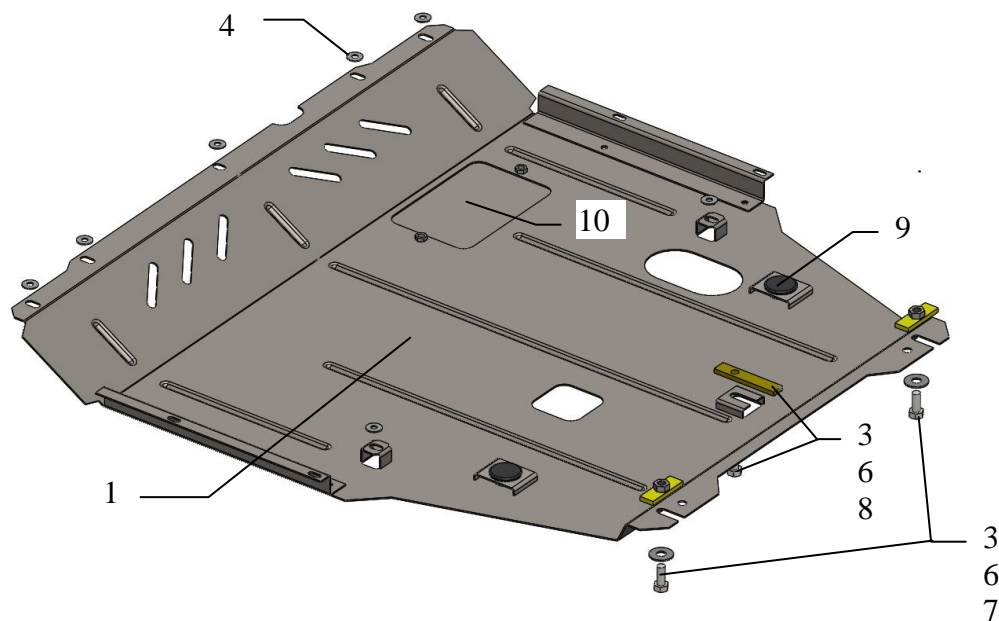
## Kryt 1.0538.00

Aplikovatelnost: Suzuki SX- 4 2013- , Suzuki Vitara 2015-

Kompletnost:

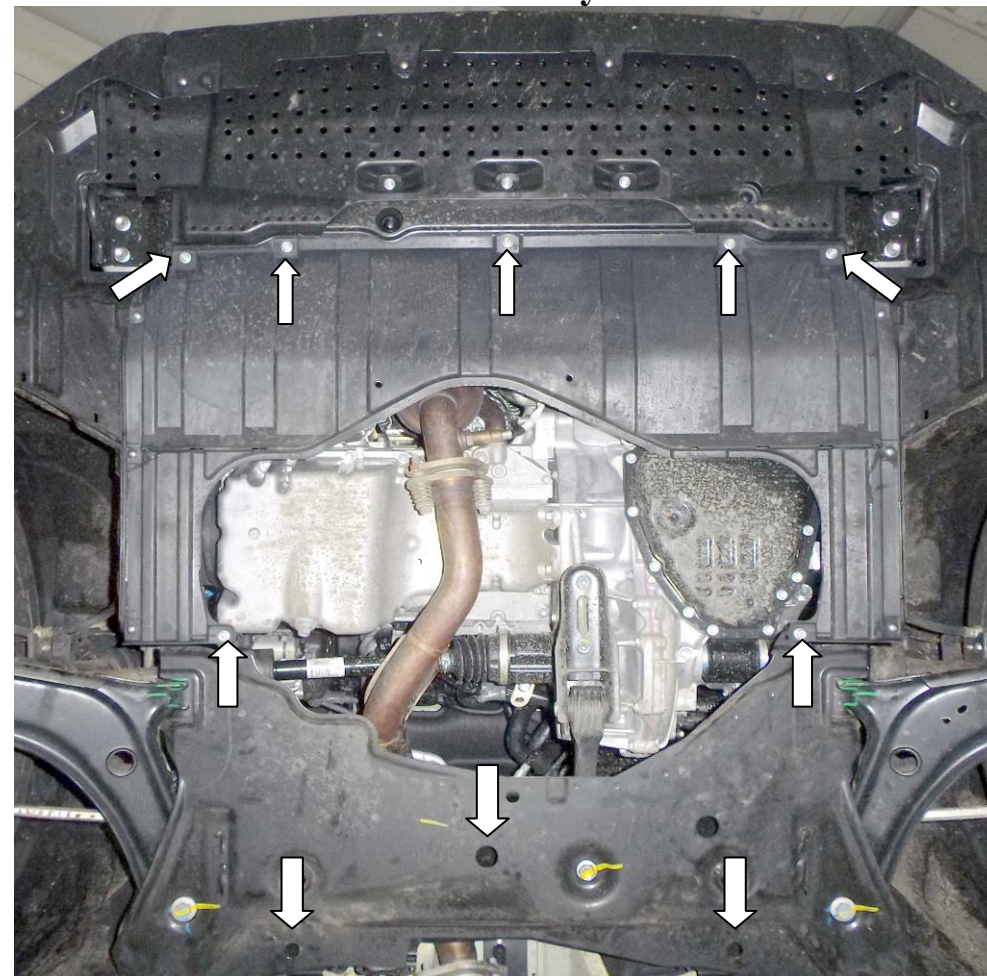
№	Název	Označení	Počet	Poznámky
1	Ochranný plech	1.0538.00.6.003.592	1	
2	Šroub	M8x16	2	
3	Šroub	M10x25	3	
4	Podložka	A6	11	
5	Podložka	A8	2	
6	Podložka	A10	3	
7	Destička	CTII.6.006.017CB.	2	
8	Destička	CTII.8.006.024	1	
9	Gumový nárazník	30	2	
10	Víčko	CTII.8.003.279	1	

Schéma montáže krytu pod motor



Kryt chrání motor, převodovku, chladič motoru.

## Montáž krytu



1. Demontovat stávající plastový kryt, viz obrázek 1.
2. Zavést destičku 8 do centrálního otvoru v nosníku motoru, umístit destičky 7 nad zadními otvory v nosníku motoru a nasadit šrouby 3. Viz obrázek 1.
3. Ochranný plech 1 zavést drážkami pod namontované šrouby a připevnit k stávajícím upevňovacím bodům pomocí mateřského spojovacího materiálu přes podložky 4. Viz obrázky 1, 2.
4. Veškerý spojovací materiál utáhnout.

**Pozor!:** Po montáži zkontrolovat zda se ochranný plech nedotýká pohyblivých částí motoru.