

Obr.3



Obr.2



Kryt pod motor, převodovku, chladič motoru, spojovací tyč přední nápravy

1.0606.00

Suzuki Jimny 2012-

Montáž krytu.

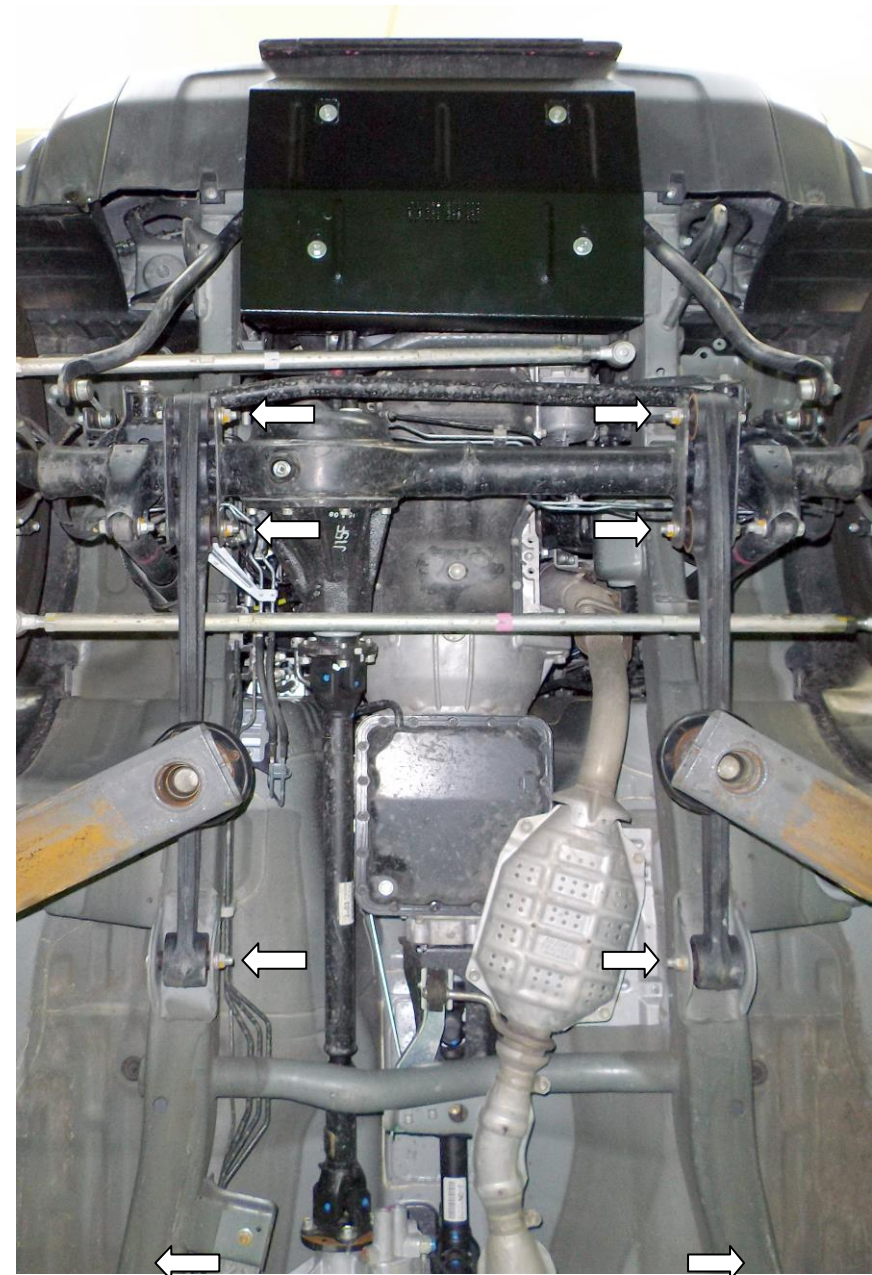
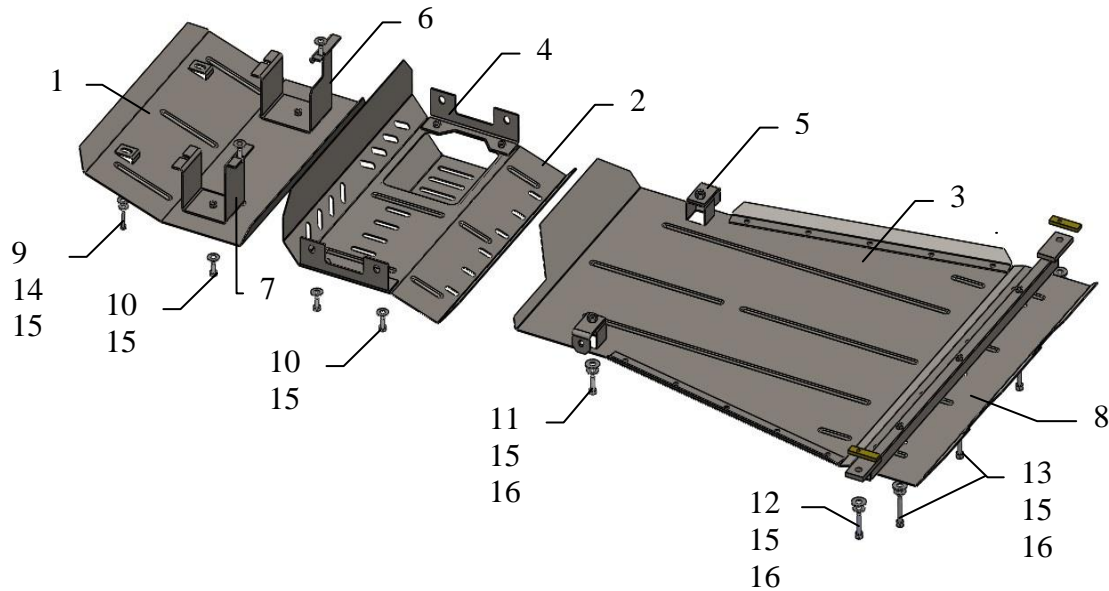
1. Nainstalovat držáky 6, 7 pod pravidelné šrouby upevnění stabilizátoru a pod pravidelné matice pomocí šroubu 10, obr. 1.
2. Nainstalovat ochranný plech 1, k držákům 6, 7 a k pravidelným místům upevnění nárazníku auta pomocí šroubu 9, 10, obr. 1.
3. Nainstalovat držáky 4 pod pravidelné matice podélných tyčí, obr. 1.
4. Nainstalovat ochranný plech 2 k držákům 4 pomocí šroubu 10.
5. Nainstalovat držáky 5 pod pravidelné matice podélných tyčí, obr. 1.
6. Nainstalovat držák 8 k podélníkům auta s pomocí šroubu 12 a destiček 17, obr.1.
7. Nainstalovat ochranný plech 3 k držákům 5 pomocí šroubu 11, k nosníku 8 pomocí šroubu 13.
8. Veškerý spojovací materiál utáhnout.

Kryt1.0606.00

Aplikovatelnost: *Suzuki Jimny JB 2012-*

Kompletnost:

№	Název	Označení	Počet	Poznámky
1	Ochranný plech	1.0606.00.6.003.672	1	
2	Ochranný plech	1.0606.00.6.003.673	1	
3	Ochranný plech	1.0606.00.6.003.674	1	
4	Držák	1.0606.00.6.005.287	2	
5	Držák	1.0606.00.6.005.288	2	
6	Držák	1.0606.00.6.005.289	1	
7	Držák	1.0606.00.6.005.290	1	
8	Nosník	1.0606.00.6.004.313	1	
9	Šroub	M6x25	2	
10	Šroub	M8x16	8	
11	Šroub	M8x25	2	
12	Šroub	M8x35	2	
13	Šroub	M8x45	3	
14	Podložka	A6	2	
15	Podložka	A8	17	
16	Podložka	A10	7	
17	Destička	CTH.8.006.022	2	



Obr.1

Namontovat ochranný plech podle schématu montáže.

Vin: JSAFJB43V00630638

Pozor!: Po montáži zkontrolovat zda se ochranný plech nedotýká pohyblivých částí motoru.