



Kryt chrání motor, převodovku, chladič.



Kryt
1.0516.00
Opel Movano B
Renault Master 3
Nissan NV400
2010 r.v. 2.3CDTI

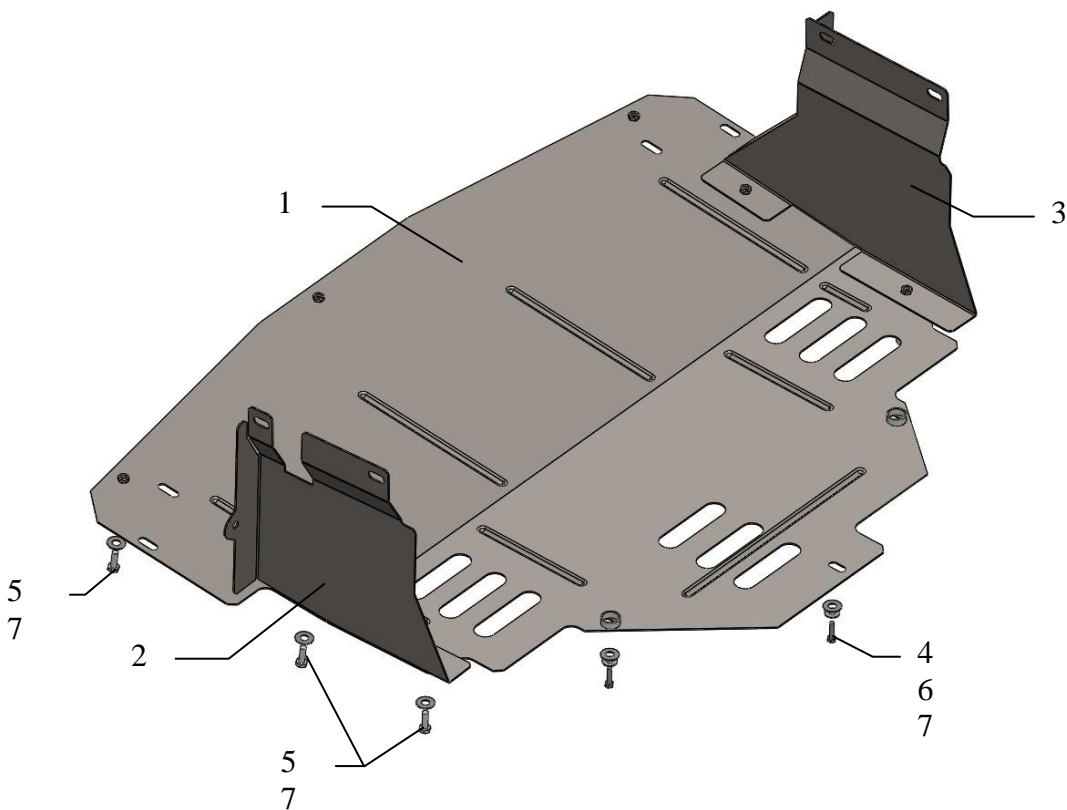
Kryt 1.0516.00

Aplikovatelnost: Opel Movano, Renault Master 3, Nissan NV400 2.3CDTI, M, 2010-

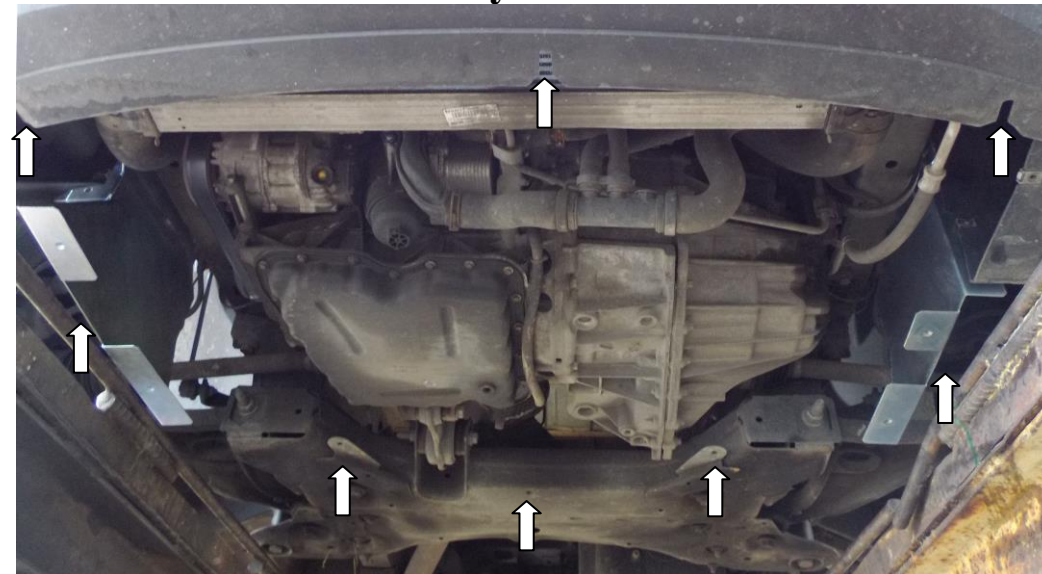
Kompletnost:

Nº	Název	Označení	Počet	Poznámky
1	Ochranný plech	1.0516.00.6.003.564	1	
2	Křídlo	1.0516.00.6.001.124	1	
3	Křídlo	1.0516.00.6.001.108	1	
4	Šroub	M6x25	1	
5	Šroub	M8x25	2	
6	Podložka	A6	1	
7	Podložka	A8	6	

Schéma montáže krytu



Montáž krytu



obr.2

1. Demontovat stávající plastový kryt.
2. Namontovat křídla 2,3 na stávající místa stávajícím spojovacím materiálem.
3. Namontovat ochranný plech 1 na bocích ke křídům 2,3 pomocí šroubu 5, v zadní části pomocí šroubu 4, vepředu k nárazníku pomocí šroubu 5.
4. Veškerý spojovací materiál utáhnout.

Pozor! : Po montáži zkontrolovat zda se ochranný plech nedotýká pohyblivých částí motoru.

Kryt chrání motor, převodovku, chladič.