



Kryt

***1.0424.00***

***Honda CR-V***

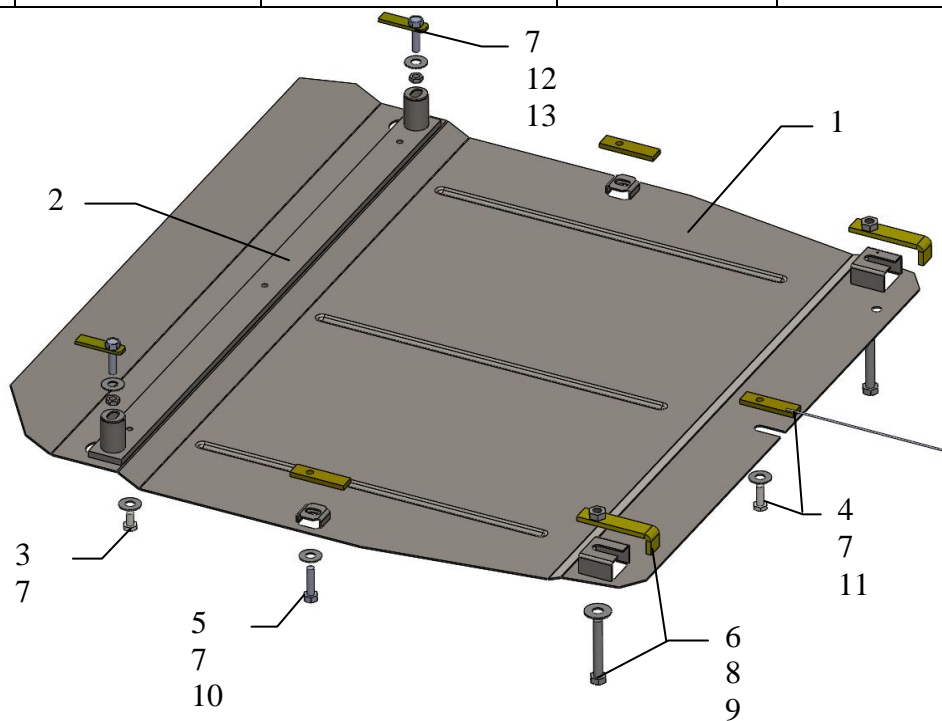
***4.generace 2012-2015***

## Kryt 1.0424.00

Aplikovatelnost: Honda CR-V 4.generace 2012-2015

Kompletnost:

№	Název	Označení	Počet	Poznámky
1	Ochranný plech	1.0424.00.6.003.465	1	
2	Držák	1.0424.00.6.004.290	1	
3	Šroub	M8x16	3	
4	Šroub	M8x25	1	
5	Šroub	M8x35	2	
6	Šroub	M10x75	2	
7	Podložka	A8	8	
8	Podložka	A10	2	
9	Destička	CTII.6.006.018CB	2	
10	Destička	CTII.8.006.022	2	
11	Destička	CTII.8.006.022	1	S drátem
12	Spojovací materiál	521.6.013.003	2	
13	Matice	M8	2	



**Pozor!!! Po montáži zkontrolovat zda se ochranný plech nedotýká pohyblivých částí motoru.**

## Montáž krytu



1. Vyjmout 4 přední boční plastové písky plastového prašníku.
2. Namontovat držák 2 s pomocí spojovacího materiálu 12 a matic 13, obr.1.
3. Naložit destičky 9 nad zadními bočními otvory pomocného rámu motoru, nasadit (ale neutahovat) šrouby 6.
4. Ochranný plech 1 zavést drážkami v zadní části k destičkám 9, v přední části k držáku 2, pomocí šroubu 3 a v ostatních bodech upevnění.
5. Veškerý spojovací materiál utáhnout.