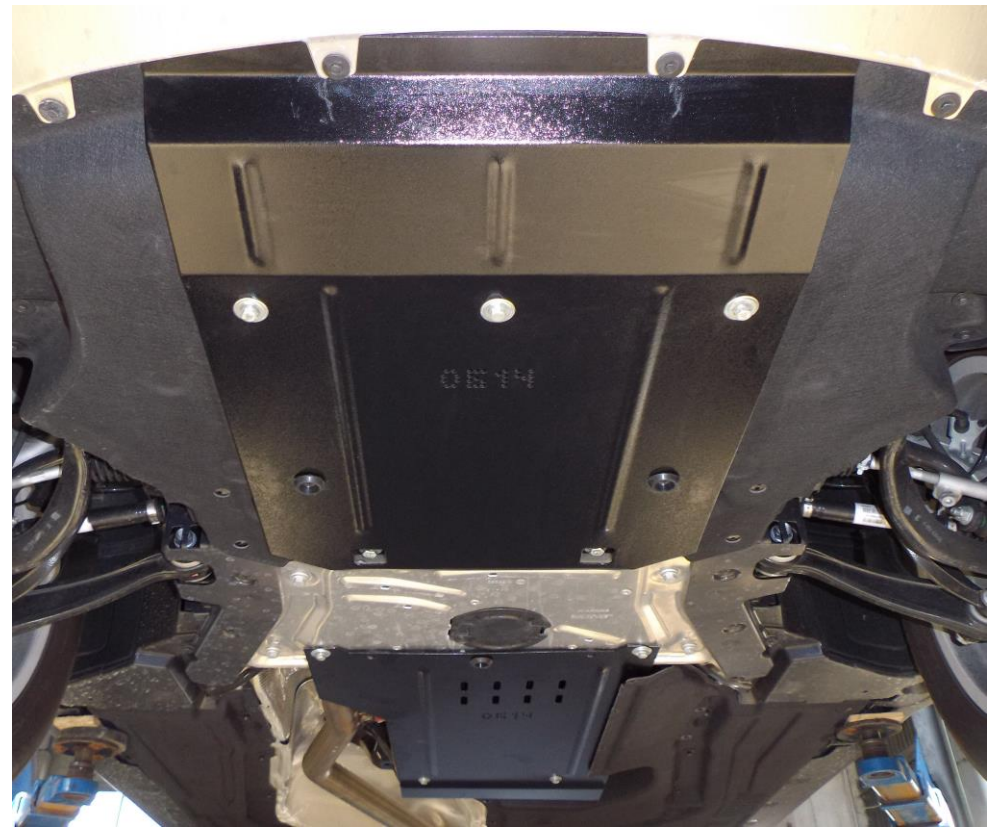
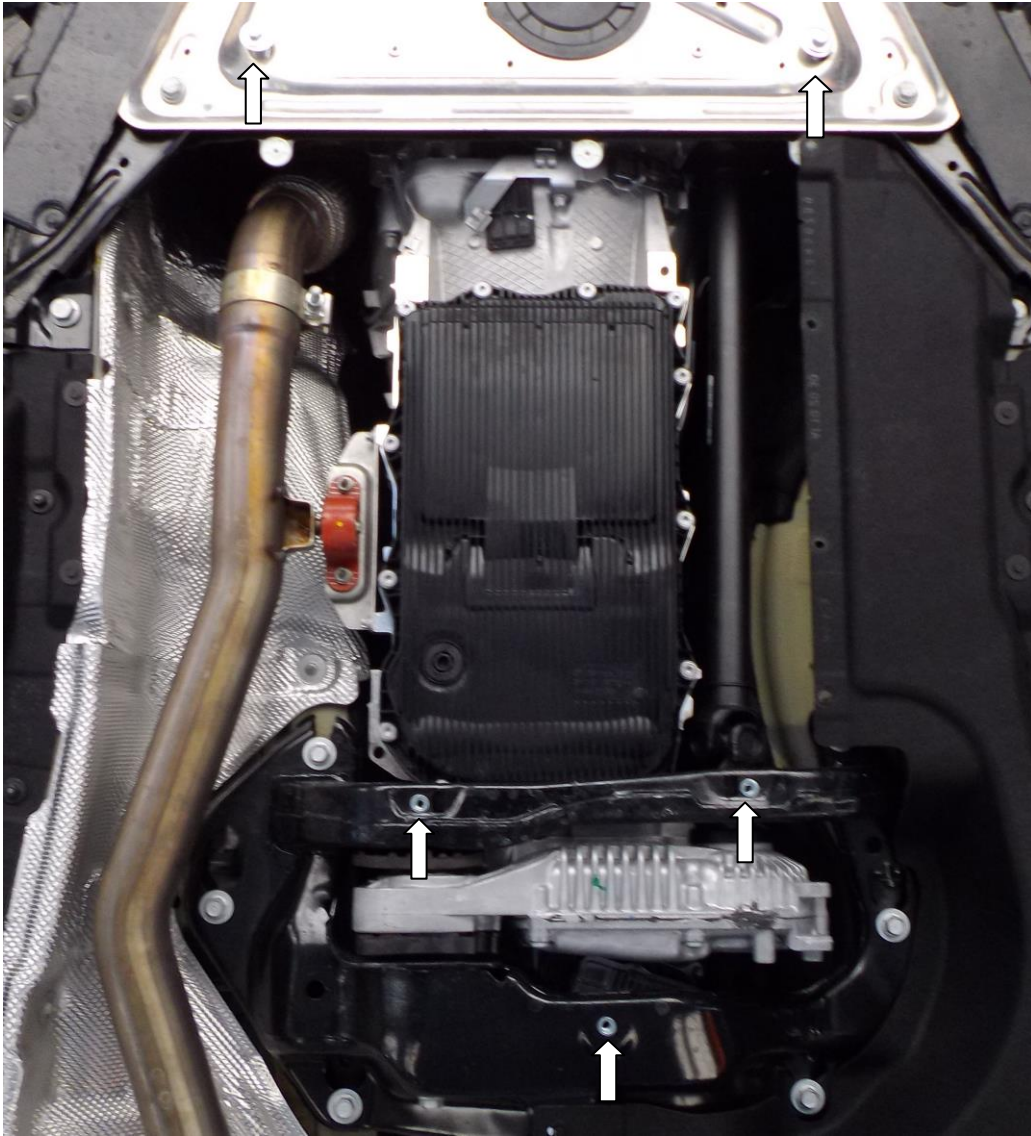


Obr.2



Kryt
1.0614.00
BMW X5

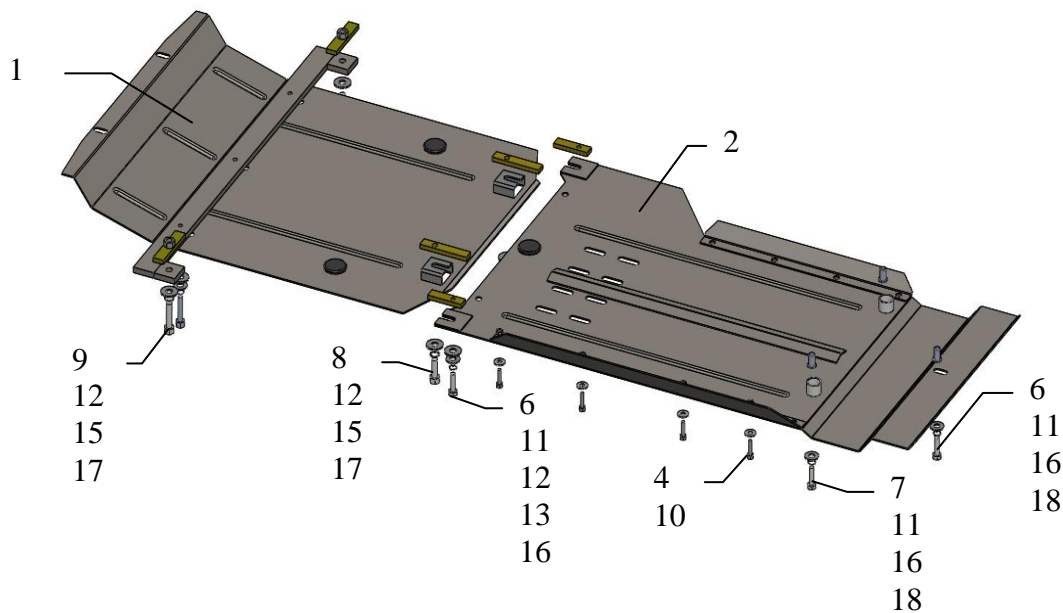
Kryt 1.0614.00

Aplikovatelnost: *BMW X5(F15) 3.0D, 3.5i, A, 2015-*

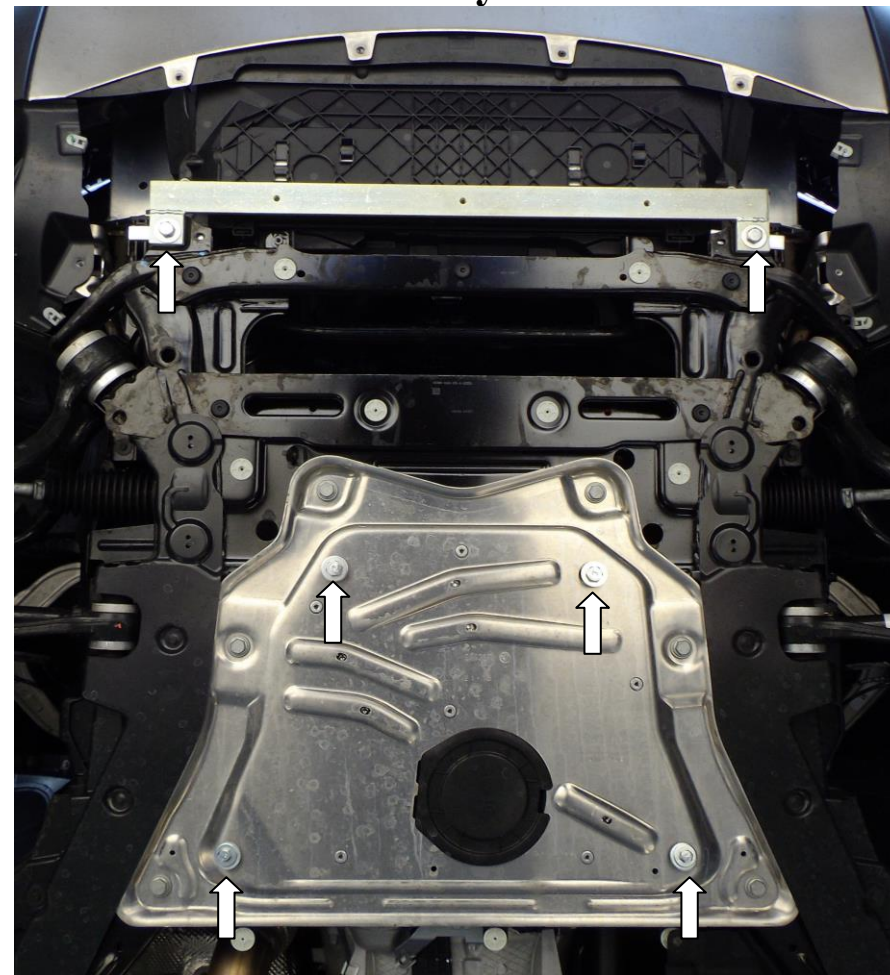
Kompletnost:

N _o	Název	Označení	Počet	Poznámky
1	Ochranný plech	1.0614.00.6.003.686	1	
2	Ochranný plech	1.0614.00.6.003.687	1	
3	Držák	1.0614.00.6.004.318	1	
4	Šroub	6x18	4	
6	Šroub	8x25	5	
7	Šroub	8x35	3	
8	Šroub	10x25	2	
9	Šroub	10x35	3	
10	Podložka	A6	4	
11	Podložka	A8	8	
12	Podložka	A10	9	
13	Destička	CTII.8.006.022	2	
14	Destička	CTII.8.006.024	2	
15	Destička	CTII.6.006.016CB.	2	
16	Podložka pérová	8	8	
17	Podložka pérová	10	3	
18	Maticе	Nýtovací M8	3	
19	Gumový nárazník 30		3	

Schéma montáže krytu



Montáž krytu



Obr.1

1. Demontovat stávající plastový kryt.
2. Zavést destičky 13,14 přes otvory pomocného rámu , nasadit (ale neutahovat) šrouby 6,8, obr. 1.
3. Namontovat držák 3 k destičkám 15 pomocí šroubu 9..
4. Vyvrtat otvory v nosníku převodovky do $\Phi 11$ a udělat v nich nýtovací matice 18.
5. Namontovat ochranný plech 2.
6. Namontovat stávající ochranný plech chladiče a provrtat korunkou otvory pod držákem 3.
7. Namontovat ochranný plech 1.
8. Veškerý spojovací materiál utáhnout.