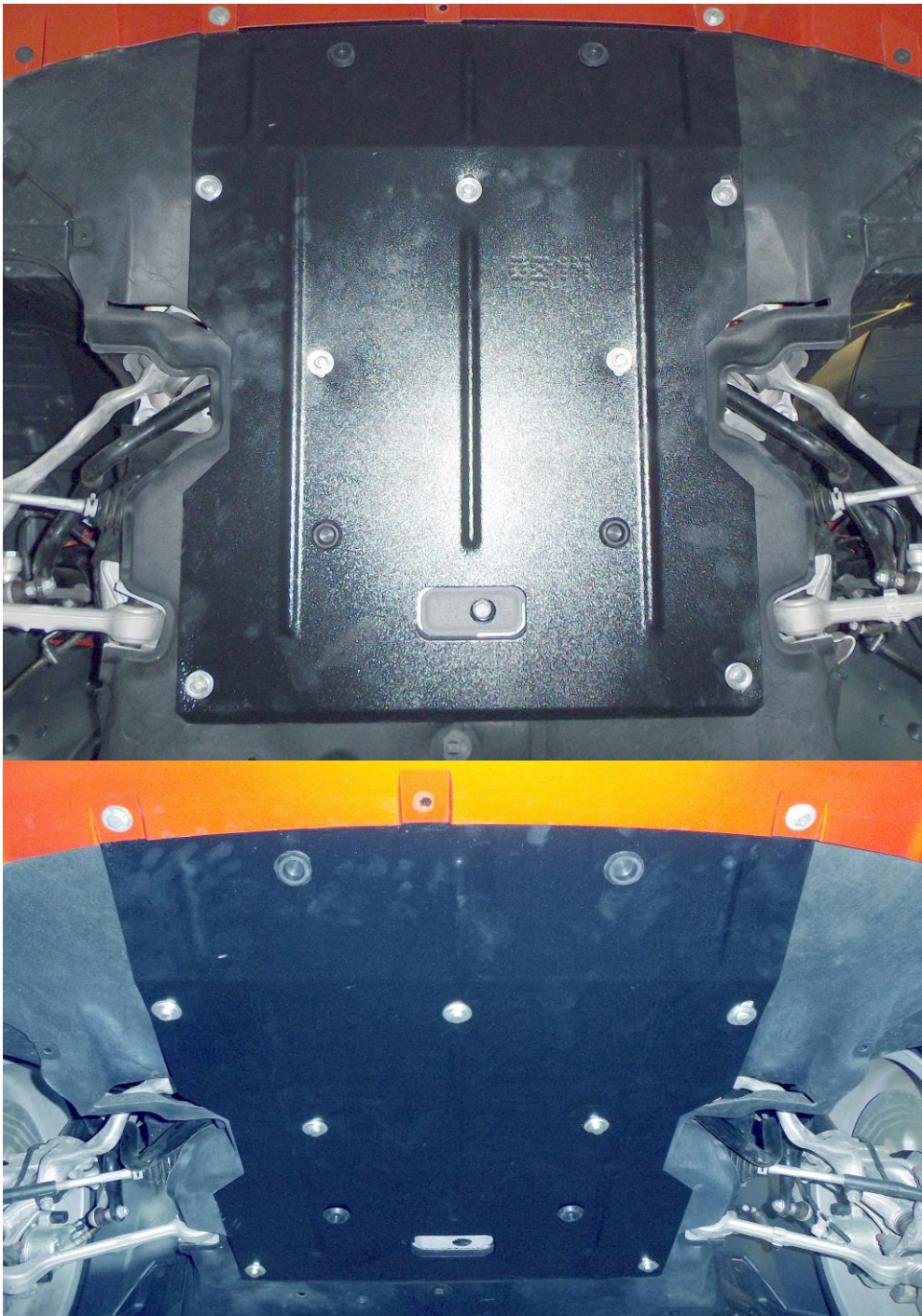


Obr.2



Kryt

1.0615.00

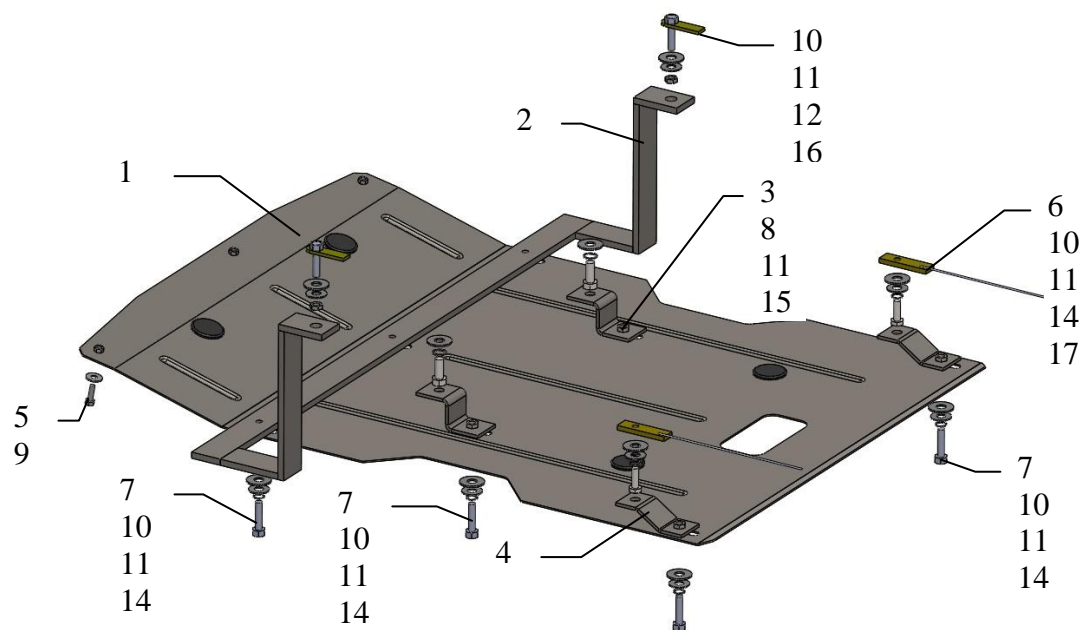
BMW X1 2015-

Kryt 1.0615.00

Aplikovatelnost: *BMW X1 1.6D , A, 2015-*

Kompletnost:

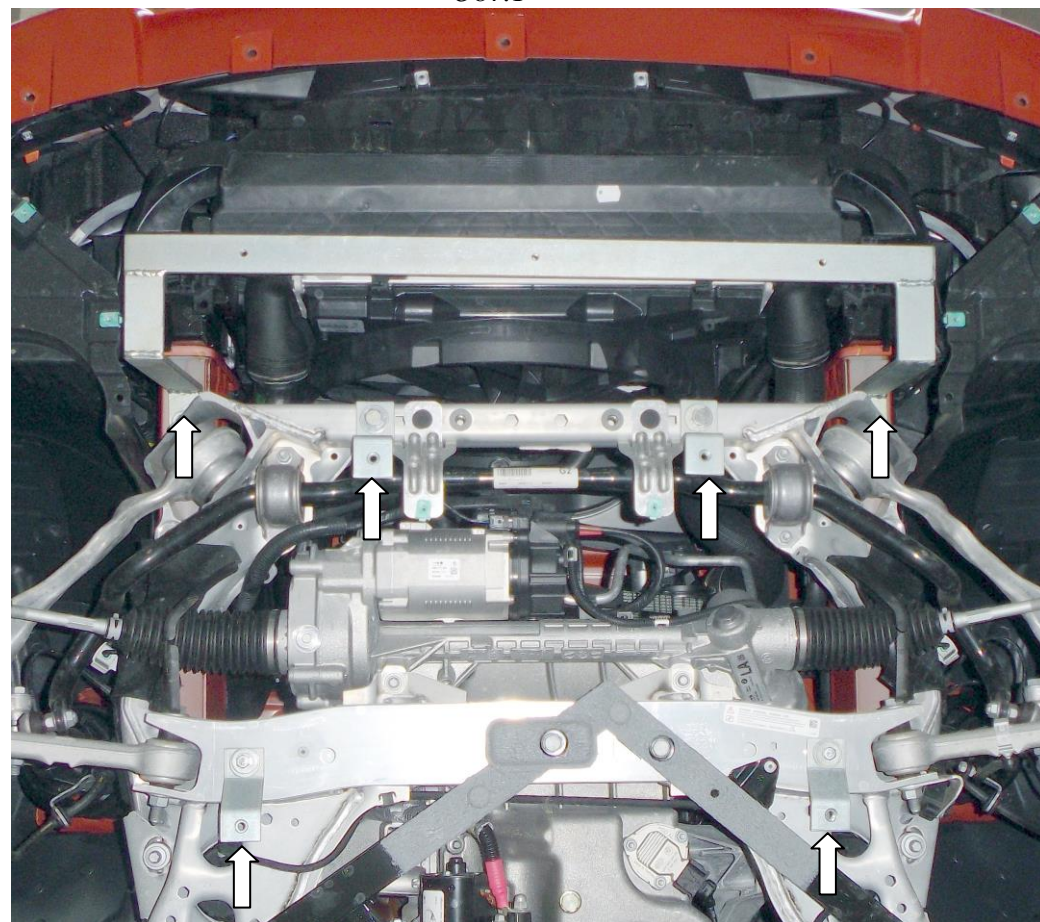
N ^o	Název	Označení	Počet	Poznámky
1	Ochranný plech	1.0615.00.6.003.689	1	
2	Nosník	1.0615.00.6.004.319	1	
3	Držák	1.0615.00.6.005.295	2	
4	Držák	1.0615.00.6.005.296	2	
5	Šroub	6x18	3	
6	Šroub	8x25	2	
7	Šroub	8x35	7	
8	Šroub	10x25	2	
9	Podložka	A6	3	
10	Podložka	A8	11	
11	Podložka	A10	13	
12	Spojovací materiál	521.6.013.003	2	
13	Gumový nárazník 30		4	
14	Podložka pérová	8	9	
15	Podložka pérová	10	2	
16	Matice	M8	2	
17	Destička	022 s drátem	2	



Pozor! : Po montáži zkontrolovat zda se ochranný plech nedotýká pohyblivých částí motoru.

Montáž krytu

Obr.1



1. Zavést spojovací materiál 12 přes otvory podílníků, obr.1.
2. Namontovat nosník 2 ke spojovacímu materiálu 12 maticemi 16.
3. Namontovat držáky 3 pomocí šroubu 8 přes stávající matice.
4. Namontovat držáky 4 pomocí šroubu 6, destiček 17 a šroubu 6.
5. Namontovat plastový ochranný plech a provrtat korunkou otvory pod nosníkem a držáky.
6. Zavést ochranný plech 1 pod nárazník, připevnit k nosníku 2 pomocí šroubu 7, k držákům 3,4 pomocí šroubu 7 a k nárazníku pomocí šroubu 5, obr. 2.
7. Veškerý spojovací materiál utáhnout.