

Puc.2



Kryt

1.0573.00

Audi A4 B8

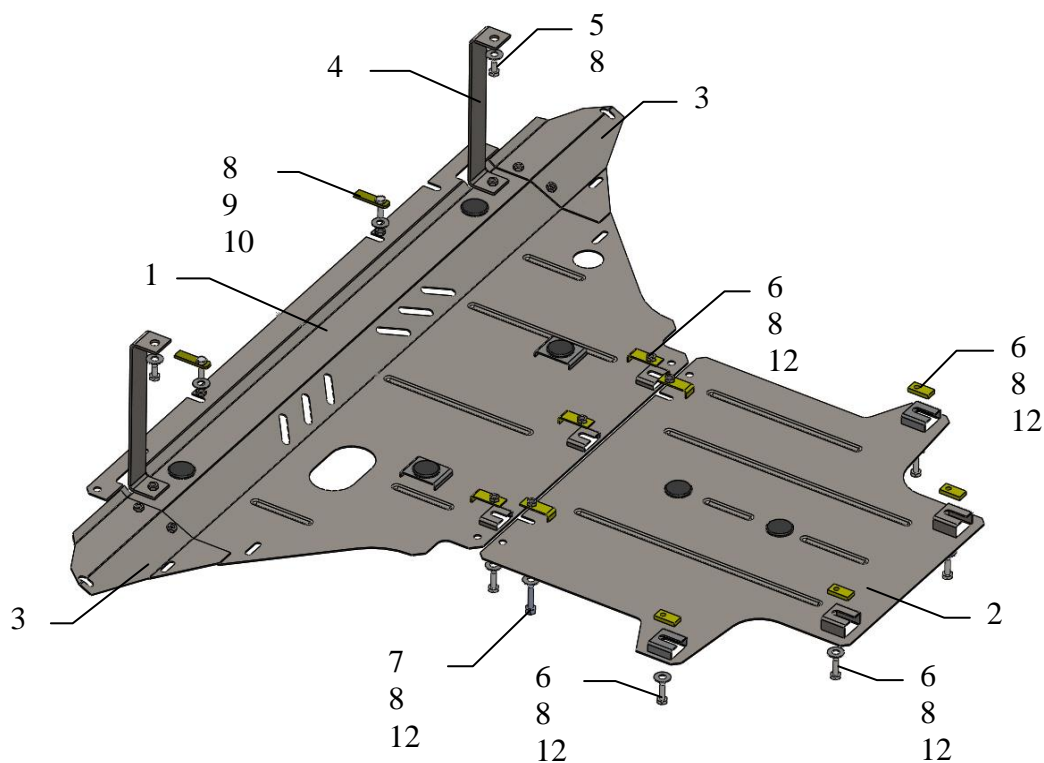
Kryt 1.0573.00

Aplikovatelnost: Audi A4 B8, 2.0TFSI, A (2007- r.v.)

Kompletnost:

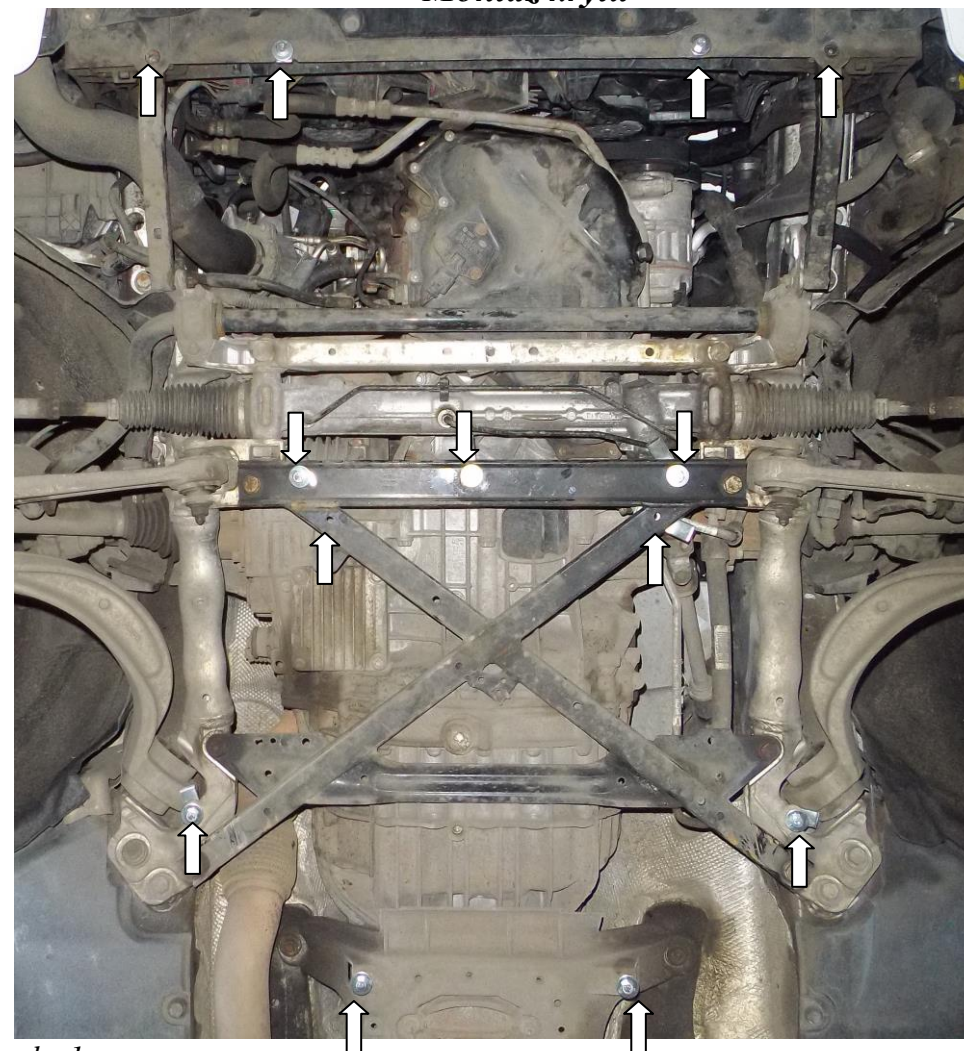
N ^o	Název	Označení	Počet	Poznámky
1	Ochranný plech	1.0573.00.6.003.645	1	
2	Ochranný plech	1.0573.00.6.003.644	1	
3	Křídlo	1.0573.00.6.001.120	2	
4	Držák	1.0573.00.6.005.274	2	
5	Šroub	M8x16	6	
6	Šroub	M8x25	9	
7	Šroub	M8x35	2	
8	Podložka	A8	19	
9	Matice	M8	2	
10	Spojovací materiál	521.6.013.002	2	
11	Spojovací materiál	1.0406.00.6.006.010	5	
12	Destička	CTII.8.006.033	4	
13	Gumový nárazník 30		6	

Schéma montáže krytu



Pozor!!! Po montáži zkontrolovat zda se ochranný plech nedotýká pohyblivých částí motoru.

Montáž krytu



obr.1

1. Demontovat stávající kryt.
2. Namontovat spojovací materiál 10 přes držák chladiče, spojovací materiál 11 přes otvory pomocného rámu, nasadit (ale neutahovat) šrouby, namontovat ochranný plech 1, obr.1 (viz. schéma montáže).
3. Namontovat destičky 12 nad otvory držáku převodovky a otvory pomocného rámu, nasadit (ale neutahovat) šrouby 6, namontovat ochranný plech 2, obr. 1,2.
4. Zajistit boční křídla k ochrannému plechu 1 a skříni automobilu pomocí šroubu 5.
5. Veškerý spojovací materiál utáhnout.

Защита закрывает двигатель, КПД.