

Obrázek 2



© izmo cars

Kryt pod motor

1.0562.00

Toyota Highlander

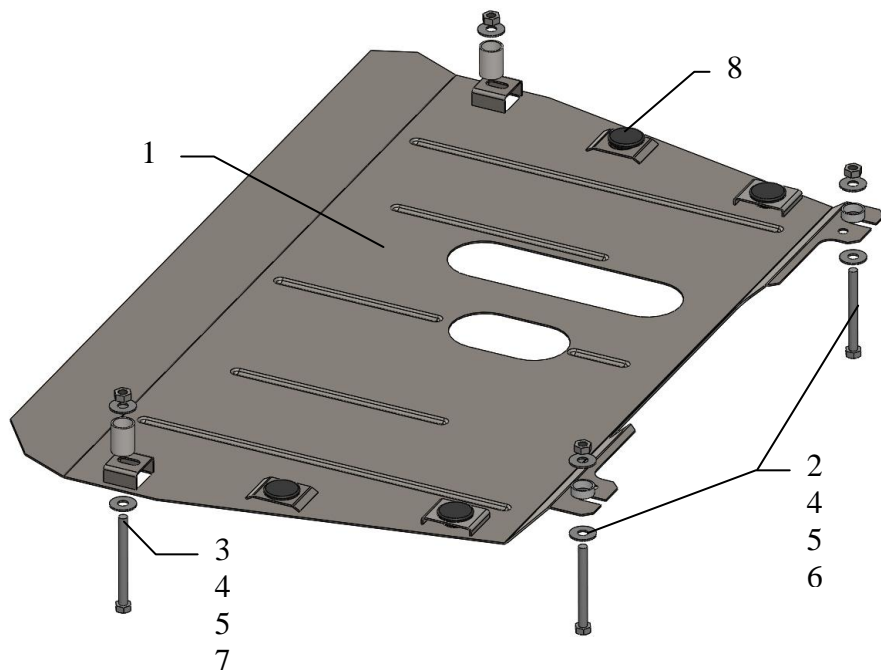
Kryt 1.0562.00

Aplikovatelnost: *Toyota Highlander, rok výroby 2014-*

Kompletnost:

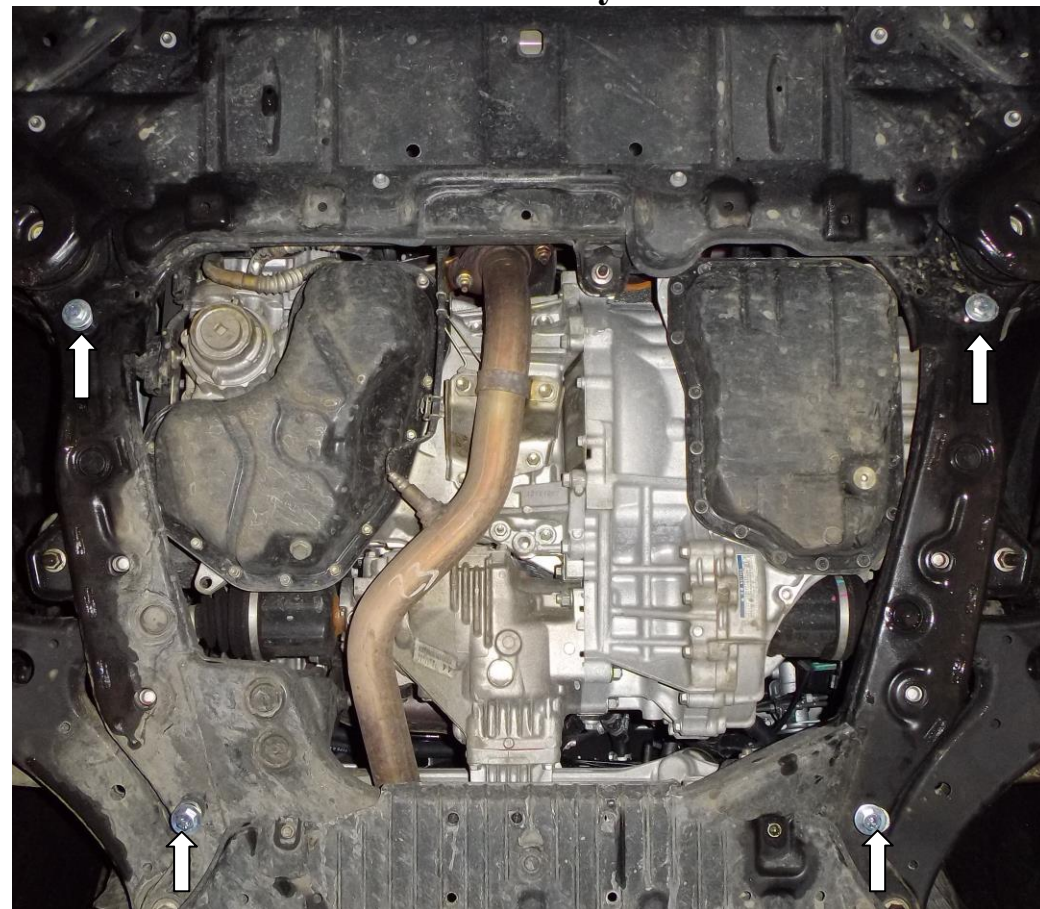
№	Název	Označení	Počet	Poznámky
1	Ochranný plech	1.0383.00.6.003.424	1	
2	Šroub	M10x100	2	
3	Šroub	M10x110	2	
4	Podložka	A10	8	
5	Matice	M10	4	
6	Podpěra	CTII.8.010.002	4	H=10mm
7	Podpěra	1.0383.00.8.010.189	2	H=35mm
8	Gumový nárazník	30	2	

Schéma montáže krytu pod motor



Kryt chrání motor, převodovku.

Montáž krytu



Obrázek 1

1. Nasadit šrouby 2 pomocí matic 5 přes podpěry 6 do zadních skrzňých bočních otvorů v rámě motoru.
2. Ochranný plech 1 zavést drážkami pod zadní šrouby, pak v přední části ho po bocích nasadit pomocí šroubů 3, matic 5 přes podpěry 7.
3. Veškerý spojovací materiál utáhnout.

Pozor!: Po montáži zkontrolovat zda se ochranný plech nedotýká pohyblivých částí motoru.