

Kryt

1.0571.00

Škoda Fabia Mk2 (c 2007)

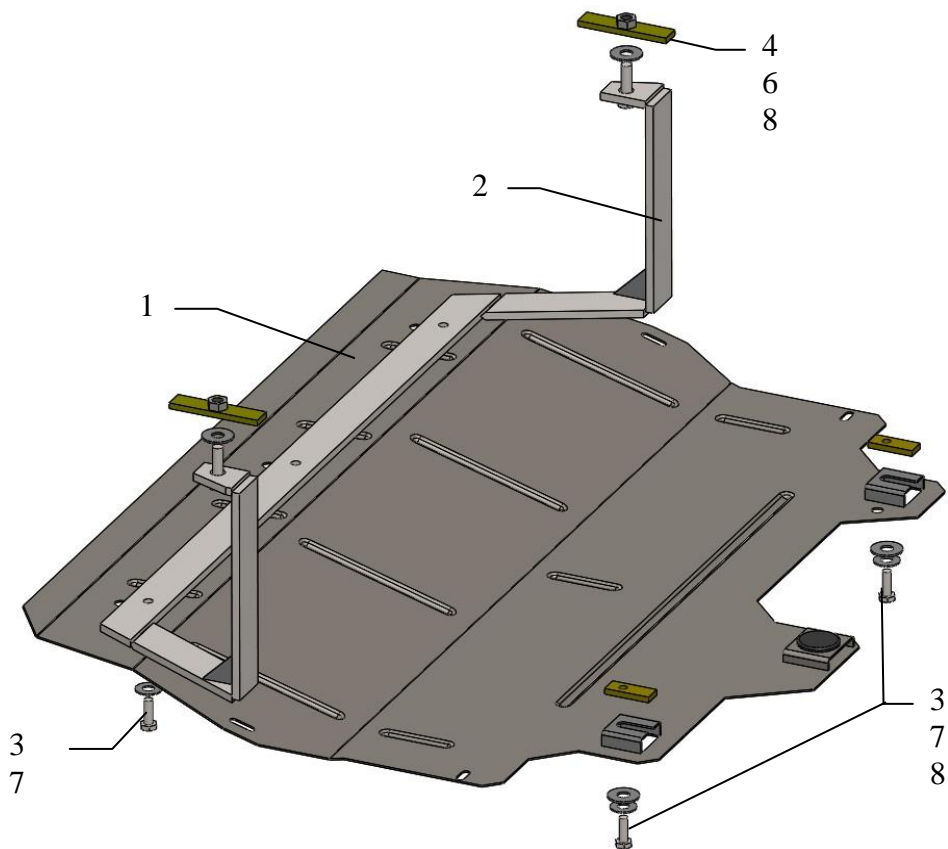
Kryt 1.0571.00

Aplikovatelnost: Skoda Fabia Mk2 1.2 , M, 2007- r.v.

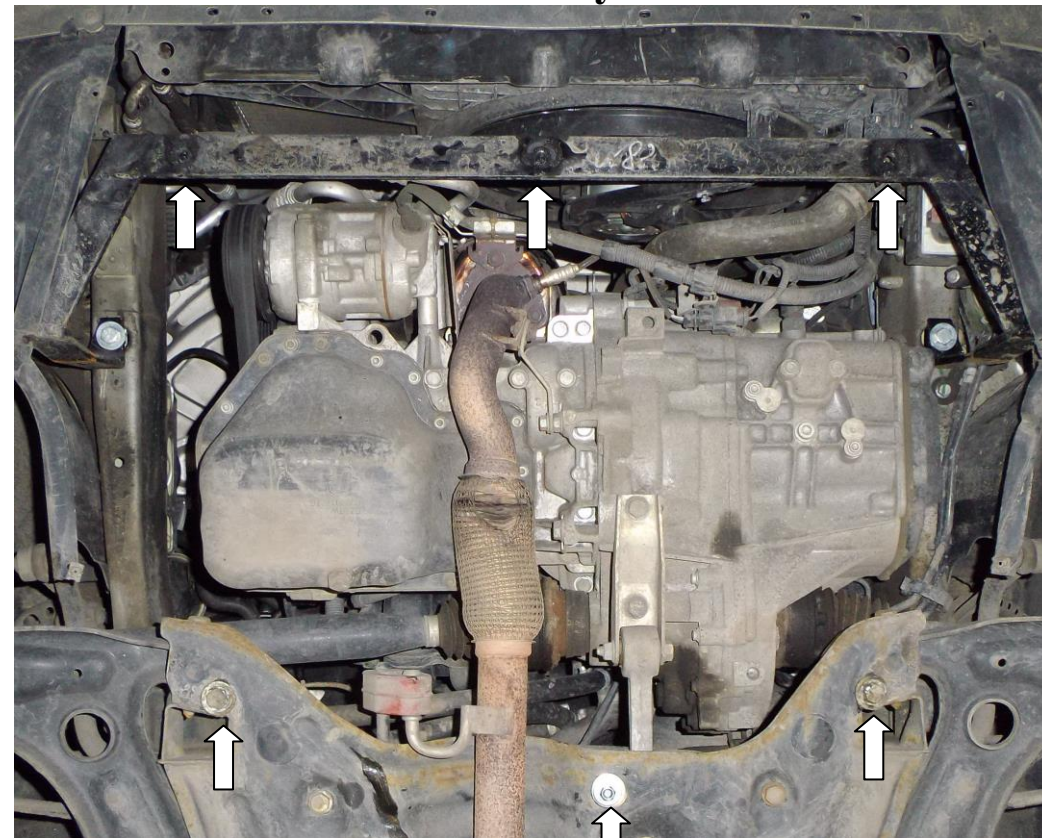
Kompletnost:

№	Název	Označení	Počet	Poznámky
1	Ochranný plech	1.0571.00.6.003.638	1	
2	Držák	1.0261.00.6.004.202	1	
3	Šroub	M8x25	5	
4	Šroub	M10x35	2	
5	Destička	CTII.8.006.019	2	
6	Destička	CTII.6.006.016CB	2	
7	Podložka	A8	5	
8	Podložka	A10	4	
9	Gumový nárazník 30		1	

Schéma montáže krytu



Montáž krytu



Obr.1

1. Demontovat stávající plastový kryt.
2. Zavést destičky 6 přes otvory podélníků a namontovat držák 2.
3. Naložit destičky 5 nad bočními otvory držáku motoru a našroubovat šrouby 3.
4. Zavést ochranný plech drážkami pod namontované šrouby, v přední části zajistit k držáku 2 pomocí šroubu 3.
5. Veškerý spojovací materiál utáhnout.

Pozor!!! Po montáži zkontrolovat zda se ochranný plech nedotýká pohyblivých částí motoru automobilu.

Kryt chrání motor, převodovku, chladič.