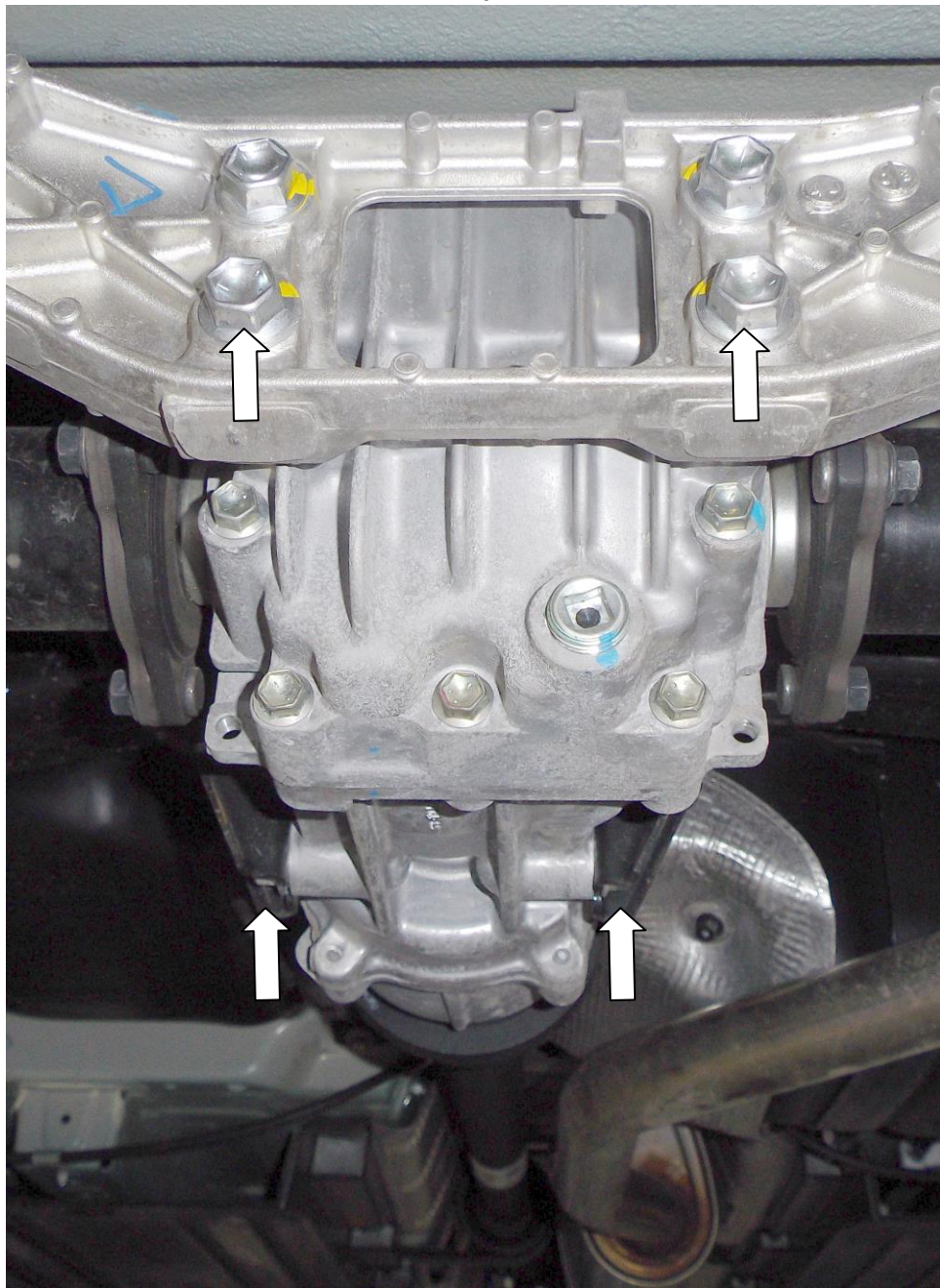


Obrázek2



Kryt reduktoru zadní nápravy

1.0578.00

Suzuki SX4

Suzuki Vitara

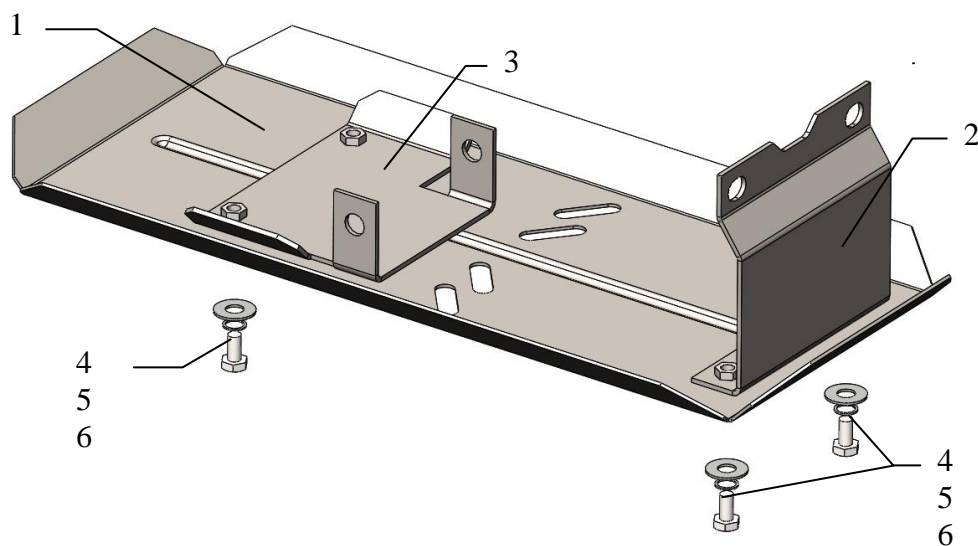
Kryt 1.0578.00

Aplikovatelnost: Suzuki SX4 r. v. 2013- , Suzuki Vitara r. v. 2105-

Kompletnost:

№	Název	Označení	Počet	Poznámky
1	Ochranný plech	1.0578.00.8.003.1209	1	
2	Rameno	1.0578.00.6.005.275	1	
3	Rameno	1.0578.00.6.005.276	1	
4	Šroub	M8x16	4	
5	Podložka	A8	4	
6	Podložka pérová	8	4	

Schéma montáže krytu pod motor

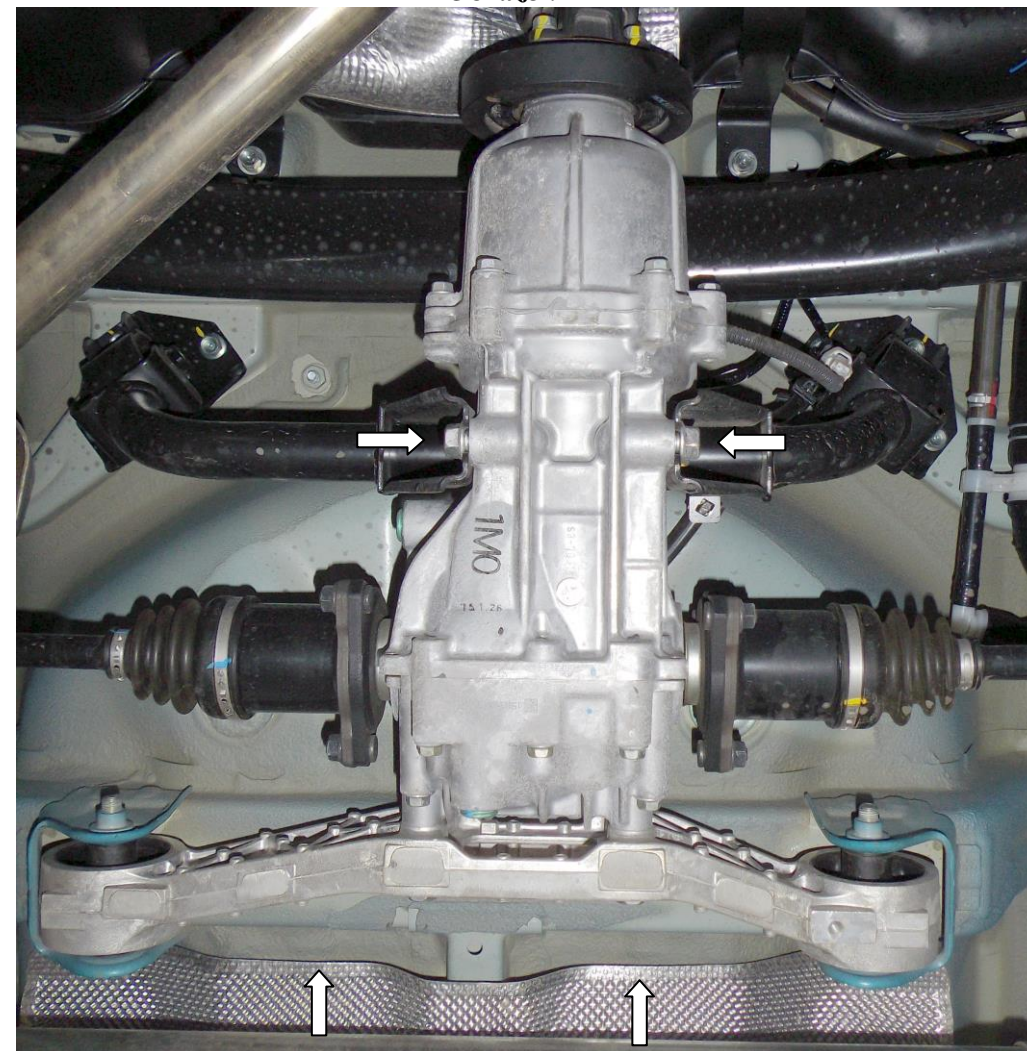


Pozor!: Po montáži zkontrolovat zda se ochranný plech nedotýká pohyblivých částí motoru.

Kryt chrání reduktor zadní nápravy.

Montáž krytu

Obrázek 1



1. Vyšroubovat dva boční a dva zadní stávající šrouby upevnění zadní nápravy, viz obrázky 1, 2.
2. Namontovat ramena 2, 3 ke stávajícím upevňovacím bodům.
3. Ochranný plech 1 namontovat do namontovaných ramen pomocí šroubů 4. Viz obrázky 1, 2.
4. Veškerý spojovací materiál utáhnout.

Vin: TSMLYE21S00103899