

Kryt převodovky
(manuální)

1.0414.00

Mitsubishi L200

Mitsubishi Pajero Sport

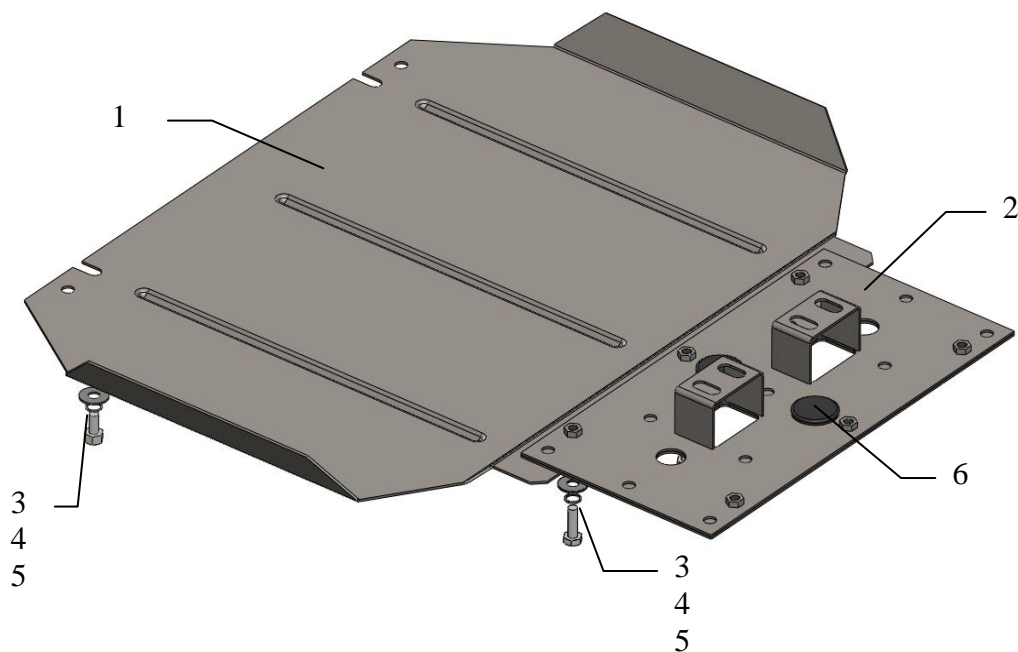
Kryt 1.0414.00

Aplikovatelnost: *Mitsubishi L200 (manuální převodovka,
Mitsubishi Pajero Sport (manuální převodovka)*

Kompletnost:

№	Název	Označení	Počet	Poznámky
1	Ochranný plech	1007	1	
2	Rameno	238	1	
3	Šroub	M8x25	5	
4	Podložka	A8	5	
5	Podložka pérová	8	5	
6	Gumový nárazník	30	2	

Schéma montáže krytu převodovky



Kryt chrání převodovku.

Montáž krytu



Obrázek 1

1. Vyšroubovat dvě matice upevnění tlumičí lože převodovky a namontovat pod nich rameno 2. Viz obrázek 1.
2. Ochranný plech 1 v přední části namontovat do stávajících upevňovacích bodů v nosníku motoru pomocí šroubů 3; v zadní části ochranný plech 1 namontovat do ramena 2 pomocí šroubů 3.
3. Veškerý spojovací materiál utáhnout.

Pozor! Po montáži zkontrolovat, zda se ochranný plech nedotýká pohyblivých částí motoru.