

Kryt 1.0410.00

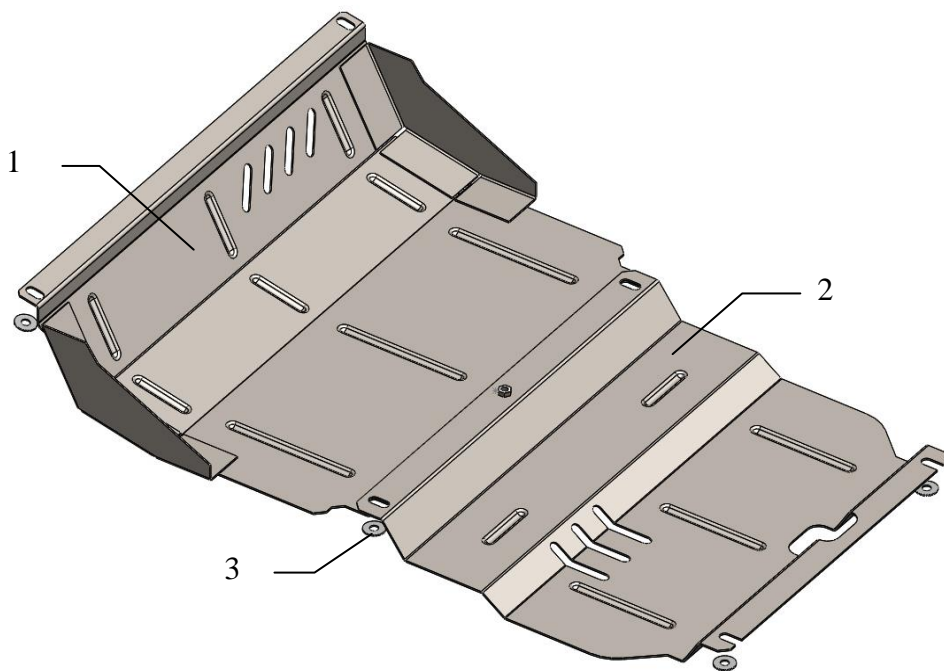
Mitsubishi Pagero Sport 2,5M-A 2008-

Mitsubishi L200 2,5M-A, 2007-

Kompletnost:

N ^o	Název	Označení	Počet	Poznámky
1	Ochranný plech	450	1	
2	Ochranný plech	1004	1	
3	Podložka	A8	7	
4	Sroub	M8	1	

Schéma montáže krytu pod motor



Montáž krytu

Obr.1



1. Demontovat stávající kryt, obr. 1.
2. Nasadit (ale neutahovat) ochranný plech 1, 2 na stávajících místech mateřským spojovacím materiálem, použít podložky 3.
3. Veškerý spojovací materiál utáhnout.

Kryt chrání motor, chladič, reduktor.