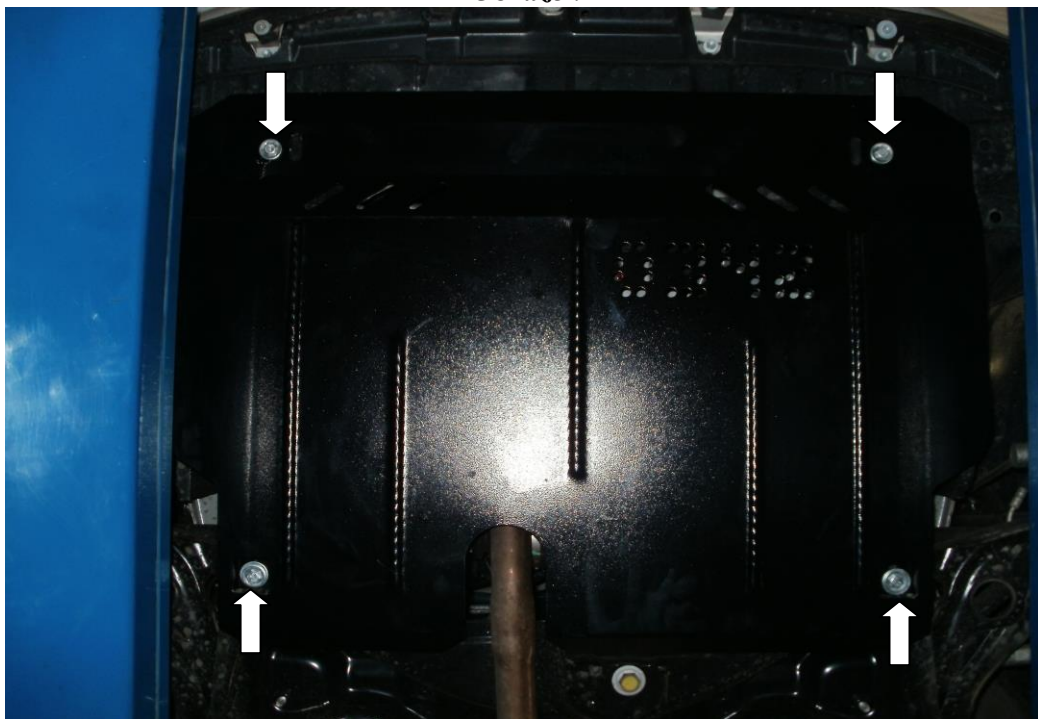


Obrázek 2



Kryt pod motor

1.0342.00

*Toyota Yaris III*



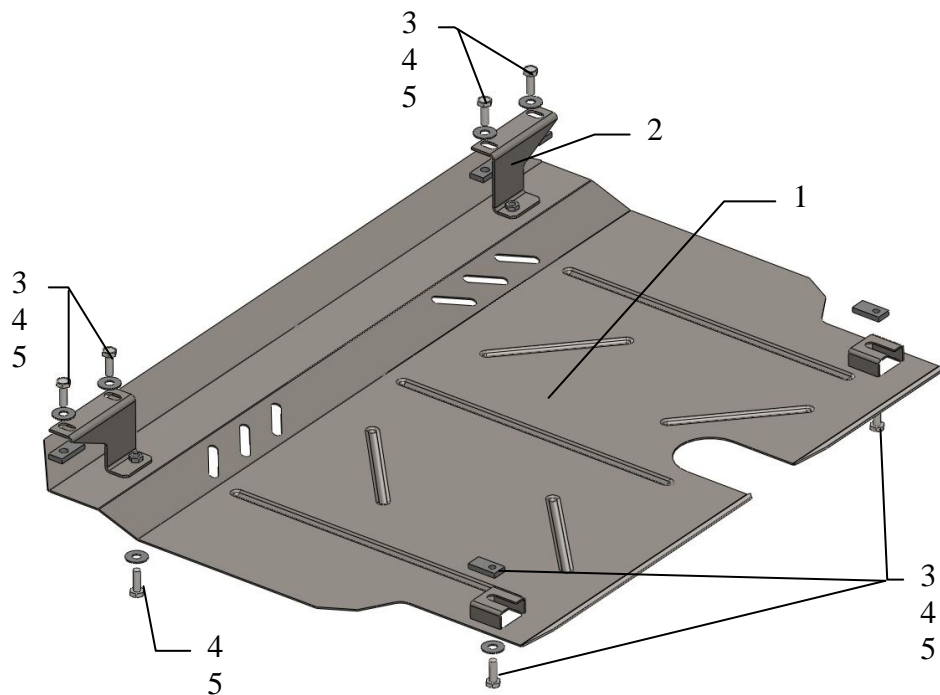
## Kryt 1.0342.00

Aplikovatelnost: *Toyota Yaris III*, rok výroby 2011-

Kompletnost:

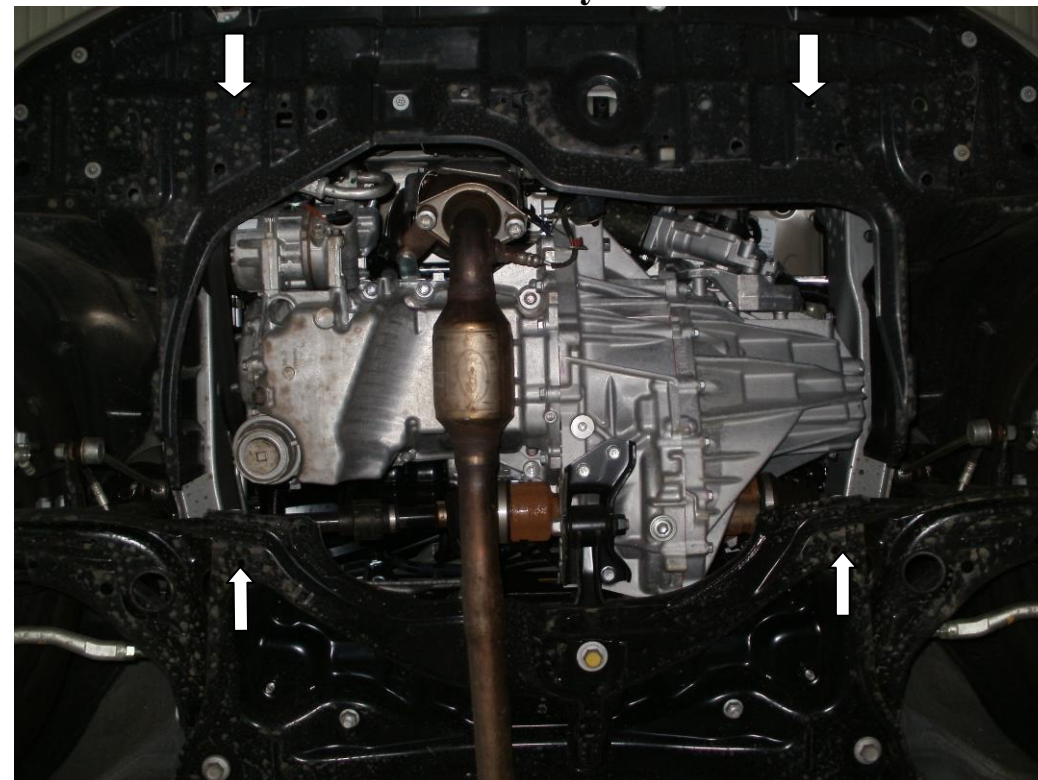
№	Název	Označení	Počet	Poznámky
1	Ochranný plech	376	1	
2	Rameno	219	2	
3	Destička	CTII.8.006.033	4	
4	Šroub	8x25	8	
5	Podložka	A8	8	

### Schéma montáže krytu pod motor



Kryt chrání motor, převodovku, chladič motoru.

## Montáž krytu



Obrázek 1

1. Vyšroubovat stávající (mateřský) šrouby upevnění stávajícího plastového krytu, viz obrázek 1.
2. Připevnit ramena 2 (s pravé a s levé strany) přes otvory k nosníku chladiče pomocí šroubů 4 přes destičky 3 (jak je ukázáno na obrázku 2). Provrtat otvory v místech upevnění krytu k ramenům.
3. Destičky 3 umístit nad otvory v zadním příčném nosníku motoru.
4. Ochranný plech 1 v přední části namontovat do ramen 2 pomocí šroubů 4, v zadní části – do příčného nosníku pomocí šroubů 4.
5. Veškerý spojovací materiál utáhnout.

**Pozor!** Po montáži zkontrolovat zda se ochranný plech nedotýká pohyblivých částí motoru.