

Obr.3



KOLCHUGATM

KOLCHUGA

Kryt pod motor

1.0092.00

Toyota , Lexus

Kryt 1.0092.00

Aplikovatelnost:

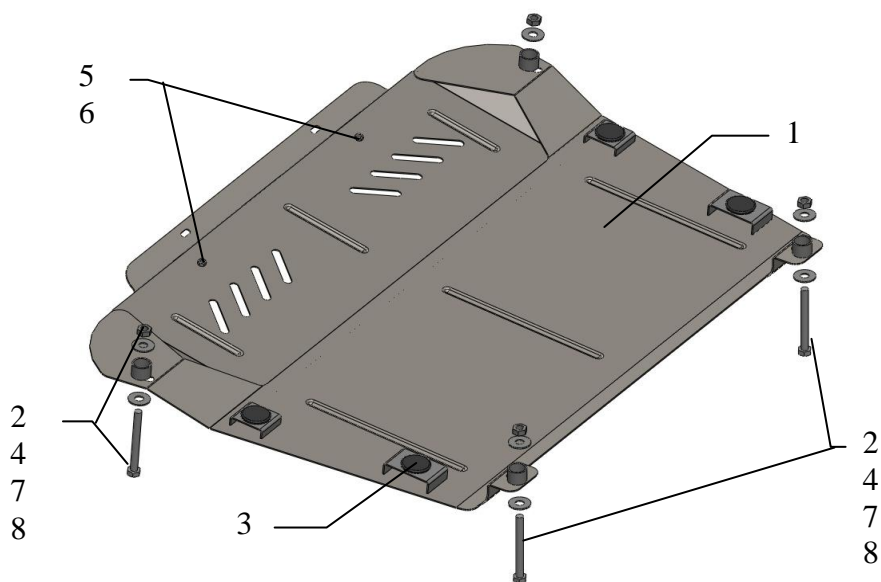
(Toyota, Lexus 2006- r.v.)

Model	Počet valců	Výkon	Převodovka	Objem motoru cm3
Camry 2.4;3.5 Lexus RX 300;330;350 Highlander 2.4;3.0 Solara 2.4;3.5 Avalon 2.4;3.5	--	--	A	univerzální

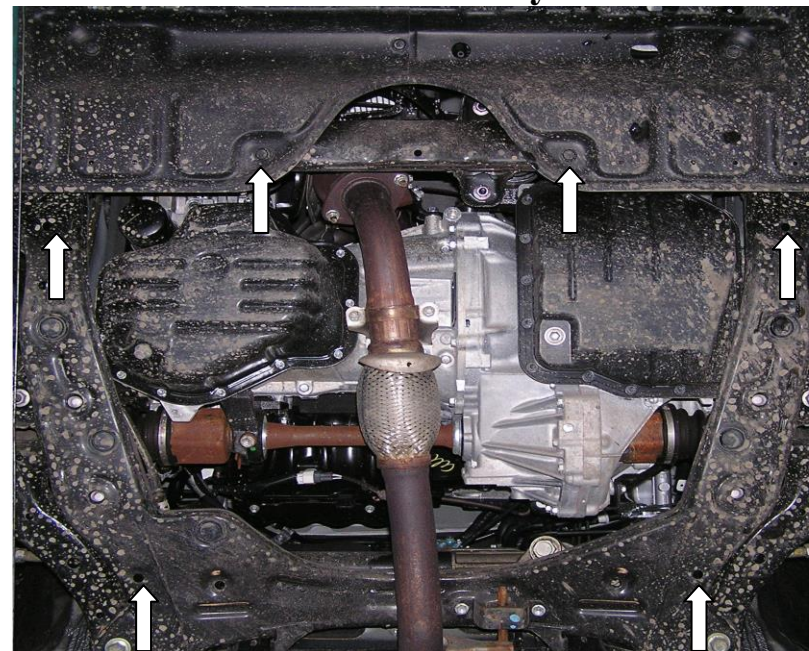
Kompletnost:

Nř	Název	Označení	Počet	Poznámky
1	Ochranný plech	1.0092.00	1	
2	Matice	M10	4	
3	Gumový nárazník 30		4	
4	Šroub	M10x100	4	
5	Šroub	M6x18	2	
6	Podložka	A 6	2	
7	Podložka	A 10	8	
8	Podpěra		4	H=20mm.

Schéma montáže krytu pod motor



Montáž krytu



Obr.1

1. Odmontujte dvě klipy v centrální části plastového krytu.
2. Zajistit ochranný plech pomocí šroubu 4 (ale neutahovat) také pomocí matic 2 přes opěry 8 příčnými bočními otvory pomocného rámu motoru, obr. 1.
3. Plastový ochranný plech zajistit povrch ochranného plechu 1 pomocí šroubu 5.
4. Veškerý spojovací materiál utáhnout.



Obr.2

