

Kryt pod motor

**1.0101.00**

***Toyota RAV 4 III***

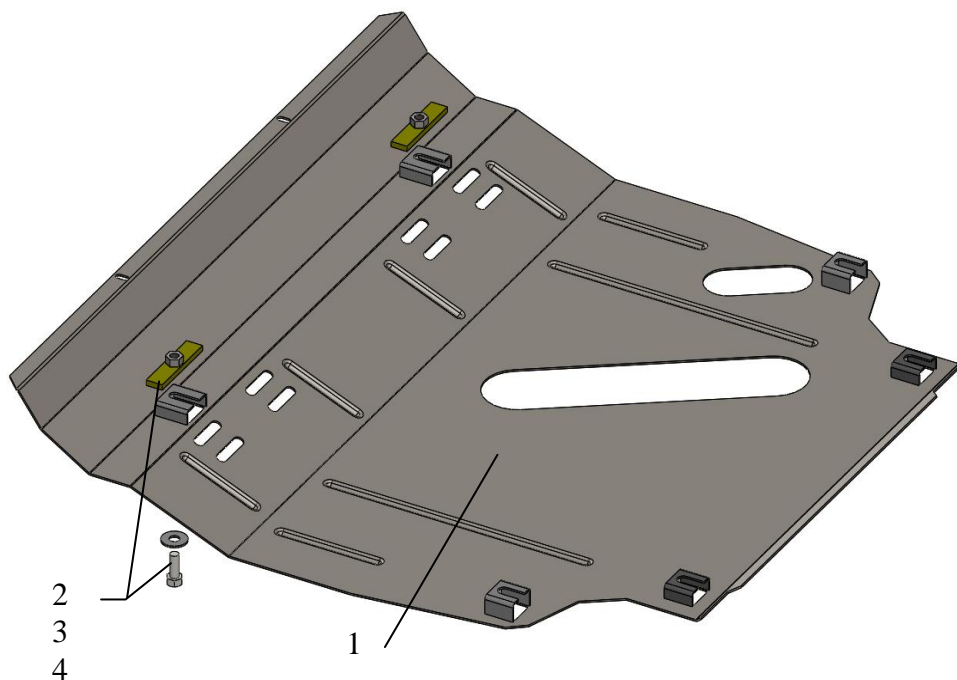
## Kryt 1.0101.00

Aplikovatelnost: *Toyota Rav 4, 2005-2012*

Kompletnost:

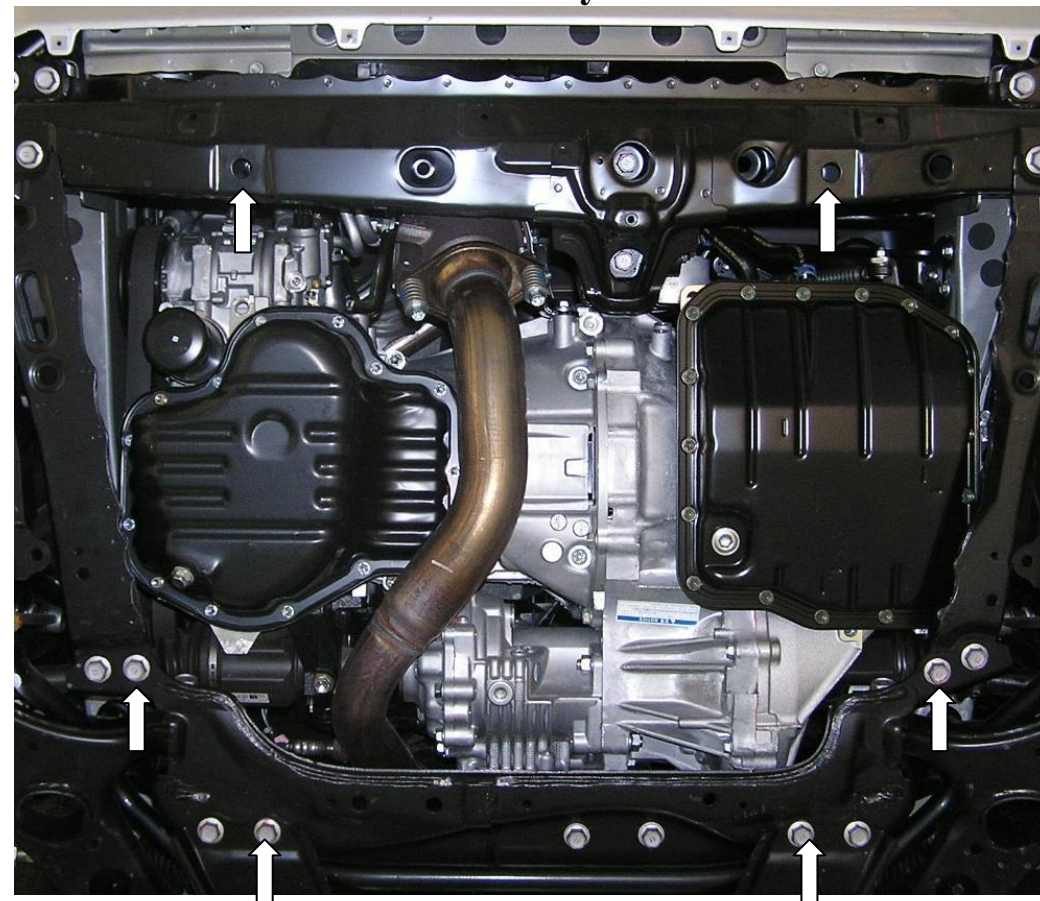
№	Název	Označení	Počet	Poznámky
1	Ochranný plech	1.0470.00.6.003.514	1	
2	Šroub	M10x25	2	
3	Podložka	A10	2	
4	Destička	016CB	2	

Schéma montáže krytu pod motor



Kryt chrání motor, převodovku, chladič motoru.

## Montáž krytu



Obrázek 1

1. Zavést destičky 4 nad bočními otvory v nosníku motoru a nasadit šrouby 2, viz obrázek 1.
2. Vyšroubovat 4 stávající šrouby v rámež motoru, viz obr. 1.
3. Ochranný plech 1 v zadní části zavést drážkami pod stávající šrouby, v přední části plech zavést pod šrouby 2.
4. Veškerý spojovací materiál utáhnout.

**Pozor!** Po montáži zkontrolovat zda se ochranný plech nedotýká pohyblivých částí motoru.