

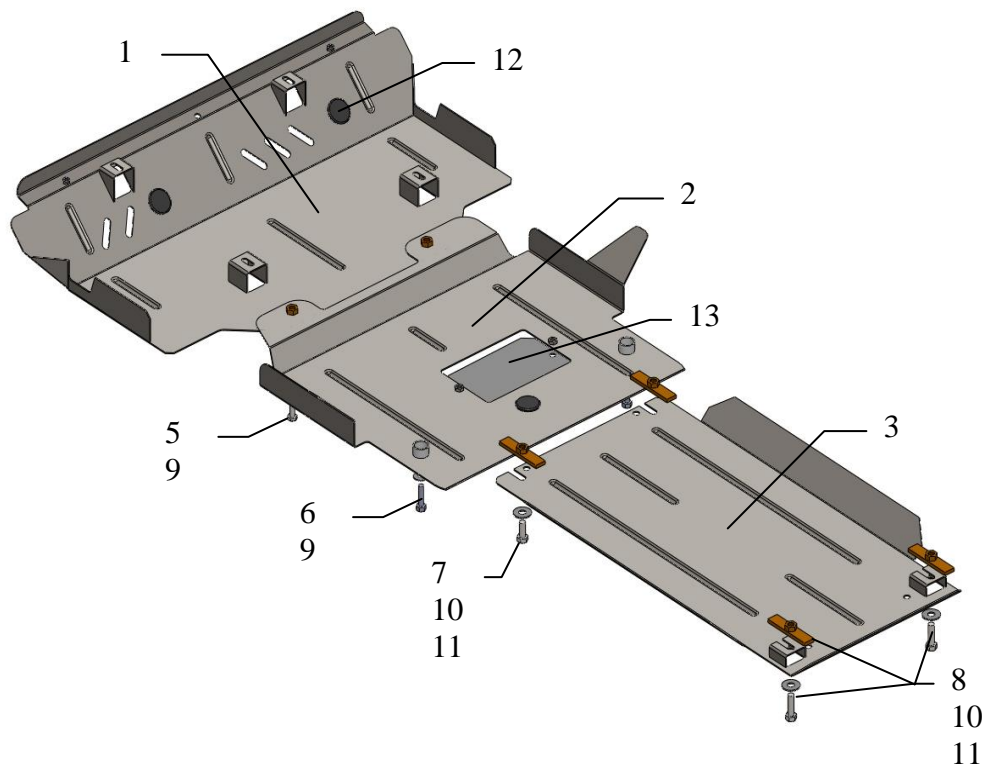
Kryt 1.0319.00

Aplikovatelnost: *Toyota Land Cruiser Prado J150, r. v. 2009-*

Kompletnost:

№	Název	Označení	Počet	Poznámky
1	Ochranný plech	1.0319.00.6.003.358	1	
2	Ochranný plech	1.0319.00.6.003.359	1	
3	Ochranný plech	1.0319.00.6.003.425	1	
4	Šroub	M8x16	2	
5	Šroub	M8x25	2	
6	Šroub	M8x35	2	
7	Šroub	M10x25	2	
8	Šroub	M10x35	2	
9	Podložka	A8	6	
10	Podložka	A10	4	
11	Destička	CTII.6.006.016CB	4	
12	Gumový nárazník	30	3	
13	Víčko	CTII.8.003.279	1	

Schéma montáže krytu pod motor



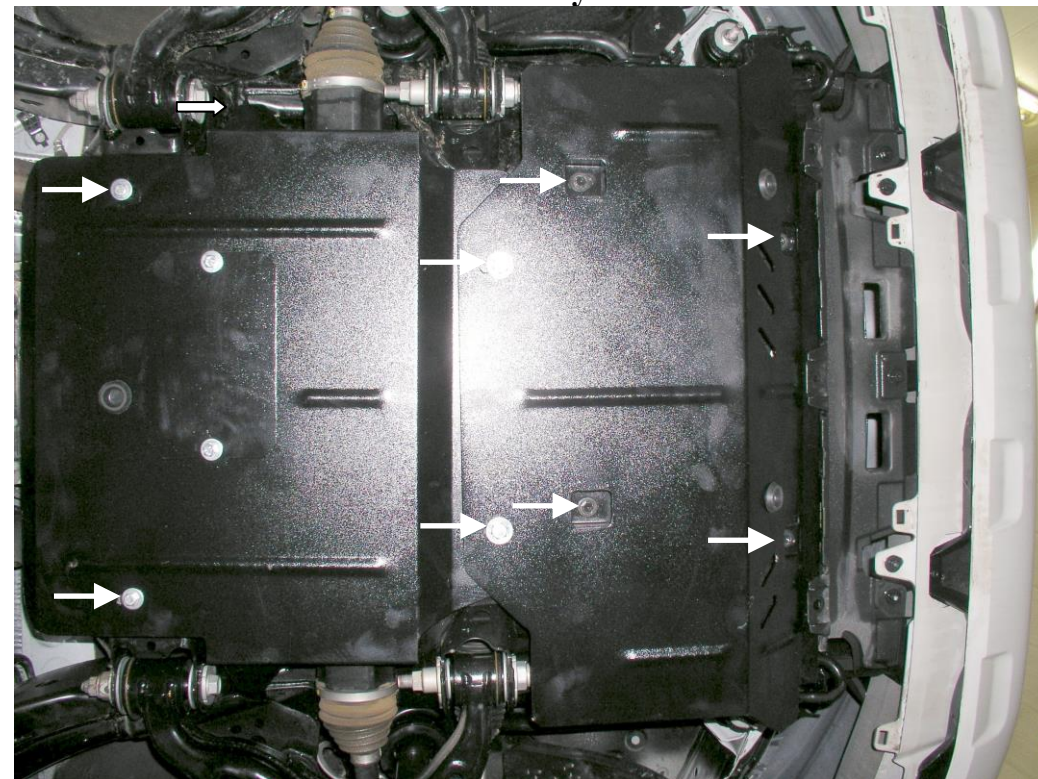
Kryt pod motor

KOLCHUGA

1.0319.00

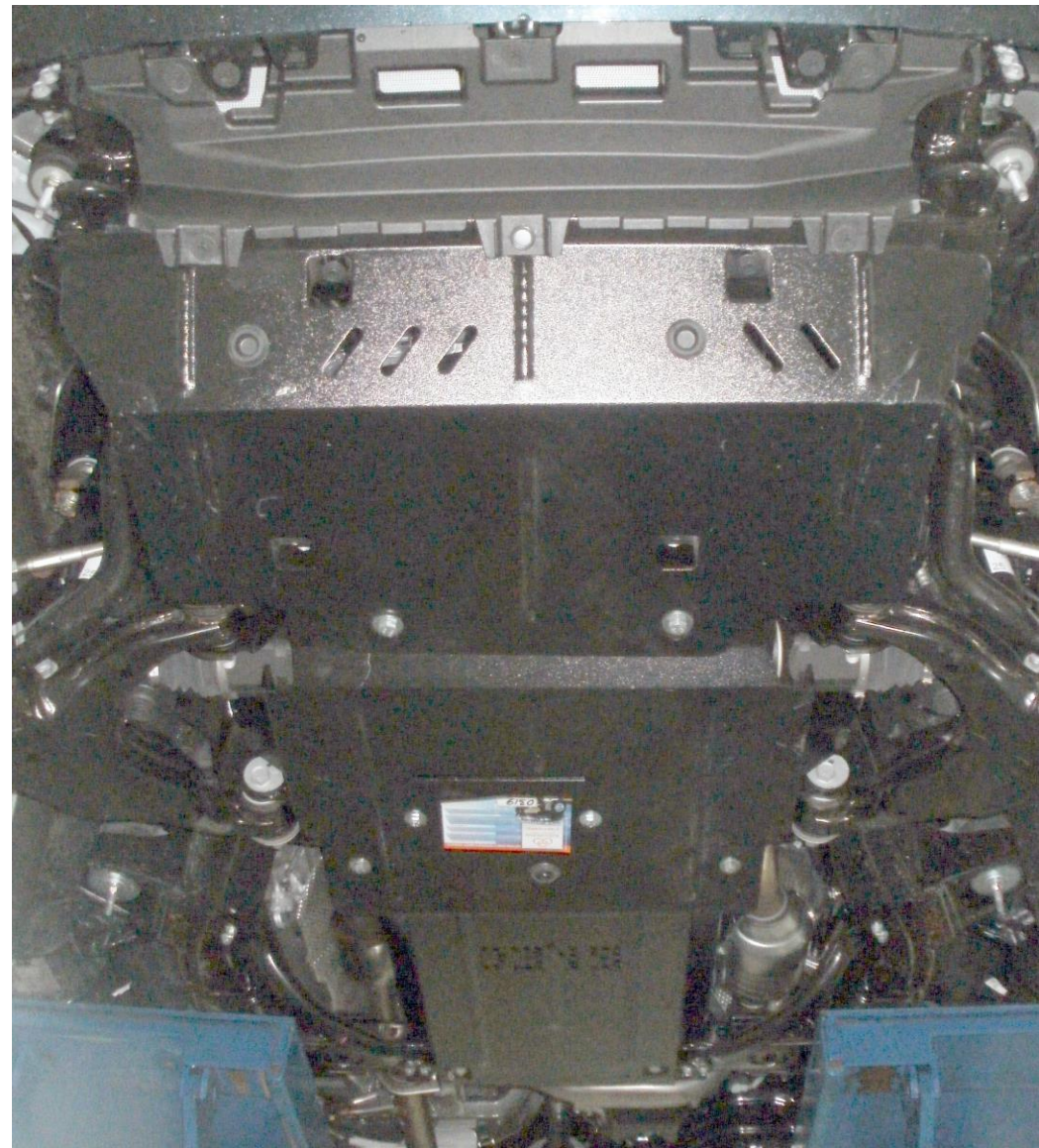
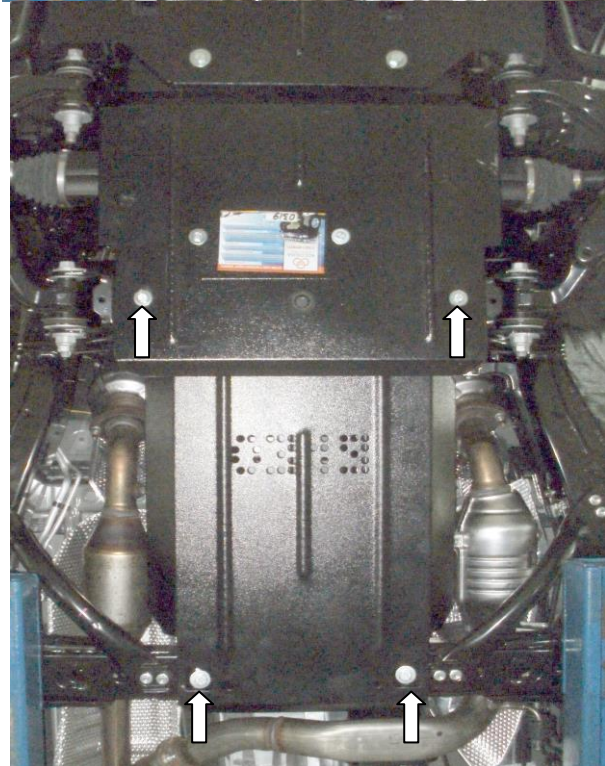
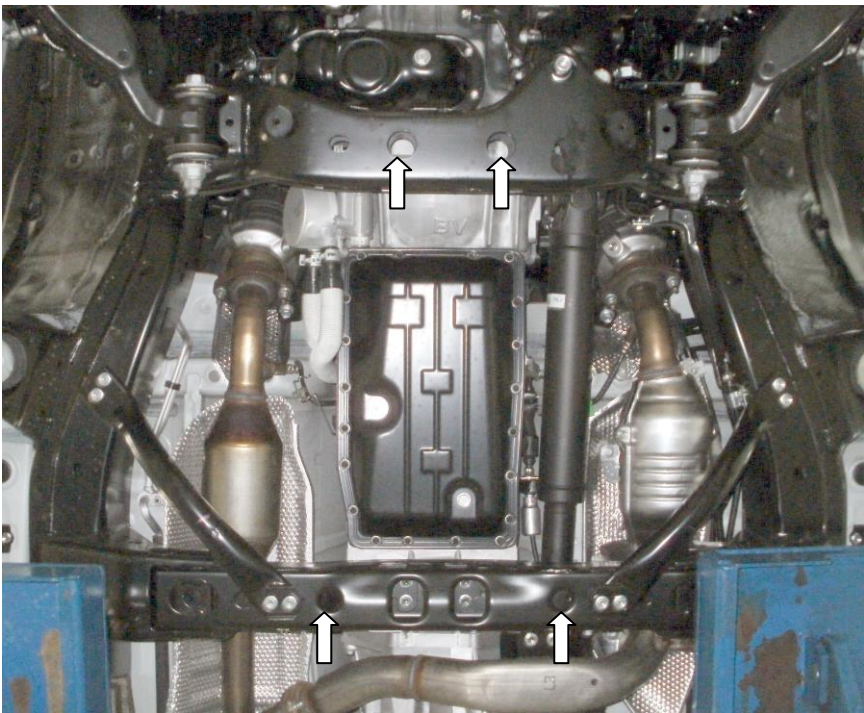
Toyota Land Cruiser Prado J150

Montáž krytu



Obrázek 1

1. Demontovat stávající plastový kryt.
2. Ochranný plech 1 namontovat do stávajících upevňovacích bodů pomocí mateřského spojovacího materiálu.
3. Ochranný plech 2 v zadní části namontovat do stávajících upevňovacích bodů pomocí šroubů 6, v přední části – do ochranného plechu 1 pomocí šroubů 5.
4. Destičky 11 zavést do bočních otvorů v nosníku chladiče a nasadit šrouby 7.
5. Destičky 11 zavést do bočních otvorů v nosníku převodovky.
6. Ochranný plech 3 v přední části zavést pod šrouby 7, v zadní části připevnit pomocí šroubů 8.
7. Veškerý spojovací materiál utáhnout.



Pozor! Po montáži zkontrolovat zda se ochranný plech nedotýká pohyblivých částí motoru.

Kryt chrání motor, chladič motoru, převodovku.