

Рис.2



Kryt pod motor
1.0213.00
Geely FC

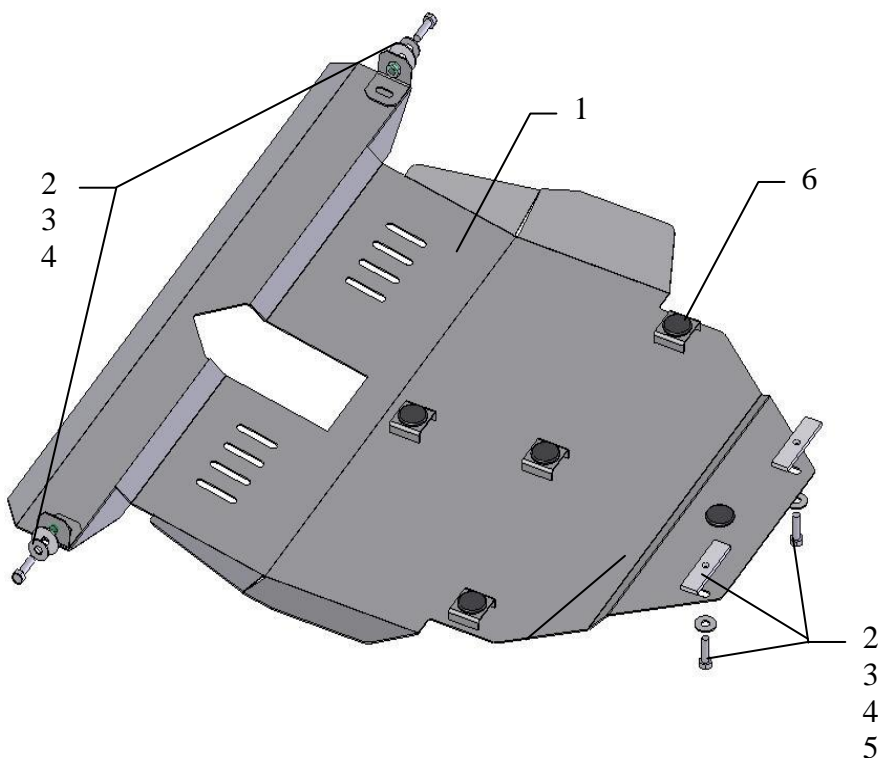


Kryt 1.0213.00

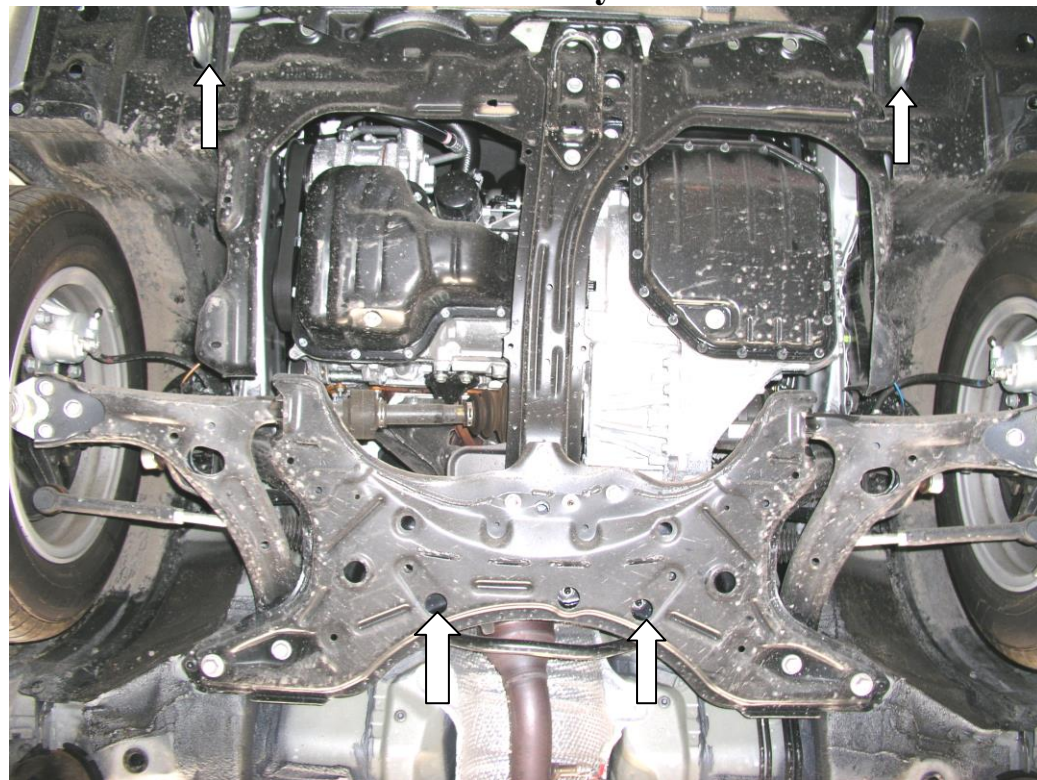
Aplikovatelnost: *Geely FC 1.8, M, 2008- r.v.*

Kompletnost:

N _o	Název	Označení	Počet	Poznámky
1	Ochranný plech	240	1	
2	Šroub	M10x35	4	
3	Podložka	A10	4	
4	Podložka	A12	2	
5	Destička	CTH.8.006.035	2	
6	Gumový nárazník 30		5	



Montáž krytu



1. Demontovat stávající plastový kryt.
2. Zavést destičky 5 přes zadní boční otvory pomocného rámu motoru, obr.1
3. Zajistit ochranný plech 1 v přední části k bočním závěsným očím auta pomocí šroubu 2, v zadní části k destičkám 5 pomocí šroubu 2, obr. 2
4. Veškerý spojovací materiál utáhnout.