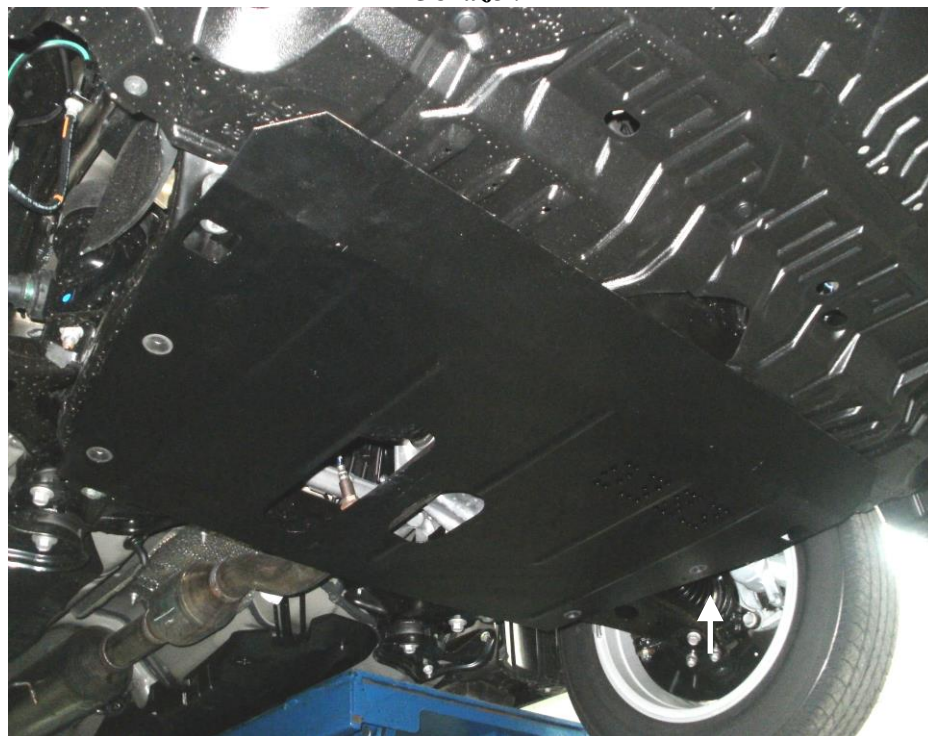


*Obrázek 2*



Kryt pod motor

KOLCHUGA

*1.0383.00*

*Toyota Aurion*

*Toyota Camry XV50*



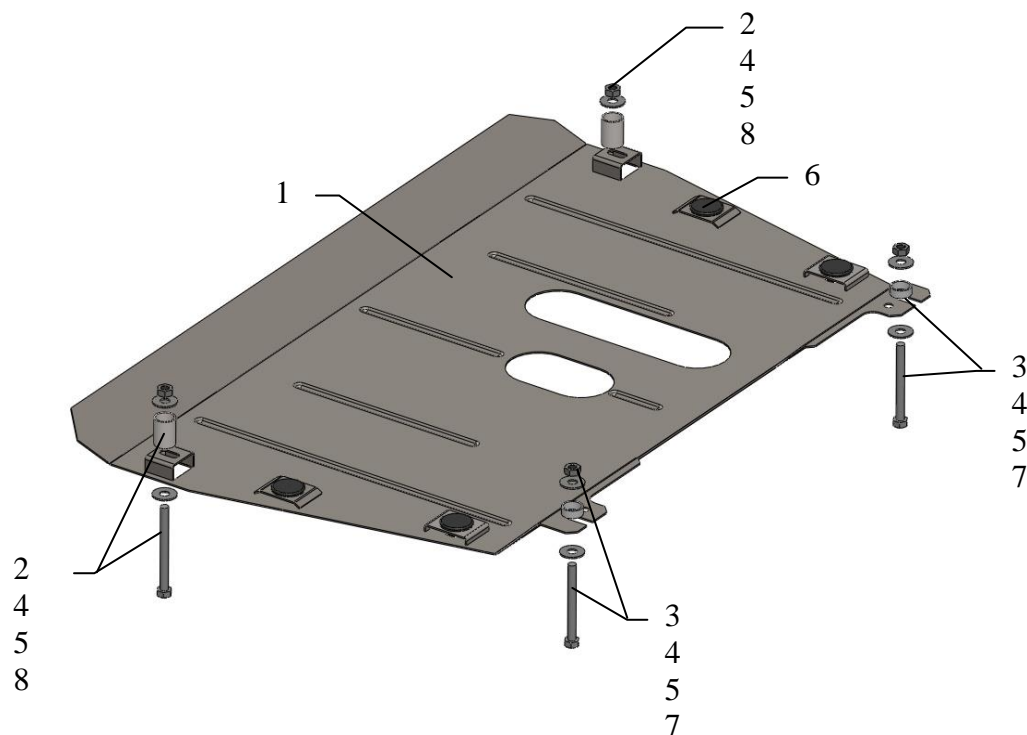
## Kryt 1.0383.00

**Aplikovatelnost:** Toyota Aurion 2012- , Toyota Camry XV50 2011-

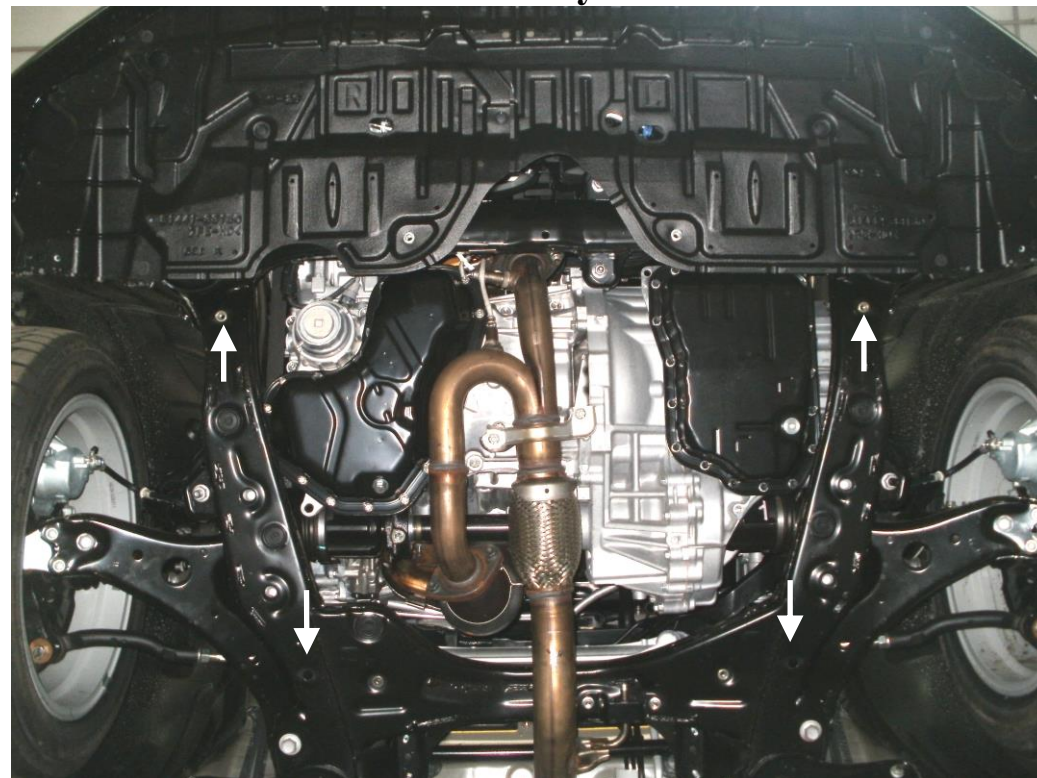
**Kompletnost:**

№	Název	Označení	Počet	Poznámky
1	Ochranný plech	424	1	
2	Šroub	M10x100	2	
3	Šroub	M10x110	2	
4	Podložka	A10	8	
5	Matice	M10	4	
6	Gumový nárazník	30	4	
7	Podpěra	CTII.8.010.002	2	Ø26 h=10mm
8	Podpěra	1.0383.00.8.010.189	2	Ø26 h=35mm

### Schéma montáže krytu pod motor



## Montáž krytu



Obrázek 1

1. Nasadit šrouby 3 do zadních bočních otvorů v ráme motoru přes podpěry 7 pomocí matic 5.
2. Ochranný plech 1 v zadní části namontovat pod šrouby 3, po bocích namontovat do rámu motoru pomocí šroubů 2 přes podpěry 8 pomocí matic 5. Viz obrázek 1.
3. Veškerý spojovací materiál utáhnout.

**Kryt chrání motor, převodovku.**

**Pozor!: Po montáži zkontrolovat zda se ochranný plech nedotýká pohyblivých částí motoru.**