

Obrázek 2



Kryt pod motor

1.0135.00

Suzuki Grand Vitara

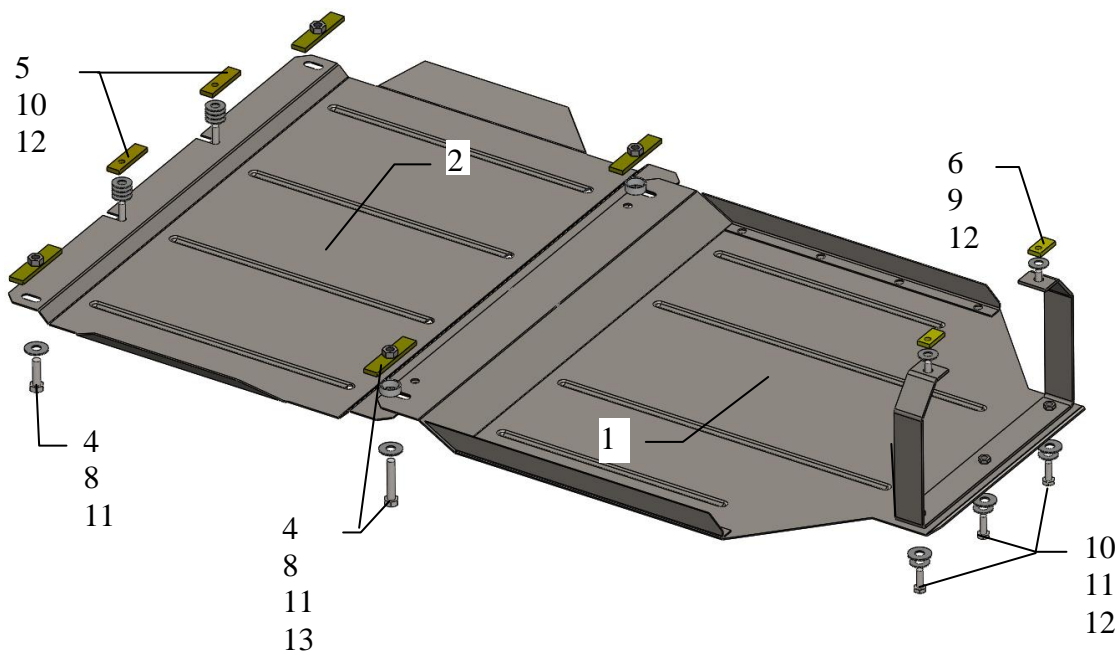
Kryt 1.0135.00

Aplikovatelnost: *Suzuki Grand Vitara, r. v. 2005-*

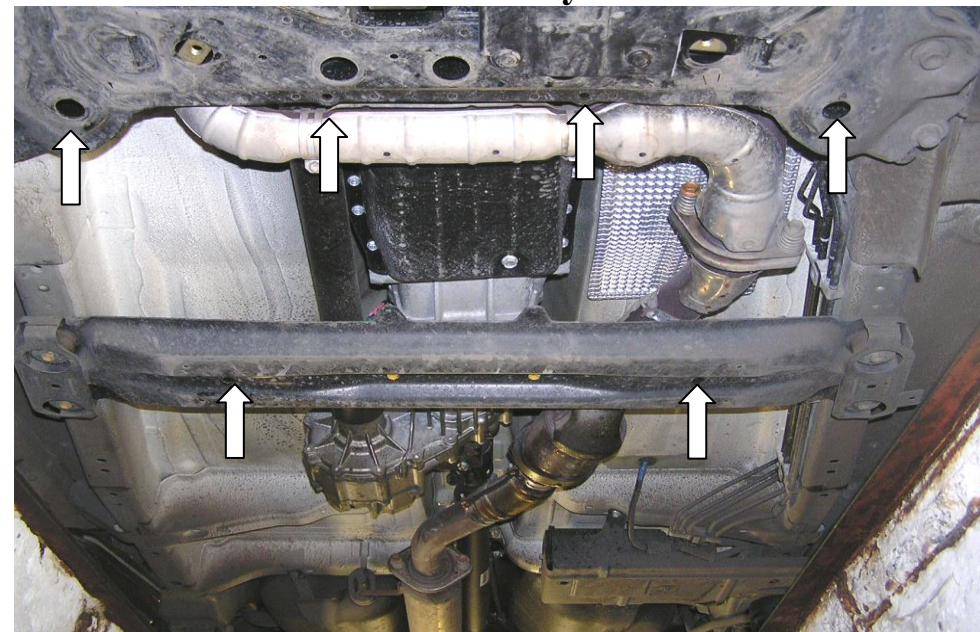
Kompletnost:

№	Název	Označení	Počet	Poznámky
1	Ochranný plech	1.0135.00.6.003.190	1	
2	Ochranný plech	1.0135.00.8.003.627	1	
3	Držák	1.0135.00.6.004.143	1	
4	Destička	CTII.6.006.016CB	4	
5	Destička	CTII.8.006.022	2	
6	Destička	CTII.8.006.033	2	
7	Šroub	10x35	2	
8	Šroub	10x55	2	
9	Šroub	8x16	2	
10	Šroub	8x25	5	
11	Podložka	A10	7	
12	Podložka	A8	13	
13	Podpěra	CTII.8.010.002	2	Ø26, H=10

Schéma montáže krytu pod motor



Montáž krytu



Obrázek 1

1. Destičky 4 zavést do předních bočních otvorů v rámě motoru, umístit destičky 5 nad centrálními otvory v rámě motoru a nasadit šrouby 10 přes podložky 12, viz obrázek 1.

2. Destičky 5 umístit nad skrzynými otvory příčného nosníku a nasadit šrouby 8.

3. Ochranný plech 2 zavést drážkami pod namontované šrouby.

4. Destičky 6 zavést do otvorů v přivařovaných ramenech, které se nachází v karoserii automobilu, pak namontovat držák 3 pomocí šroubů 9. Viz obrázek 2.

5. Ochranný plech 1 v přední části zavést drážkami pod ochranný plech 2 k šroubům 8, v zadní části připevnit k držáku 3 pomocí šroubů 10.

6. Veškerý spojovací materiál utáhnout.

Pozor!: Po montáži zkontrolovat zda se ochranný plech nedotýká pohyblivých částí motoru.

Kryt chrání převodovku, rozvodovku.