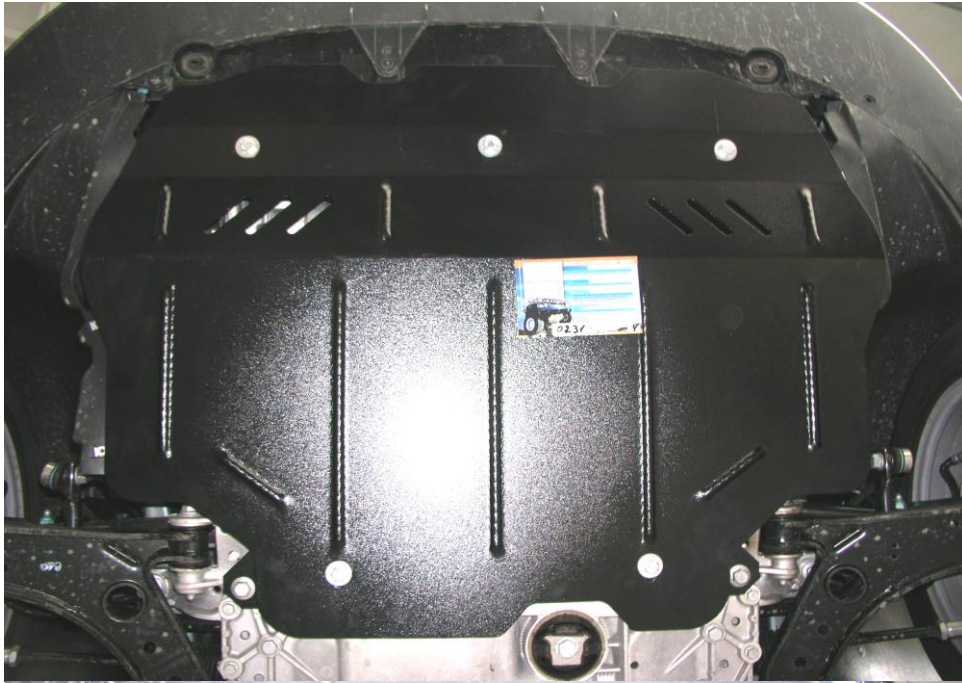


Obrázek 2



KOLCHUGA

Kryt pod motor

1.0231.00

Audi

Seat

Škoda

Volkswagen

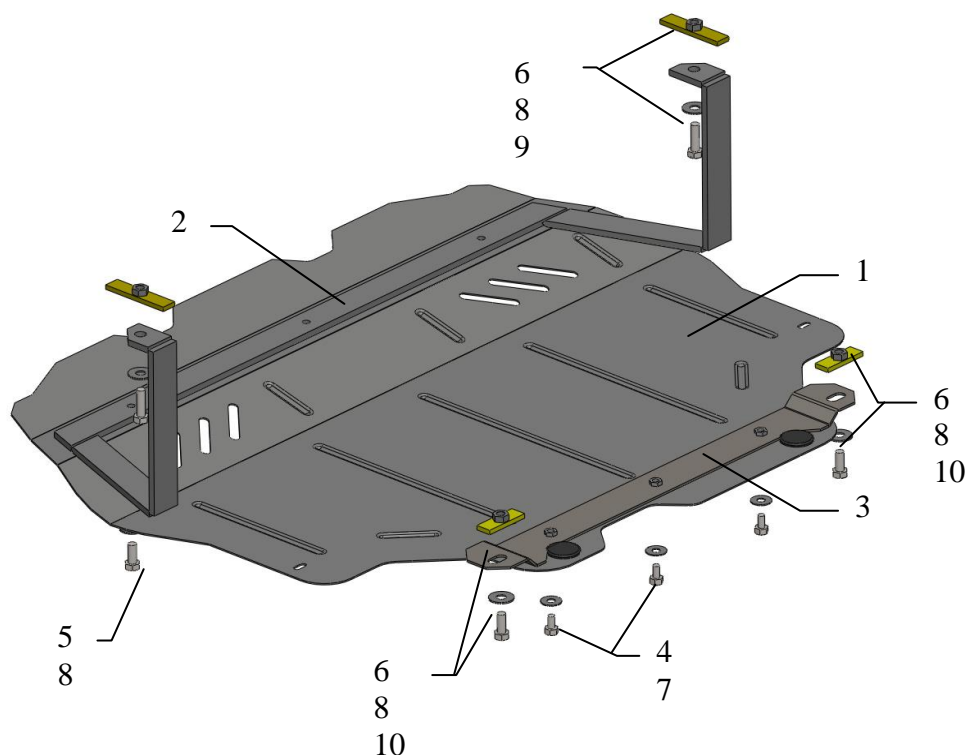


Kryt 1.0231.00

Aplikovatelnost: Audi A3 Type 8P, Seat Altea, Seat Altea Freetrack, Seat Altea XL, Seat Leon, Seat Toledo, Škoda Octavia II A5, Škoda Superb II, Škoda Yeti, Volkswagen Caddy, Volkswagen Golf-5, Volkswagen Golf-6, Volkswagen Golf Plus, Volkswagen Jetta.

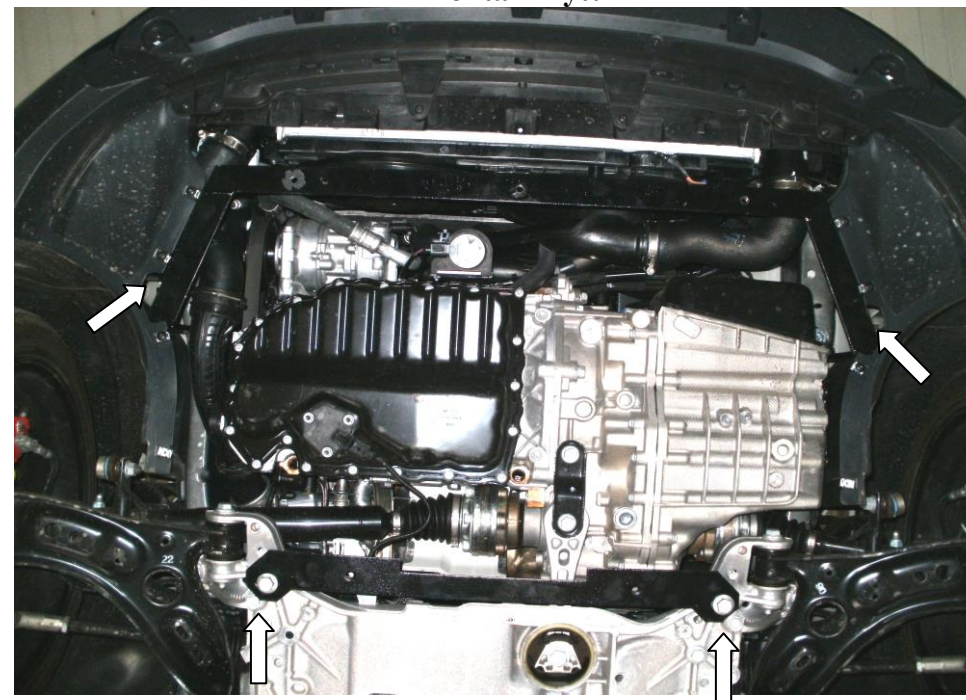
Kompletnost:

N ^o	Název	Označení	Počet	Poznámky
1	Ochranný plech	755	1	
2	Přední držák	191	1	
3	Zadní držák	192	1	
4	Šroub	M8x16	3	
5	Šroub	M10x25	5	
6	Šroub	M10x35	4	
7	Podložka	A8	3	
8	Podložka	A10	9	
9	Destička	CTII.8.006.016CB	2	
10	Destička	CTII.8.006.017CB	2	
11	Gumový nárazník		2	



Pozor!: Po montáži zkontrolovat zda se ochranný plech nedotýká pohyblivých částí motoru.

Montáž krytu



Obrázek 1a

1. Demontovat stávající plastový kryt - pokud je namontován.
2. Rozmontovat kryt na jednotlivé složky.
3. Zavést spojovací materiál 9 do otvorů v nosníku vozu, viz obrázek 1b.
4. Namontovat přední držák 2 pomocí spojovacího materiálu 6, 8, 9.
5. Demontovat boční šrouby v nápravnici (viz obrázek 1a) a pomocí nich připevnit zadní držák 3, v případě, že tyto šrouby vozidlo nemá (vozidla od r. v. 2010), je nutno pro montáž zadního držáku použít spojovací materiál 6, 8, 10.
6. Připevnit ochranný plech 1 k přednímu a zadnímu držáku pomocí spojovacího materiálu 4, 7, 5, 8. Viz obr. 2.



Kryt chrání motor, převodovku, chladič motoru

Obrázek 1b