



Kryt motoru

1.0273.00

Renault Trafic

Opel Vivaro

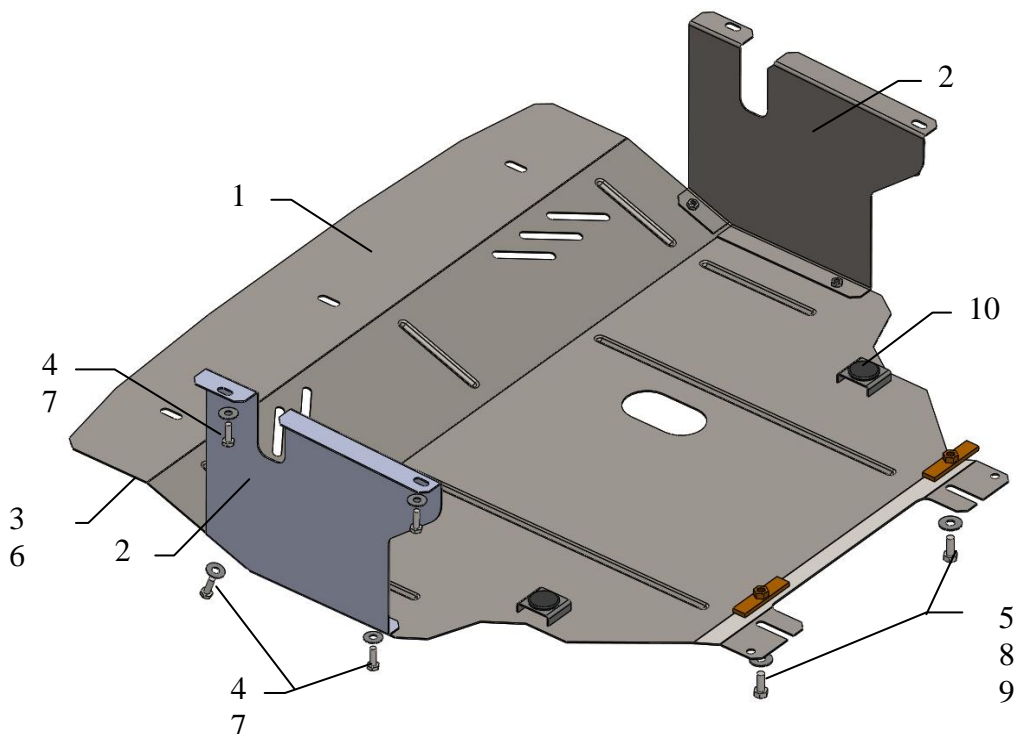
Nissan Primastar

Kryt 1.0273.00

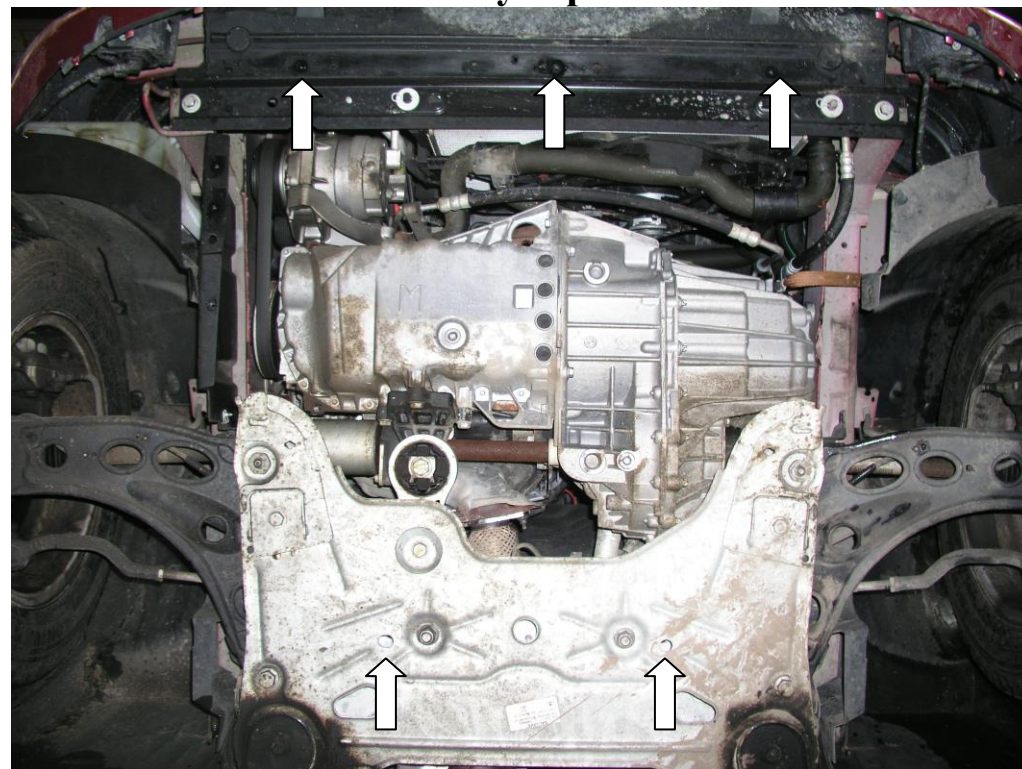
Aplikovatelnost: Renault Trafic 1.9D, M (2001- r.б.)

Kompletnost:

№	Název	Označení	Počet	Poznámky
1	Ochranný plech	1.0273.00.6.003.301	1	
2	Křídlo	1.0273.00.6.001.066	2	
3	Šroub	M6x18	3	
4	Šroub	M8x16	9	
5	Šroub	M10x25	2	
6	Podložka	A6	3	
7	Podložka	A8	9	
8	Podložka	A10	2	
9	Destička	016CB	2	
10	Gumový nárazník 30		2	



Montáž krytu pod motor



pic.1

1. Demontovat stávající plastový kryt a boční křídla.
2. Zajistit křídla 2 šrouby 4, viz. Obrázek 2.
3. Zavest destičky 9 nad otvory nosníku motoru a lehce upevnit šrouby 5.
4. Zavest ochranný plech 1 k zadní části nosníku motoru pod šrouby 5, v přední části k nosníku chladiče šrouby 3 a ke křídlům 2 šrouby 4.
5. Veškerý spojovací materiál utáhnout.

Kryt chrání motor , převodovku a chladič.

Pozor! : Po montáži zkontrolovat zda se ochranný plech nedotýká pohyblivých částí motoru.