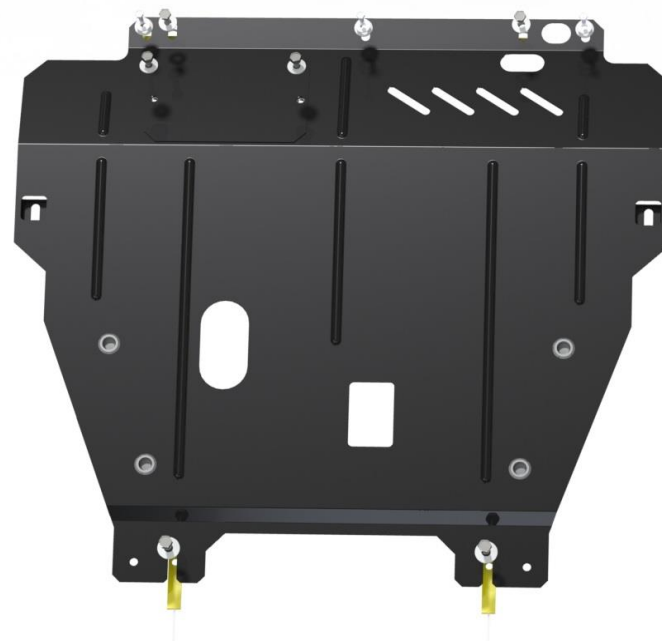


Kryt pod motor

1.0500.00

Renault Megane 3

Renaul Fluence 2009-

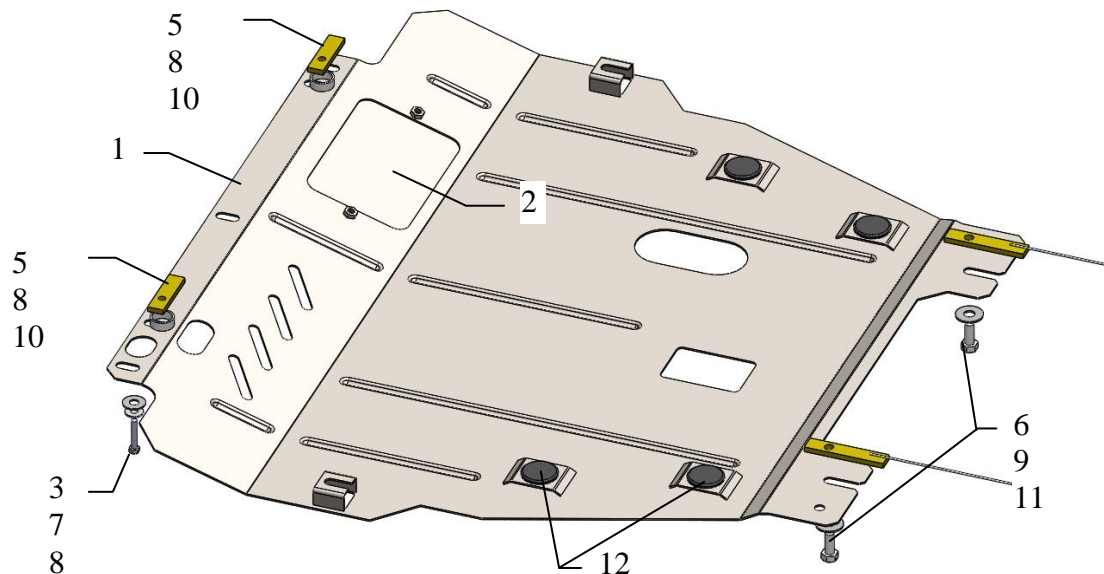


Kryt 1.0500.00

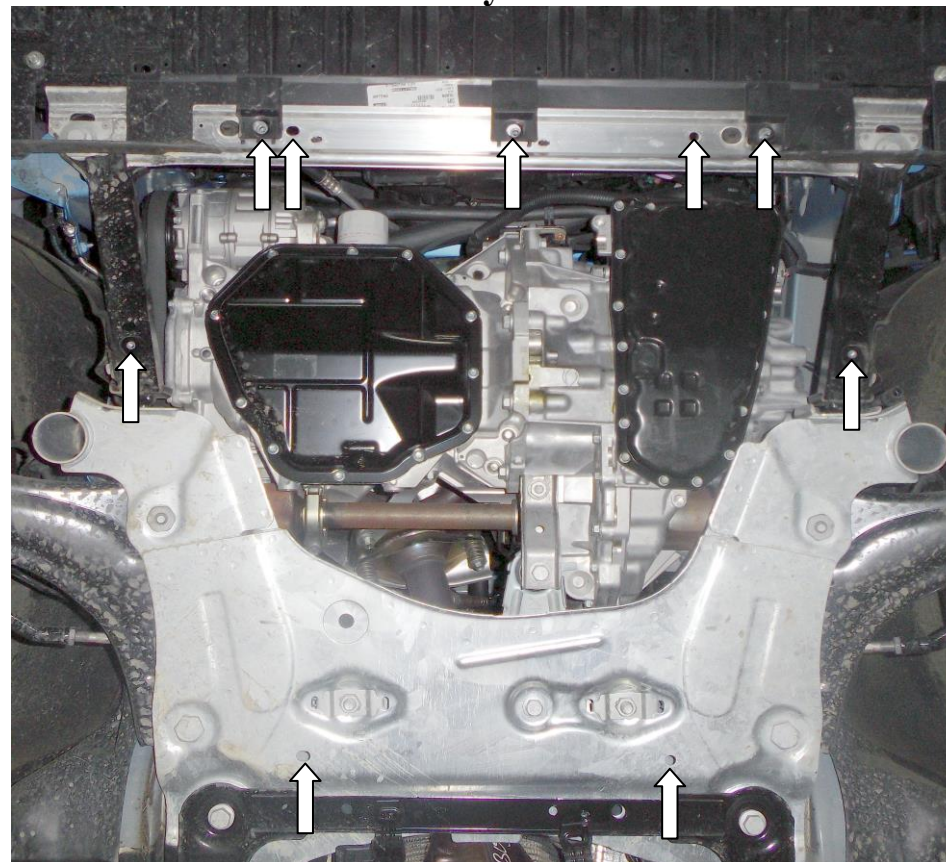
Aplikovatelnost: *Renault Megane 3, 2.0i, 2008-
Renaul Fluence 2009 -*

Kompletnost:

N ^o	Název	Označení	Počet	Poznámky
1	Ochranný plech	1.0500.00.6.003.543	1	
2	Zakryt otvoru na výměnu filtru	CTП.8.003.279	1	
3	Šroub	M6x35	3	
4	Šroub	M8x16	2	
5	Šroub	M8x25	2	
6	Šroub	M10x25	2	
7	Podložka	A6	3	
8	Podložka	A8	7	
9	Podložka	A10	2	
10	Destička	CTП.8.006.022	2	
11	Destička	CTП.8.006.024	2	s drátem
12	Gumový nárazník 30		4	
13	Opora	CTП.8.010.002	2	Φ26, h=10mm



Montáž krytu



puc.1

1. Demontovat stávající plastový kryt.
2. Zavést destičky 11 přes otvory v nosníku motoru a utáhnout šrouby 6, viz obrázek 1.
3. Uložit destičky 10 na otvory v nosníku chladiče
4. Zavést kryt zadními otvory pod šrouby 6, zepředu upevnit k nosníku chladiče šrouby 5 k destičkám 10 a šroubu 3 v stávajícím matici , viz. Obrázek 2,3.
5. Upevnit ochranný plech v bocích stávajícím spojovacím materiálem.
6. Veškerý spojovací materiál utáhnout.

Kryt chrání motor a převodovku, má otvor na výměnu oleje a otvor na výměnu olejového filtru. **Pozor! : Po montáži zkontrolovat zda se ochranný plech nedotýká pohyblivých částí motoru.**