



Kryt pod motor

1.0080.00

***Citroen Berlingo II, Citroen Xsara,
Peugeot Partner M49 (M59)***

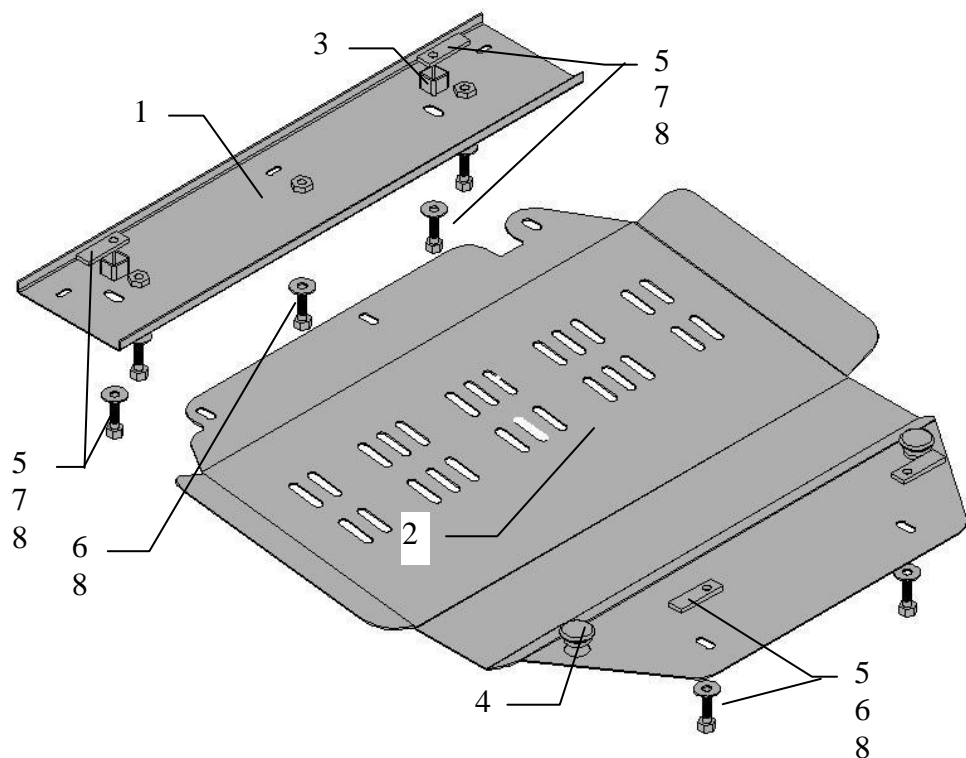
Kryt 1.0080.00

Aplikovatelnost: *Citroen Berlingo II, Citroen Xsara, Peugeot Partner M49 (M59)*

Kompletnost:

Nř	Název	Označení	Počet	Poznámky
1	Ochranný plech	1.0080.00	1	
2	Ochranný plech	1.0080.00	1	
3	Podpěra	052	2	
4	Gumový nárazník	30	2	
5	Destička	015	4	
6	Šroub	M10x20	5	
7	Šroub	M10x35	2	
8	Podložka	10	7	

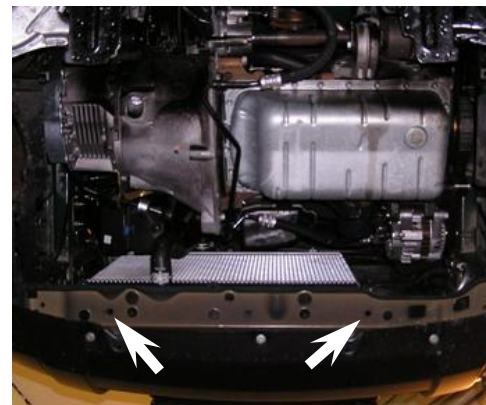
Schéma montáže krytu pod motor



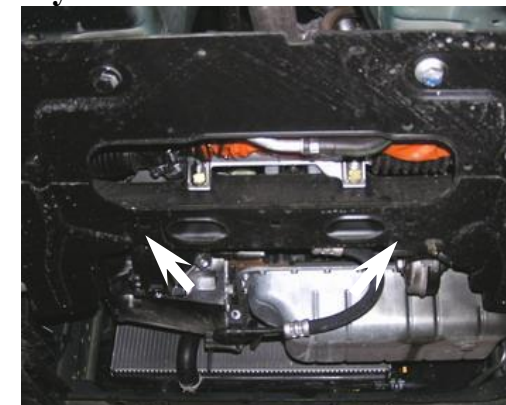
Kryt chrání motor, převodovku, chladič motoru.

Pozor!: Po montáži zkontrolovat zda se ochranný plech nedotýká pohyblivých částí motoru.

Montáž krytu



Obrázek 1



Obrázek 2

1. Vyšroubovat tři šrouby upevnění nižší plastové části nárazníku (v místech kde se ona montuje do nosníku chladiče).
2. Zavést seshora nosníku chladiče destičky 5 a umístit nad otvory v nosníku (obr.1).
3. Namontovat ochranný plech 1 do nosníku chladiče pomocí šroubů upevnění nižší plastové části nárazníku a pomocí šroubů 7. Mezi rámem motoru a ochranném plechem 1 umístit podpěry. **Šrouby neutahovat.**
4. Zavést destičky 5 do nosníku přední nápravy a umístit nad otvory, viz obrázek 2.
5. Připevnit ochranný plech 2 k nosníku chladiče a k nosníku předního mostu pomocí šroubů 6.
6. **Veškerý spojovací materiál utáhnout.**

