

Obrázek 3



Obrázek 4

Kryt pod motor

KOLCHUGA

1.0315.00

Opel Insignia

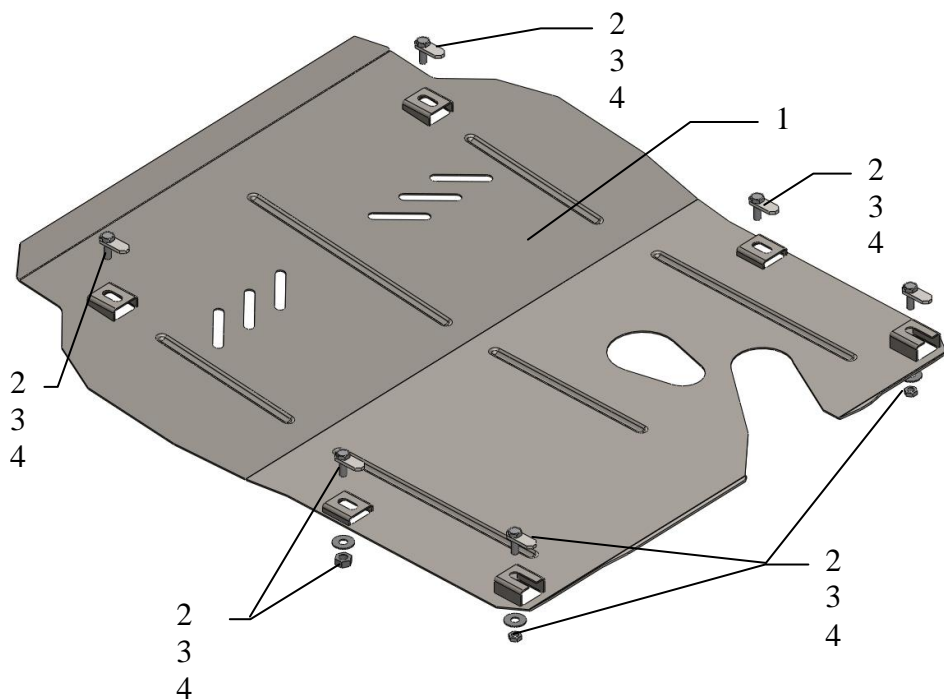
Kryt 1.0315.00

Aplikovatelnost: Opel Insignia, rok výroby 2008-

Kompletnost:

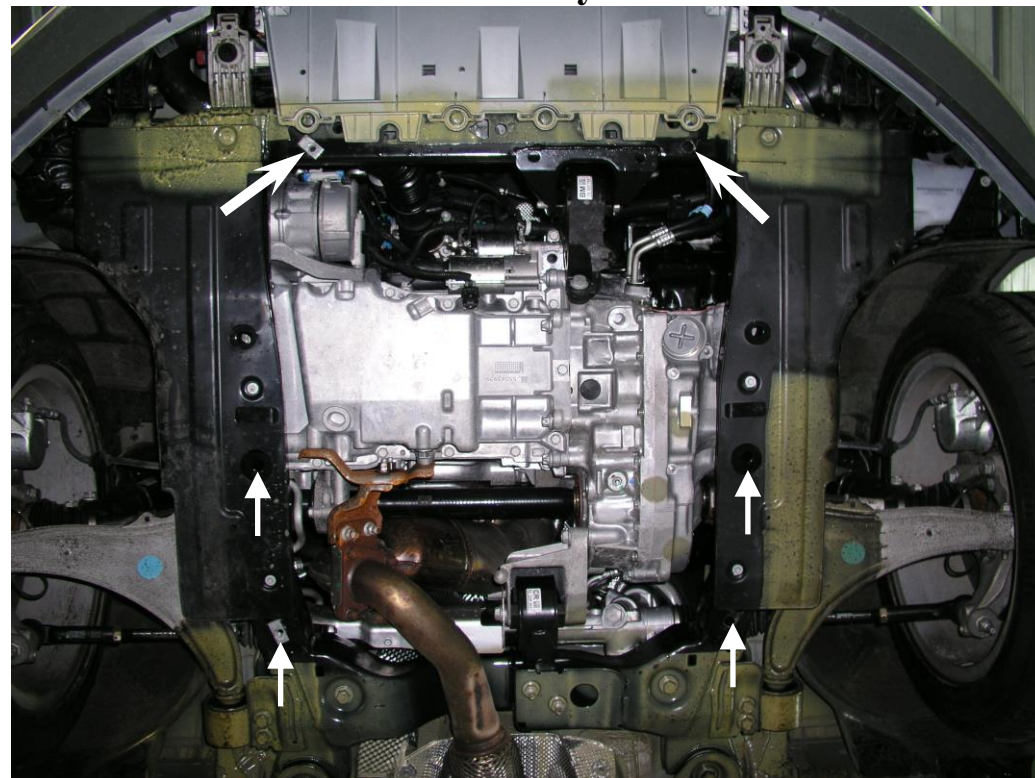
N ₂	Název	Označení	Počet	Poznámky
1	Ochranný plech	355	1	
2	Spojovací materiál	1.0315.00.6.013.008	6	
3	Matice	M8	6	
4	Podložka	A8	6	

Schéma montáže krytu pod motor



Kryt chrání motor, převodovku, chladič motoru.

Montáž krytu



Obrázek 1

1. Demontovat stávající (mateřský) plastový kryt.
2. Zavést spojovací materiál 2 do otvorů v rámě motoru, viz obrázek 1.
3. Namontovat ochranný plech 1 pomocí matic 3 a podložek 4.
4. Veškerý spojovací materiál utáhnout.

Pozor! Po montáži zkontrolovat zda se ochranný plech nedotýká pohyblivých částí motoru.