

Obr.2



Kryt chladiče

1.0527.00

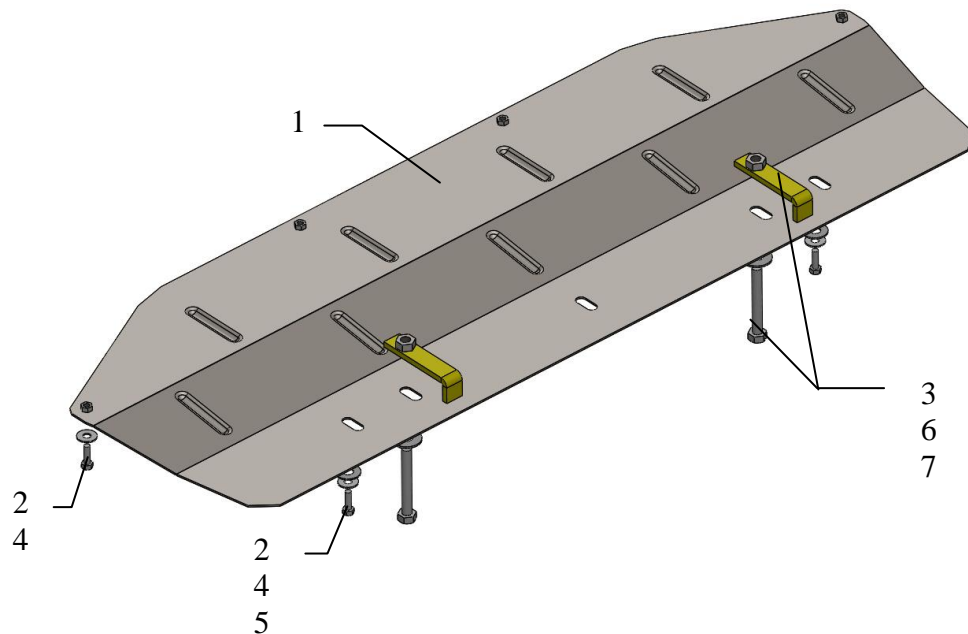
Nissan Qashqai

Kryt 1.0527.00

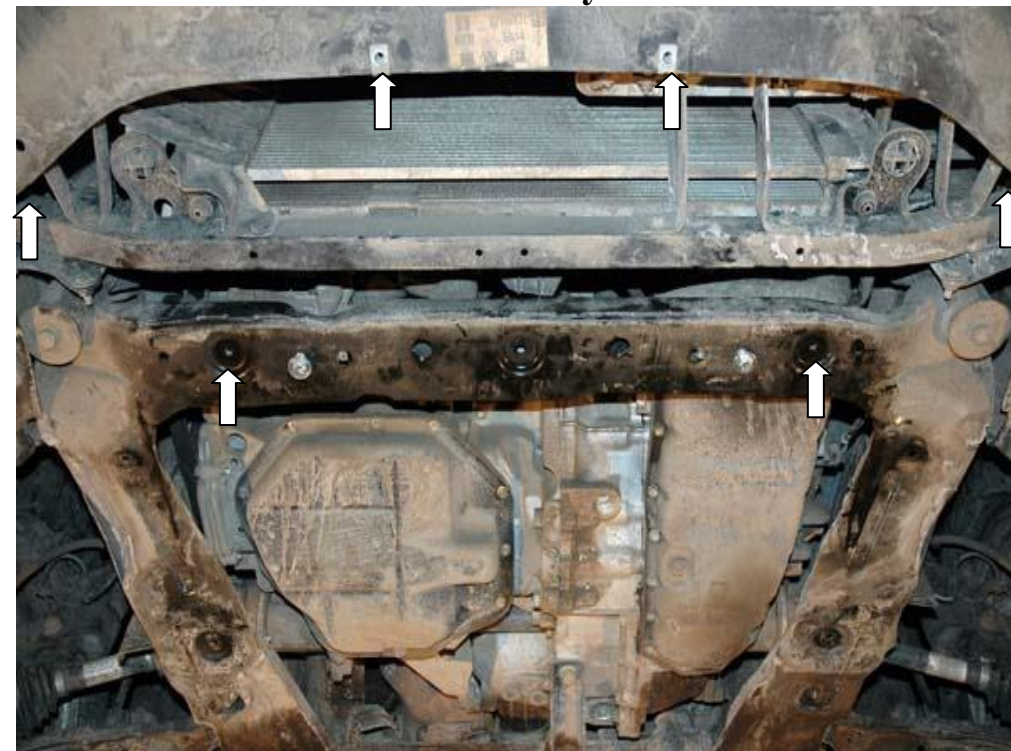
Aplikovatelnost: *Nissan Qashqai, 2008 - r.v.*

Kompletnost:

№	Název	Označení	Počet	Poznámky
1	Ochranný plech	1.0527.00.6.003.577	1	
2	Šroub	M6x18	6	
3	Šroub	M10x75	2	
4	Podložka	A6	6	
5	Podložka	A8	2	
6	Podložka	A10	2	
7	Destička	016CB	2	



Montáž krytu



Obr.1

1. Demontovat stávající ochranný kryt.
2. Zajistit ochranný plech 1 ke stávajícím maticím pomocného rámu motoru pomocí šroubu 2 a 3 přes destičky 7, v přední části k nárazníku auta pomocí šroubu 2.
3. Veškerý spojovací materiál utáhnout.

Kryt chrání v dolní části chladič a veškerý prostor od nárazníku do pomocného rámu motoru.

Pozor!!!:Po montáži zkontrolovat zda se ochranný plech nedotýká pohyblivých částí motoru.