

obr.2

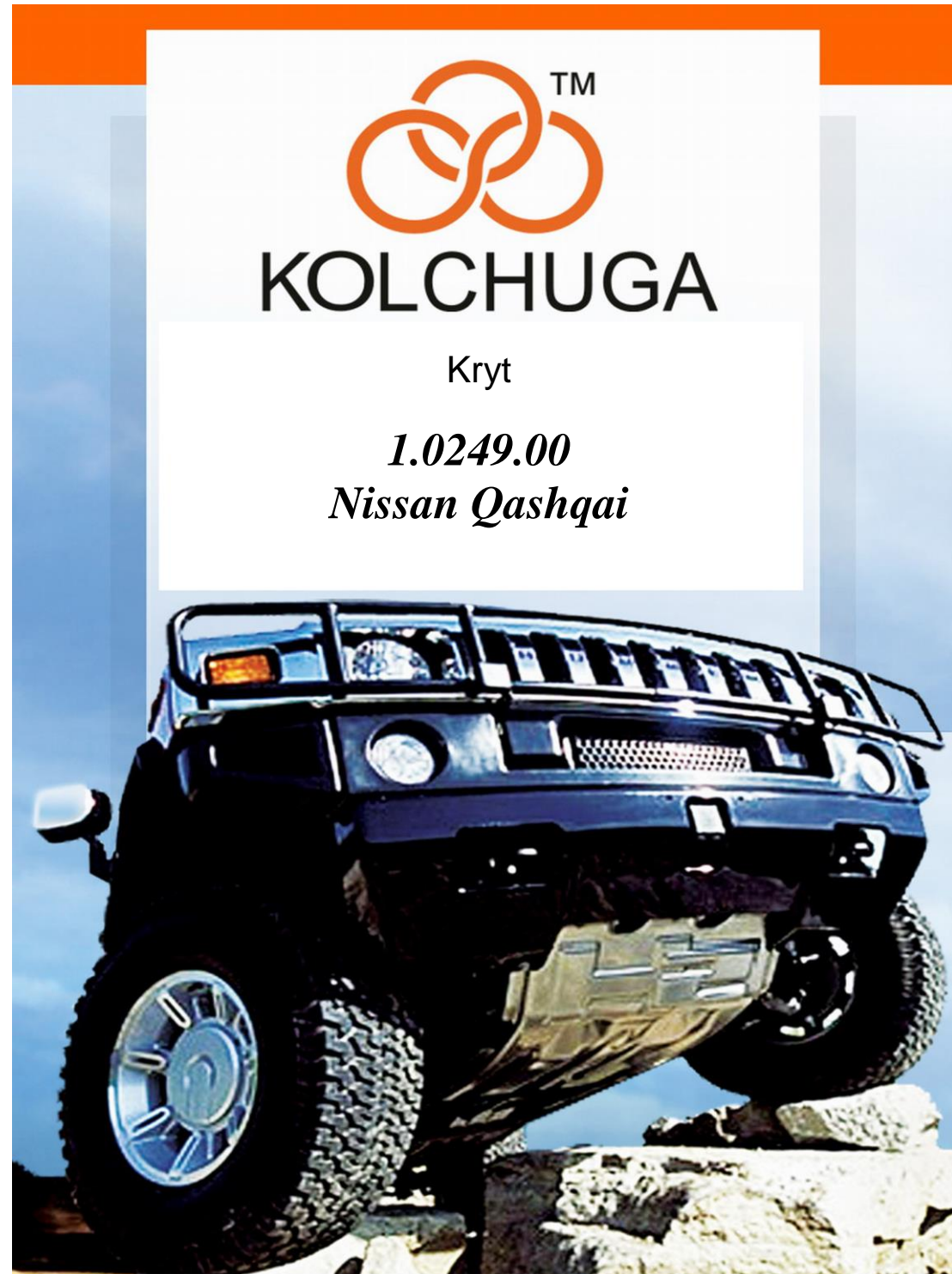


KOLCHUGA

Kryt

1.0249.00

Nissan Qashqai



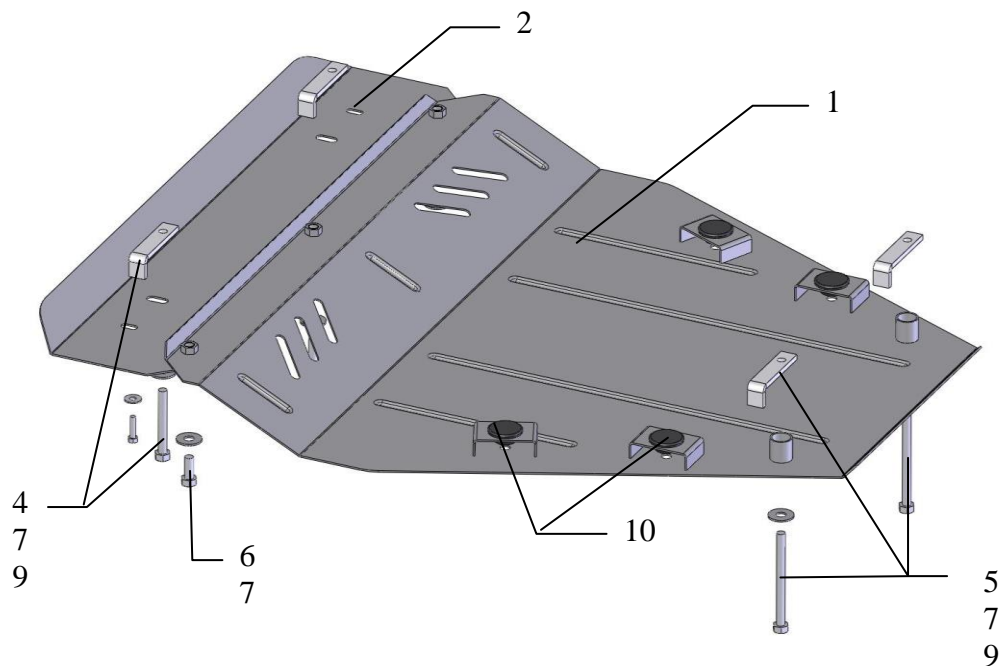
Kryt 1.0249.00

Aplikovatelnost: *Nissan Qashqai 1,6-2,0(2007- r.v.)*

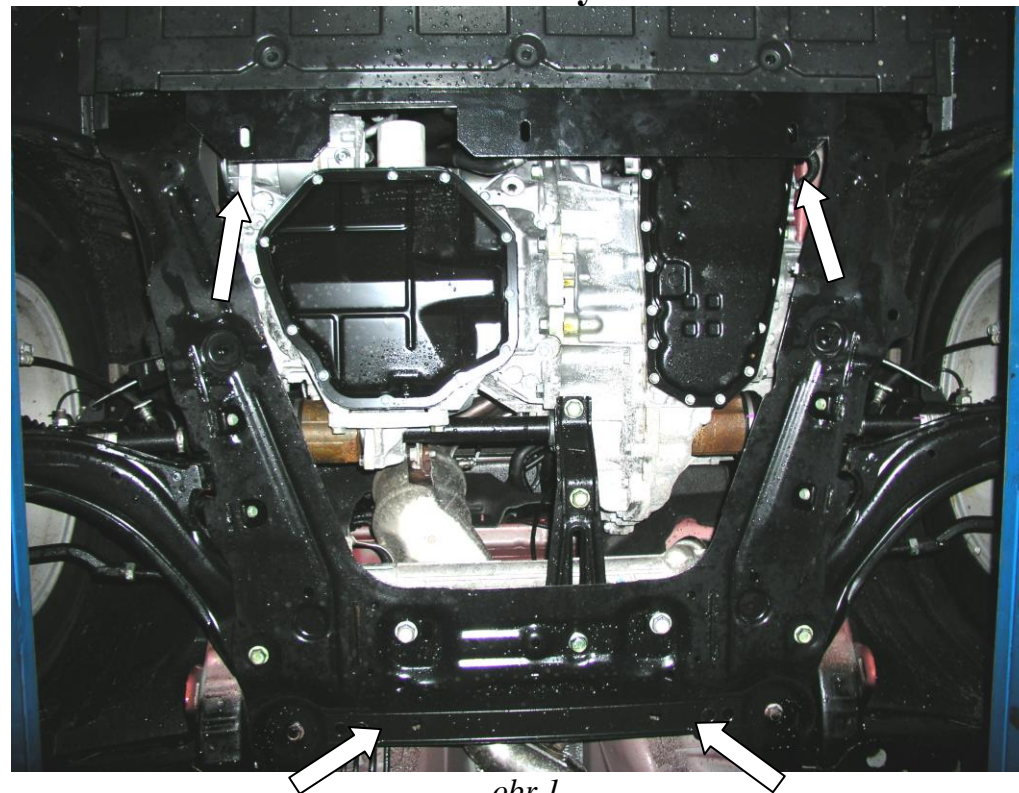
Model	Počet valců	Výkon KW	Převodovka	Objem motoru cm3
<i>Qashqai</i>	-	-	M-A	1,6/2,0

Kompletnost:

Nº	Název	Označení	Počet	Poznámky
1	Ochranný plech	279	1	
2	Ochranný plech	779	1	
3	Šroub	M6x25	2	
4	Šroub	M10x75	2	
5	Šroub	M10x110	2	
6	Šroub	M10x25	3	
7	Podložka	A10	7	
8	Podložka	A6	2	
9	Destička	CTII.8.006.016	4	zahnutá
10	Gumový nárazník 30		4	



Montáž krytu



obr.1

1. Demontovat stávající ochranný kryt.
2. Naložit destičky 9 nad předními průchozími otvory pomocného rámu motoru a zajistit ochranný plech 2 pomocí šroubu 3,4.
3. Ochranný plech 1 spojit a zajistit v přední části s ochranným plechem 2 pomocí šroubu 6, v zadní části k průchozím otvorům pomocného rámu motoru pomocí šroubu 5 a destiček 9.
4. Veškerý spojovací materiál utáhnout.