

TM

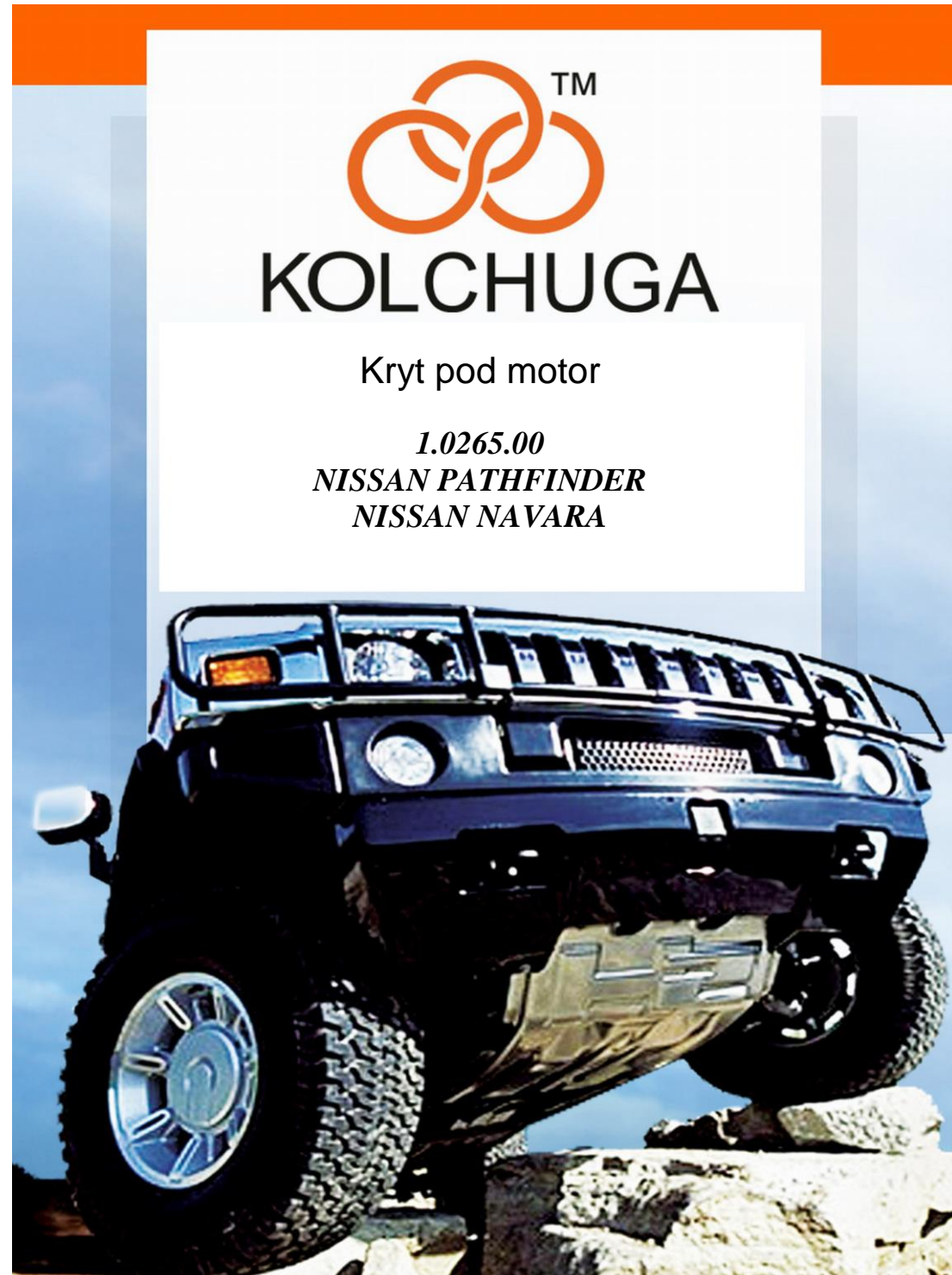
KOLCHUGA

Kryt pod motor

1.0265.00

NISSAN PATHFINDER

NISSAN NAVARA

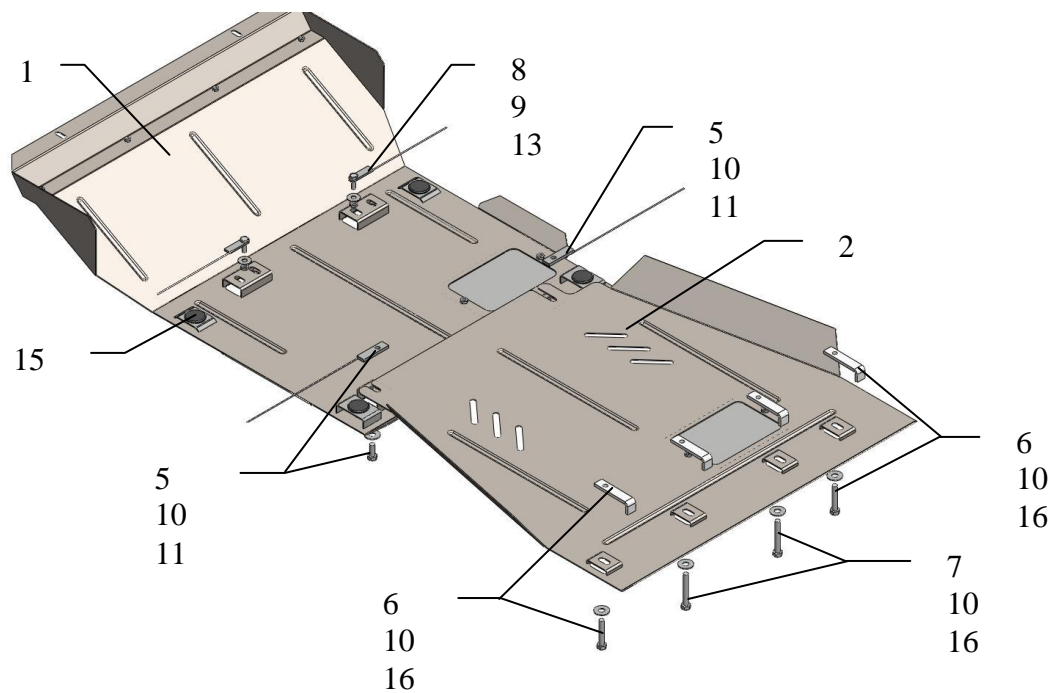


Kryt 1.0265.00

Aplikovatelnost: *NISSAN PATHFINDER 2.7-3.5 (2005- v.r.)*

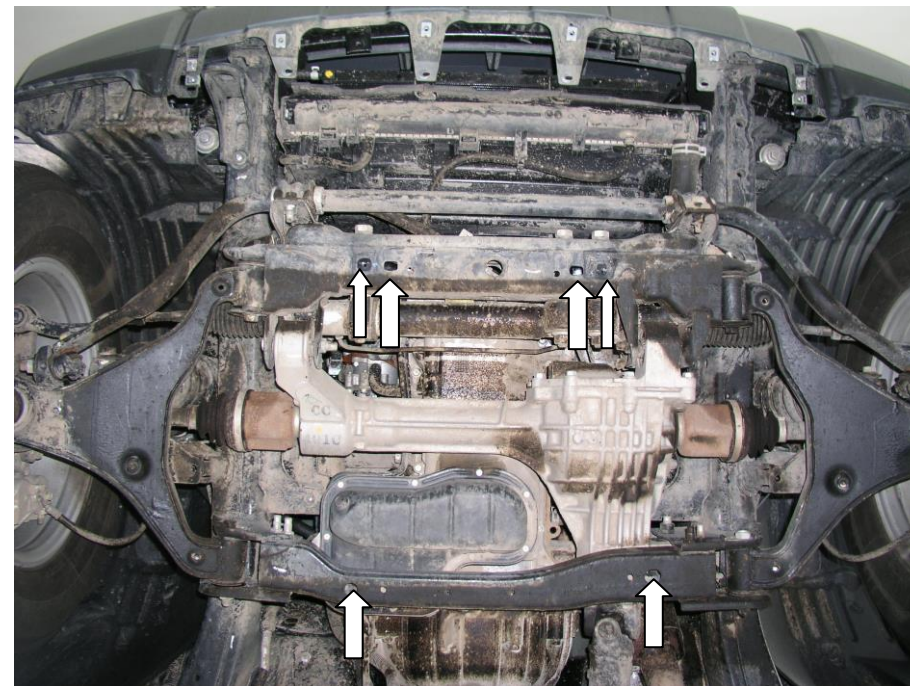
Kompletnost:

№	Název	Označení	Počet	Poznámky
1	Ochranný plech	293	1	
2	Ochranný plech	294	1	
3	Šroub	M8x16	4	
4	Šroub	M8x25	2	
5	Šroub	M10x25	2	
6	Šroub	M10x55	2	
7	Šroub	M10x70	2	
8	Matice	M8	2	
9	Podložka	A8	6	
10	Podložka	A10	6	
11	Destička	СТП.8.006.015	2	s drátem
12	Планка Destička	СТП.8.006.033	2	
13	Крепеж Spojovací materiál	521.6.013.002	2	s drátem
14	Panel	СТП.8.003.279	2	
15	Gumový nárazník 30		4	
16	Destička	Panel СТП.8.006.016	4	



Montáž krytu pod motor

obr.1



1. Demontovat stávající kryt.
2. Demontujte ochranný plech na základní prvky.
3. Zavést spojovací materiál 13 přes centrální otvor v boční otvory předního rámu montážních silentbloku předních pák (vedle stávajících matic M6).
4. Zavést destičky 11 nad bočními otvory v zadním nosníku (nosníku motoru) upevnění předních pák.
5. Ochranný plech 1 upevnit v přední části stávajícím spojovacím materiálem (anebo šrouby 4 s destičky 12), v centrální části stávajícím spojovacím materiálem a maticemi 8 se spojovacím materiálem 13, v zadní části šrouby 5 s destičky 11, obr. 1.
6. Ochranný plech 2 upevnit v přední části pod ochranný plech 1, v zadní části k průchozím otvorům zadního nosníku motoru šrouby 6,7 a položit shora destičky 16.
7. Veškerý spojovací materiál utáhnout.

Kryt chrání chladič, reduktor , motor a převodovku.

Pozor! : Po montáži zkontrolovat zda se ochranný plech nedotýká pohyblivých částí motoru.