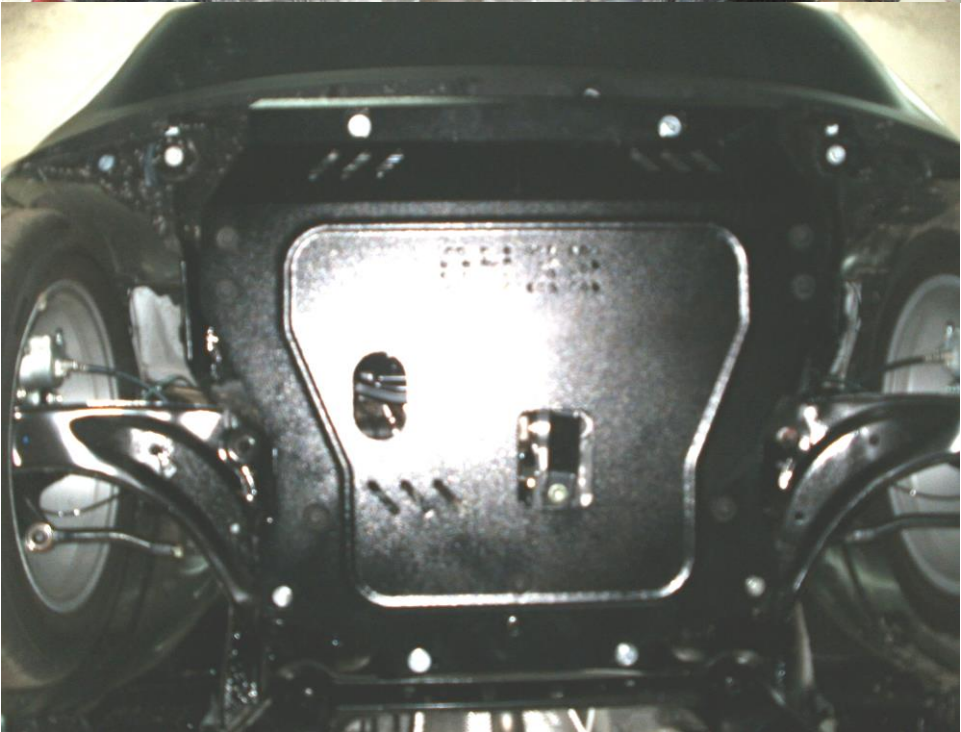
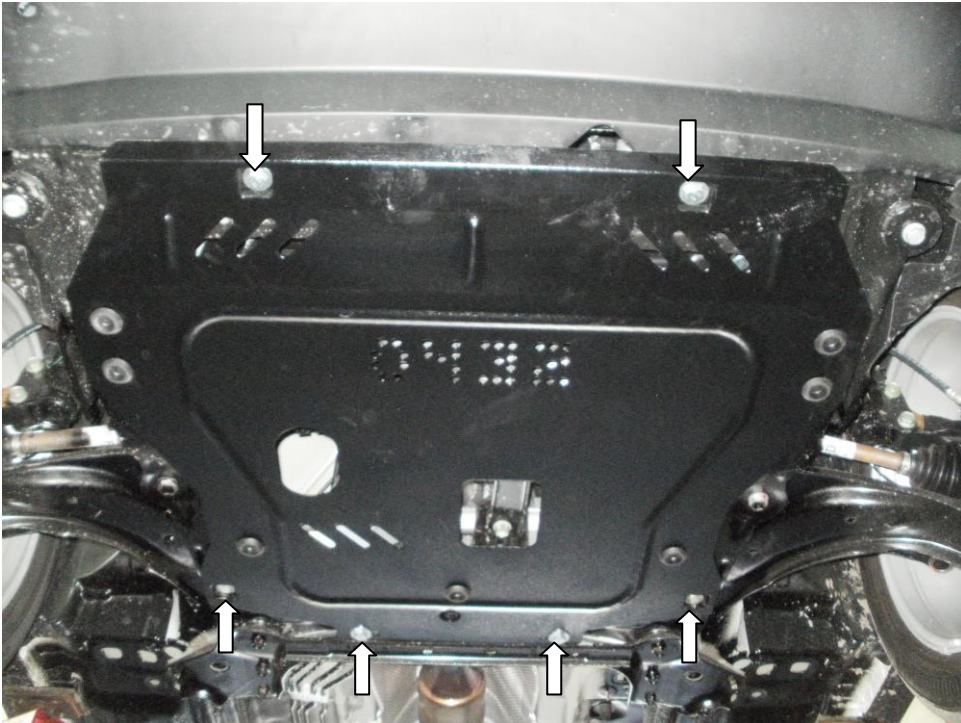


Obr.2



Kryt pod motor

1.0432.00

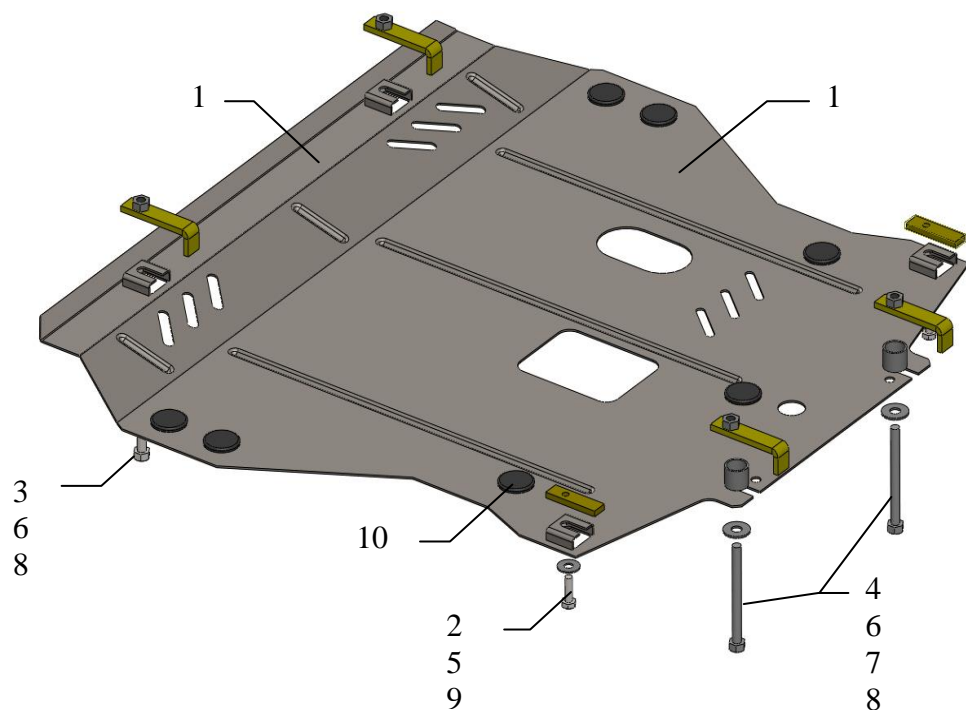
Nissan Juke

Kryt 1.0432.00

Aplikovatelnost: *Nissan Juke 1.6 A 2011-r.v.*

Kompletnost:

№	Název	Označení	Počet	Poznámky
1	Ochranný plech	476	1	
2	Šroub	M8x25	2	
3	Šroub	M10x55	2	
4	Šroub	M10x100	2	
5	Podložka	A8	2	
6	Podložka	A10	4	
7	Opěra	CTП.8.010.012	2	Opěra $\phi 26 \times 20$
8	Destička	CTП.6.006.018СБ	4	
9	Destička	CTП.8.006.022	2	
10	Gumový nárazník		7	



Montáž krytu



1. Namontovat destičky 9 nad zadními bočními otvory pomocného rámu motoru, nasadit (ale neutahovat) šrouby 2.
2. Nasadit (ale neutahovat) šrouby 3 přes přední průchozí otvory pomocného rámu motoru pomocí destiček 8.
3. Zavést ochranný plech drážkami pod nainstalované šrouby 2, 3.
4. Zadní část ochranného plechu namontovat k pomocnému rámu pomocí šroubu 4 přes opěry 7 pomocí destiček 8.
5. Veškerý spojovací materiál utáhnout.

Kryt chrání motor, převodovku.