

5. Namontovat kryt převodovky do předního a zadního nosníků pomocí šroubů 11 - viz obrázek 7. **Šrouby neutahovat!**

6. Namontovat pravé a levé křídla do krytu pomocí šroubů 9, viz obrázek 8.

7. Věškerý spojovací materiál krytu převodovky utáhnout!



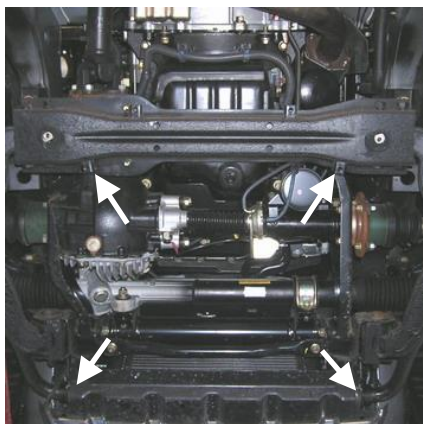
Obrázek 7



Obrázek 8

8. Namontovat kryt motoru v bodech upevnění stávajícího plastového krytu, viz obr. 9, v přední části kryt namontovat pomocí stávajících (mateřských) šroubů, v zadní části pomocí šroubů 10, před tím je nutno namontovat podpěry 7.

Přední část krytu je nutno zavést seshora stávajícího krytu chladiče.



Obrázek 9



Obrázek 10



Kryt pod motor

1.0053.01

Mitsubishi Pajero Wagon

Pozor! Po montáži zkontrolovat zda se ochranný plech nedotýká pohyblivých částí motoru.

Kryt chrání motor a převodovku.

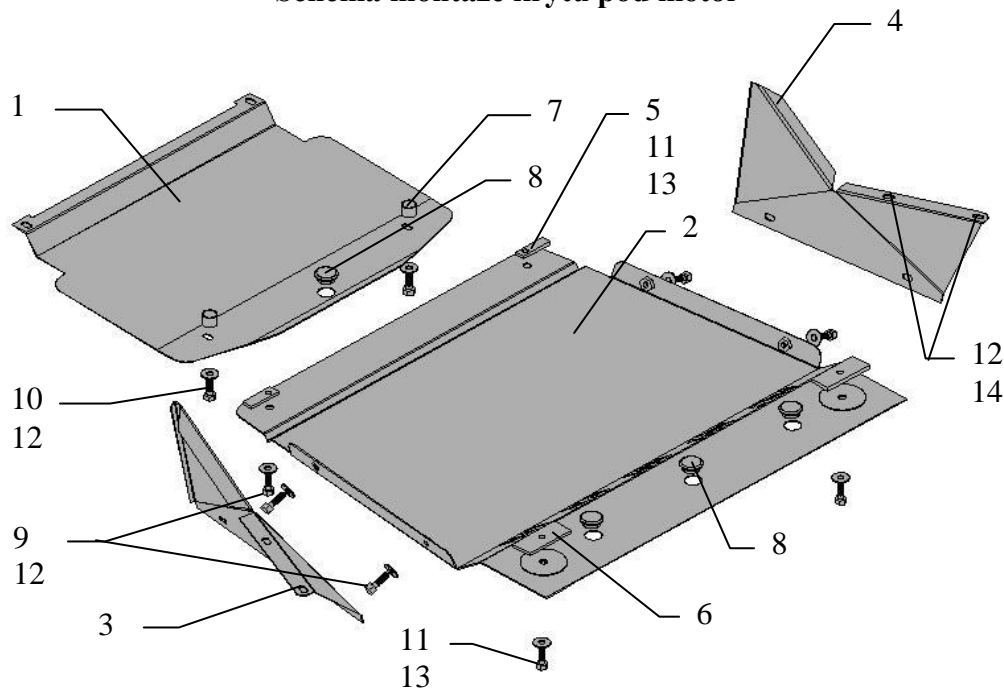
Kryt 1.0053.01

Aplikovatelnost: Mitsubishi Pajero Wagon, r. v. 2004-

Kompletnost:

№	Název	Označení	Počet	Poznámky
1	Kryt motoru	1.0053.00	1	
2	Kryt převodovky	1.0053.01	1	
3	Křídlo levé	098	1	
4	Křídlo pravé	098-01	1	
5	Destička	024	2	90x20
6	Destička	004	2	140x40
7	Podpěra	053	2	1.0045.00 h=20 mm
8	Gumový nárazník	30	4	
9	Šroub	M8x16	4	
10	Šroub	M8x45	2	Ne delší!
11	Šroub	M10x25	4	Ne delší!
12	Podložka	8	10	
13	Podložka	10	4	
14	Šroub	M8x25	4	

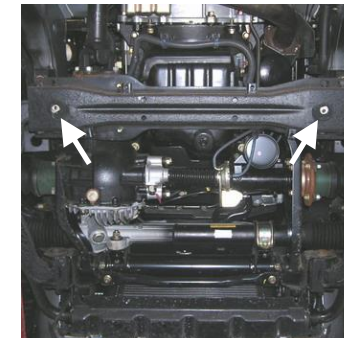
Schéma montáže krytu pod motor



Montáž krytu



Obrázek 1

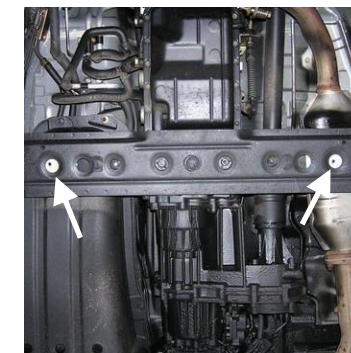


Obrázek 2

1. Demontovat stávající plastový kryt chránící motor a převodovku. Šrouby stávajícího plastového krytu chladiče v místech upevnění zcela vyšroubovat.
2. Zavést destičky 5 do předního držáku, jak je ukázáno na obrázku 1, a položit jich nad otvory s levé a s pravé strany, viz obrázek 2.
3. Zavést do zadního držáku destičky 6 (viz obr. 3) a položit jich nad krajními otvory s levé a s pravé strany, viz obr. 4.

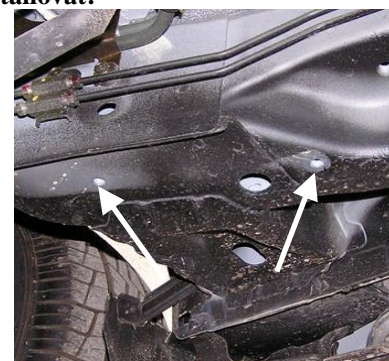


Obrázek 3



Obrázek 4

4. Namontovat do stávajících bodů upevnění plastového krytu (viz obr. 5) s levé a s pravé strany křídla 3, 4. Připevnit jich pomocí stávajících (mateřských) šroubů, viz obr. 6. **Šrouby neutahovat!**



Obrázek 5



Obrázek 6