

Obrázek 2

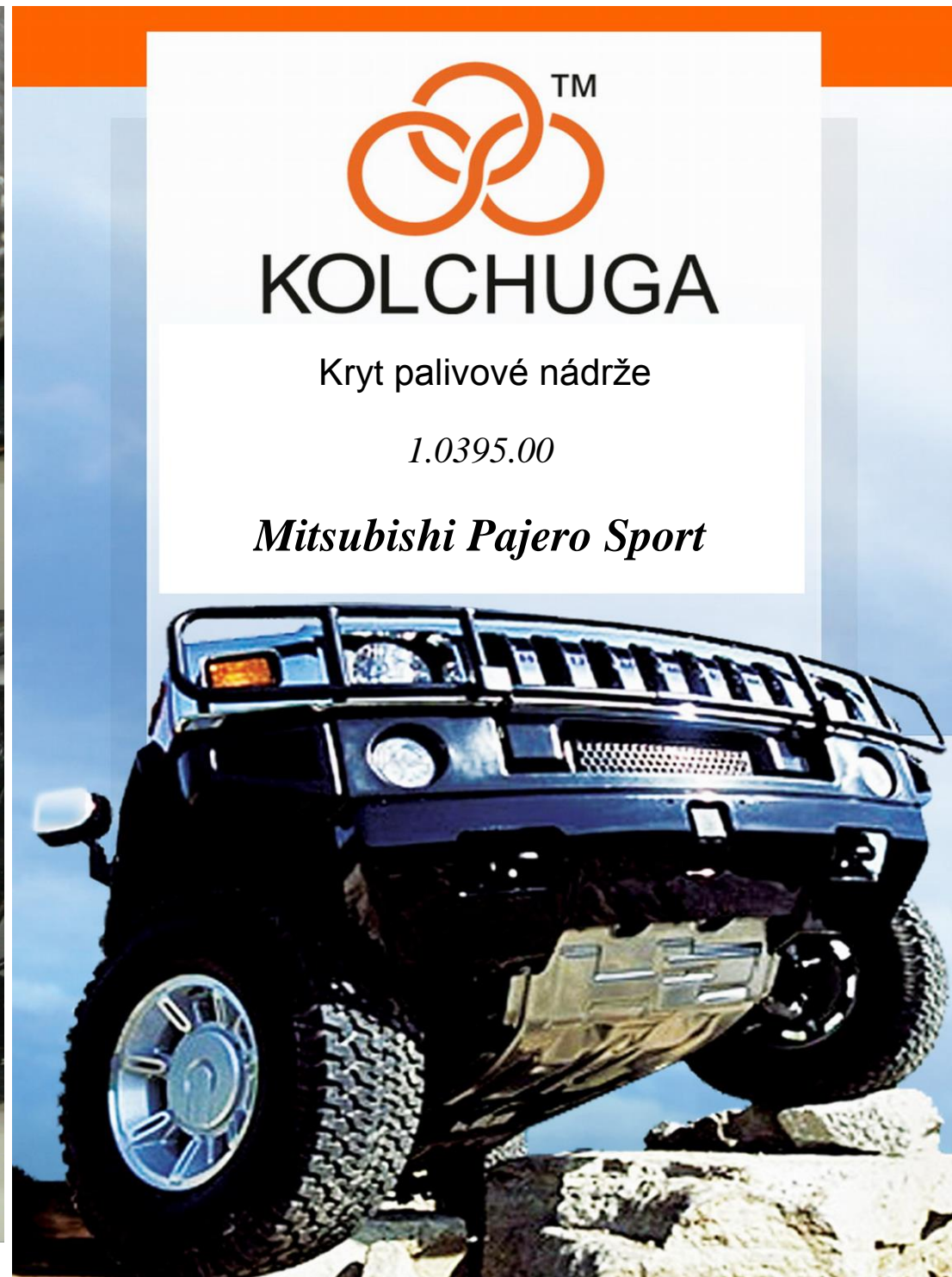


KOLCHUGA

Kryt palivové nádrže

1.0395.00

*Mitsubishi Pajero Sport*



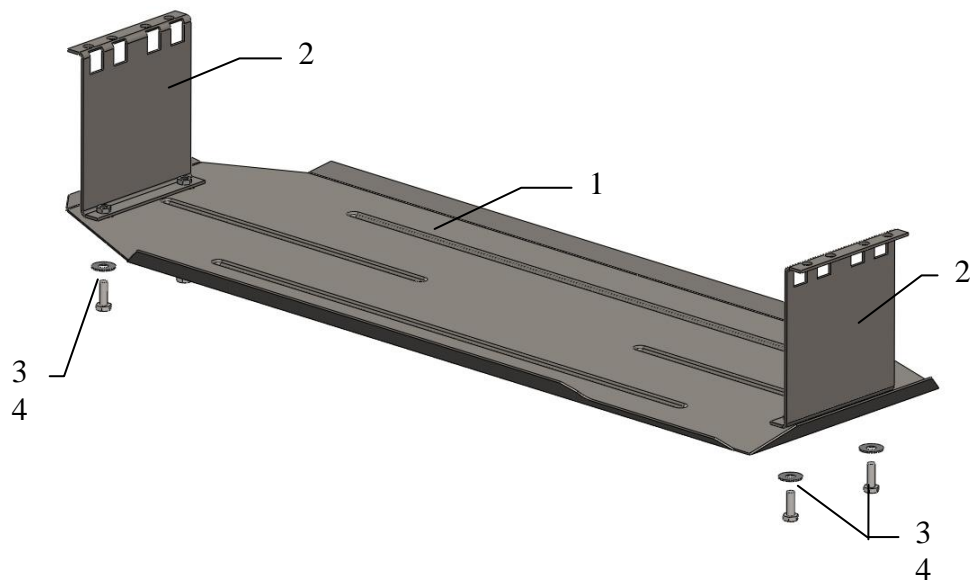
## Kryt 1.0395.00

Aplikovatelnost: *Mitsubishi Pajero Sport, r. v. 2008-*

Kompletnost:

N <sub>o</sub>	Název	Označení	Počet	Poznámky
1	Ochranný plech	1.0395.00	1	
2	Rameno	233	1	
3	Šroub	M8x25	4	
4	Podložka	A8	4	

### Schéma montáže krytu nádrže



**Kryt chrání palivovou nádrž.**

## Montáž krytu



Obrázek 1

1. Namontovat ramena 2 do bodů upevnění palivové nádrži automobilu pomocí stávajícího (mateřského) spojovacího materiálu, viz obrázek 1.
2. Připevnit ochranný plech 1 k ramenům 2 pomocí šroubů 3.
3. Veškerý spojovací materiál utáhnout, viz obrázek 2.

**Pozor!: Po montáži zkontrolovat zda se ochranný plech nedotýká pohyblivých částí motoru.**