

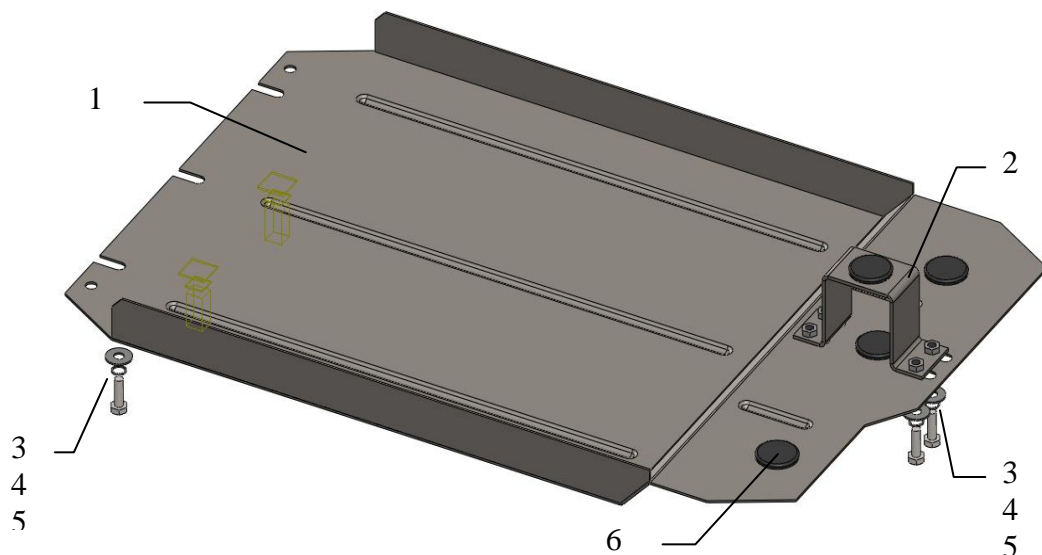
Kryt 1.0411.00

Aplikovatelnost: *Mitsubishi Pajero Sport, r. v. 2008-*

Kompletnost:

N ^o	Název	Označení	Počet	Poznámky
1	Ochranný plech	455	1	
2	Rameno	235	1	
3	Šroub	M8x25	7	
4	Podložka	A8	7	
5	Podložka pérová	8	7	
6	Gumový nárazník	30	2	

Schéma montáže krytu rozvodovky



Kryt chrání rozvodovku.

Montáž krytu



Obrázek 1

1. Umístit rameno 2 nad okrouhlým příčným nosíkem automobilu, viz obrázek 1.
2. Nasadit tři šrouby do namontovaného ramena 2 a zavést pod nich ochranný plech 1.
3. Ochranný plech 1 v zadní části připevnit k ramenu 2 pomocí šroubů 3.
4. Veškerý spojovací materiál utáhnout.

Pozor! Po montáži zkontrolovat zda se ochranný plech nedotýká pohyblivých částí motoru.