



Kryt rozvodovky

*1.0419.00*

*Mitsubishi Pajero Sport*

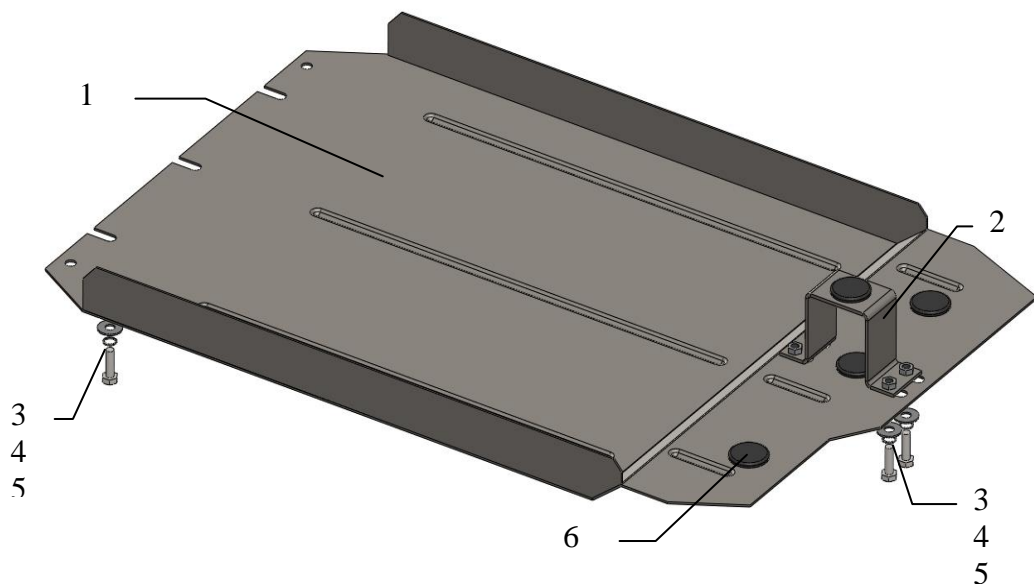
## Kryt 1.0419.00

Aplikovatelnost: *Mitsubishi Pajero Sport*

Kompletnost:

№	Název	Označení	Počet	Poznámky
1	Ochranný plech	458	1	
2	Rameno	235	1	
3	Šroub	M8x25	7	
4	Podložka	A8	7	
5	Podložka pérová	8	7	
6	Gumový nárazník	30	2	

### Schéma montáže krytu rozvodovky



**Kryt chrání rozvodovku.**

## Montáž krytu



Obrázek 1

1. Rozmístit rameno 2 nad okrouhlým příčným nosíkem automobilu, viz obrázek 1.
2. Nasadit šrouby 3 do namontovaného ramena 2 a zavést pod nich ochranný plech 1.
3. Ochranný plech 1 v zadní části namontovat do ramena 2 pomocí šroubů 3.
4. Veškerý spojovací materiál utáhnout.

**Pozor!: Po montáži zkontrolovat zda se ochranný plech nedotýká pohyblivých částí motoru.**