

Obrázek 2

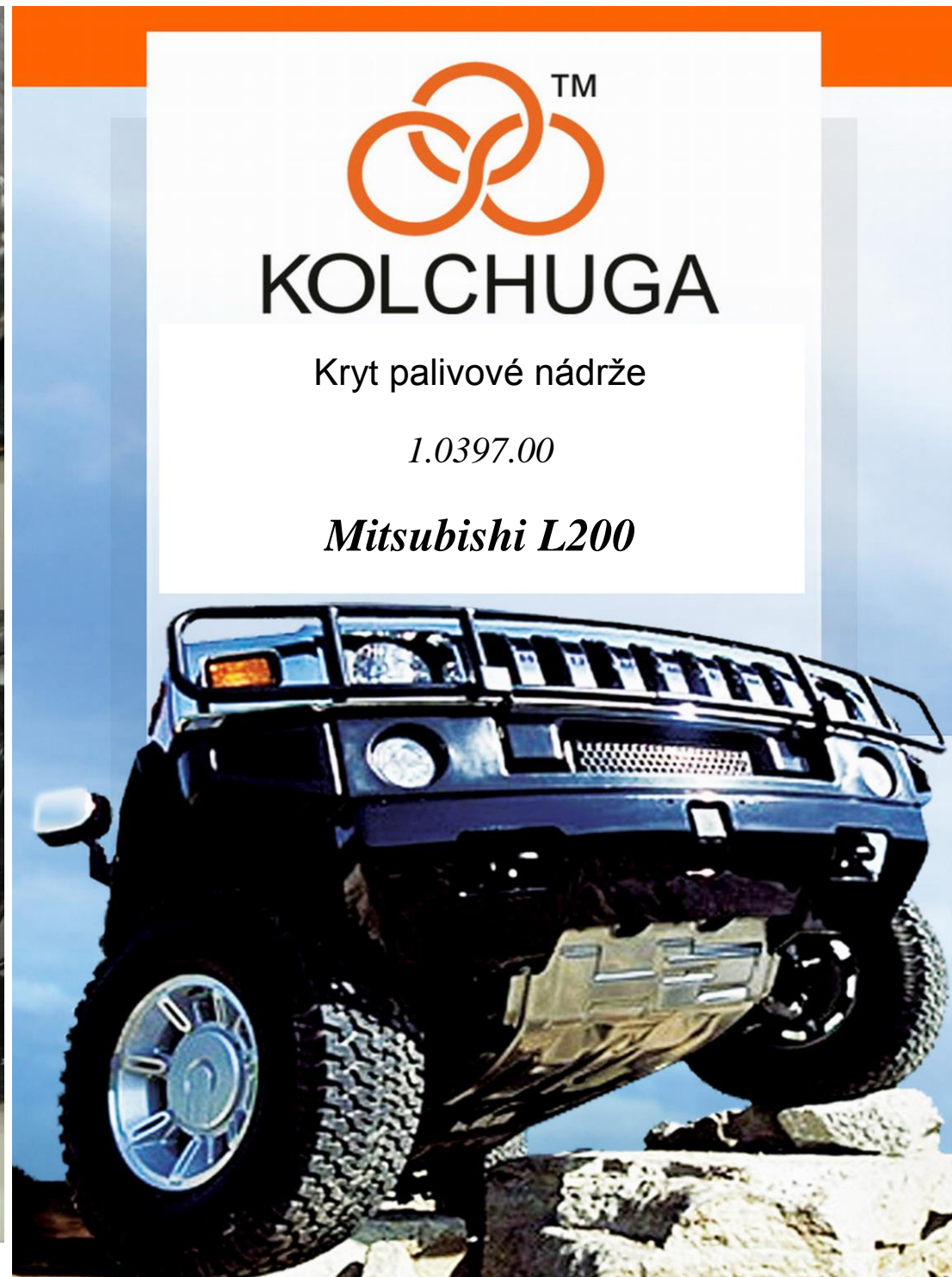


KOLCHUGA

Kryt palivové nádrže

1.0397.00

Mitsubishi L200



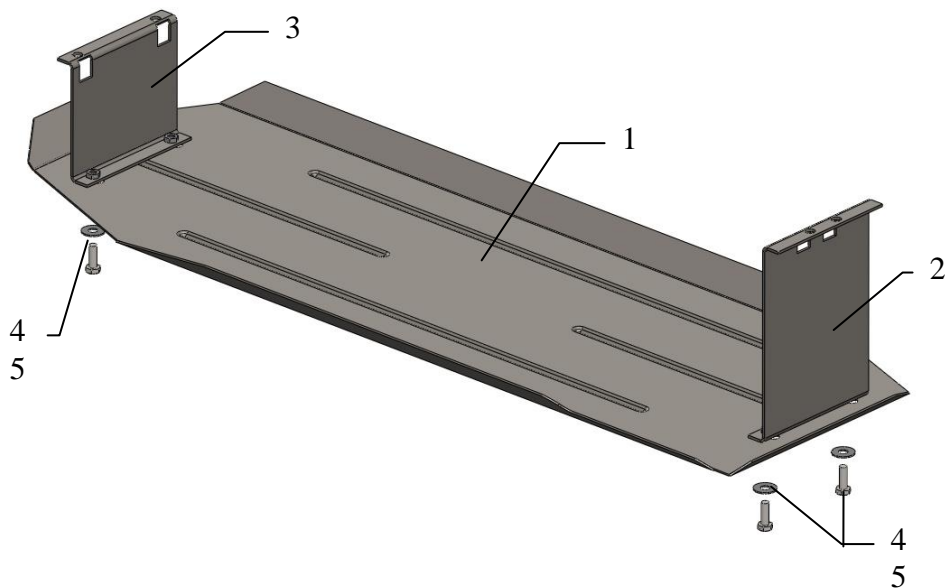
Kryt 1.0397.00

Aplikovatelnost: *Mitsubishi Mitsubishi L200, r. v. 2006-*

Kompletnost:

№	Název	Označení	Počet	Poznámky
1	Ochranný plech	1.0397.00	1	
2	Rameno	231	1	
3	Rameno	231	1	
4	Šroub	M8x25	4	
5	Podložka	A8	4	

Schéma montáže krytu nádrže



Kryt chrání palivovou nádrž.

Montáž krytu



Obrázek 1

1. Namontovat ramena 2, 3 do bodů upevnění palivové nádrže automobilu pomocí stávajícího (mateřského) spojovacího materiálu, viz obrázek 1.
2. Připevnit ochranný plech 1 k ramenům 2, 3 pomocí šroubů 4.
3. Veškerý spojovací materiál utáhnout, viz obrázek 2.

Pozor!: Po montáži zkontrolovat zda se ochranný plech nedotýká pohyblivých částí motoru.