

Kryt pod motor

1.0559.00

Mazda 3

III generace

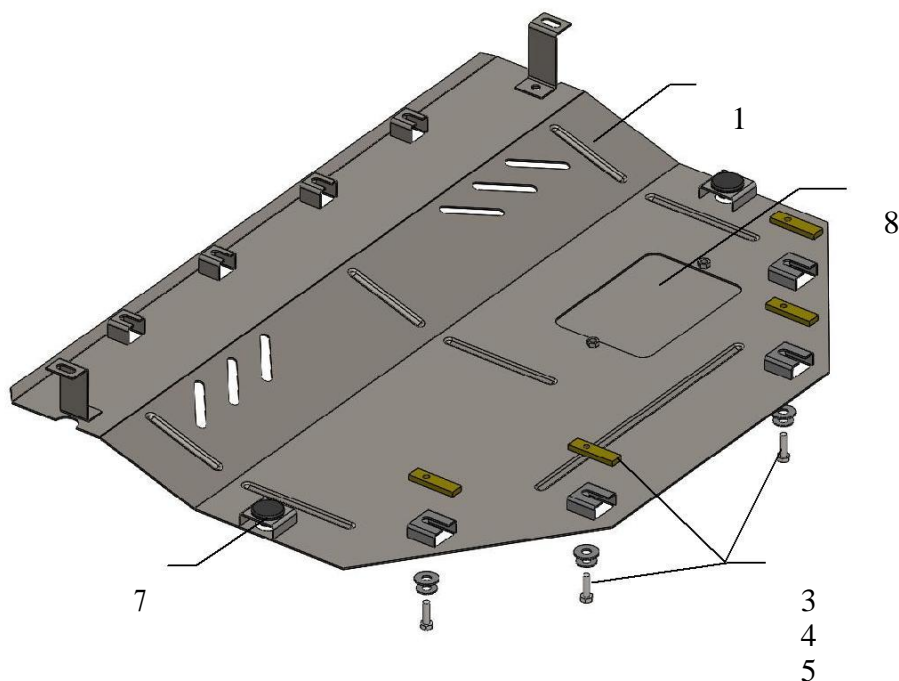
Kryt pod motor 1.0559.00

Aplikovatelnost: (Mazda 3, 1.5, A, 2013- r.v.)

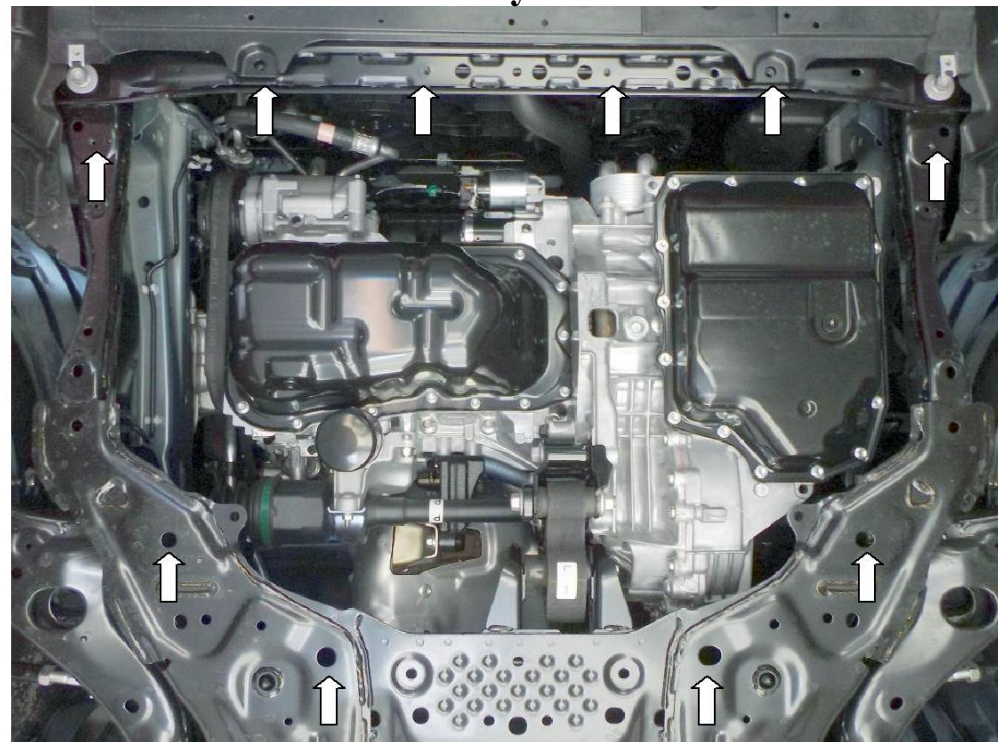
Kompletnost:

№	Název	Označení	Počet	Poznámky
1	Ochranný plech	1.0559.00.6.003.619	1	
2	Šroub	M8x16	2	
3	Šroub	M8x25	4	
4	Podložka	A8	6	
5	Podložka	A10	4	
6	Destička	CTII.8.006.022	2	
7	Gumový nárazník 30		2	
8	Víko na výměnu filtru	1.0559.00.8.016.067	1	

Schéma montáže krytu pod motor



Montáž krytu



Obr.1

1. Demontovat stávající plastový kryt.
2. Zavést destičky 6 přes otvory pomocného rámu motoru, obr. 1, nasadit (ale neutahovat) šrouby 3.
4. Zavést ochranný plech drážkami na nasazené šrouby a dodatečně zajistit v přední části pravidelným spojovacím materiálem, obr. 2.
5. Veškerý spojovací materiál utáhnout.

**Kryt chrání motor, převodovku, chladič motoru, má otvor na výměnu olejového filtru.
POZOR!!! Po montáži zkontrolovat zda se ochranný plech nedotýká pohyblivých částí motoru.**