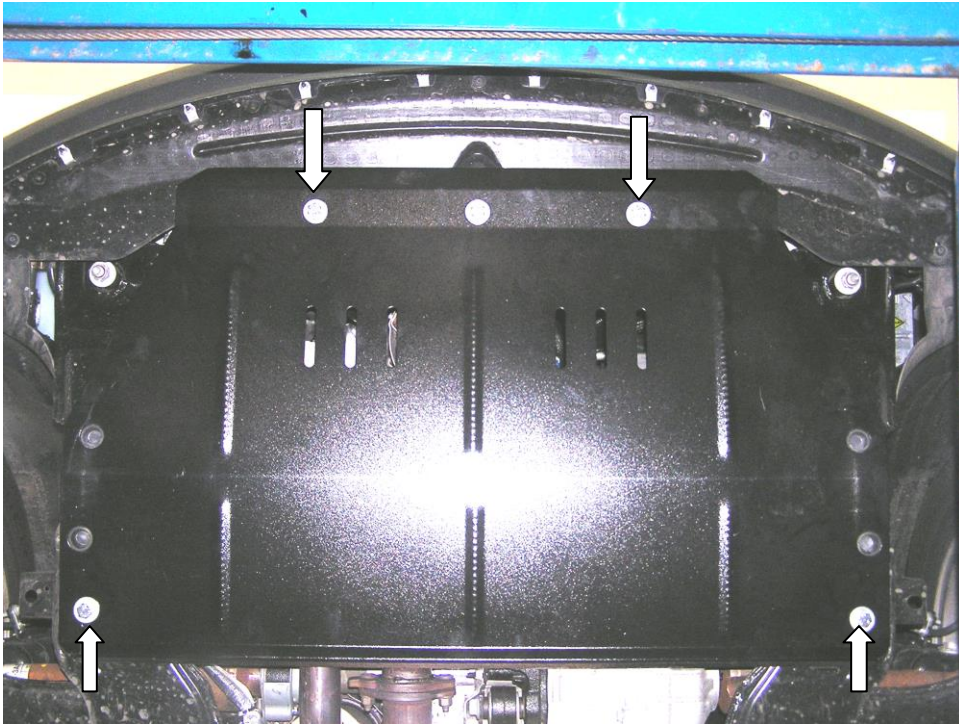


obr.2



TM

KOLCHUGA

Kryt pod motor

1.0169.00

Mazda CX-7, CX-9

Lincoln MKX



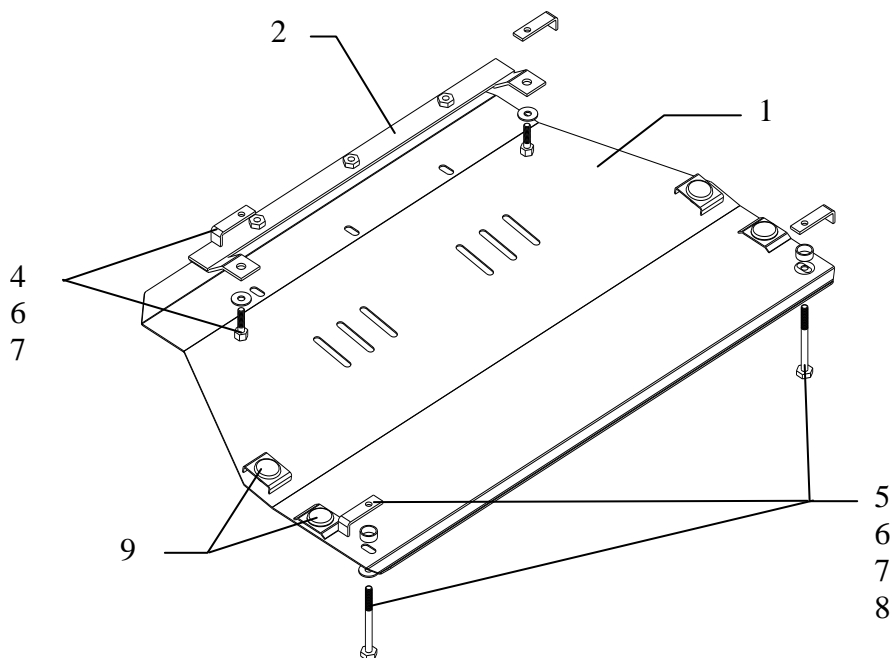
Kryt 1.0169.00

Aplikovatelnost: *Mazda CX-7, CX-9 Lincoln MKX*
2007 -, 2011- r.v.

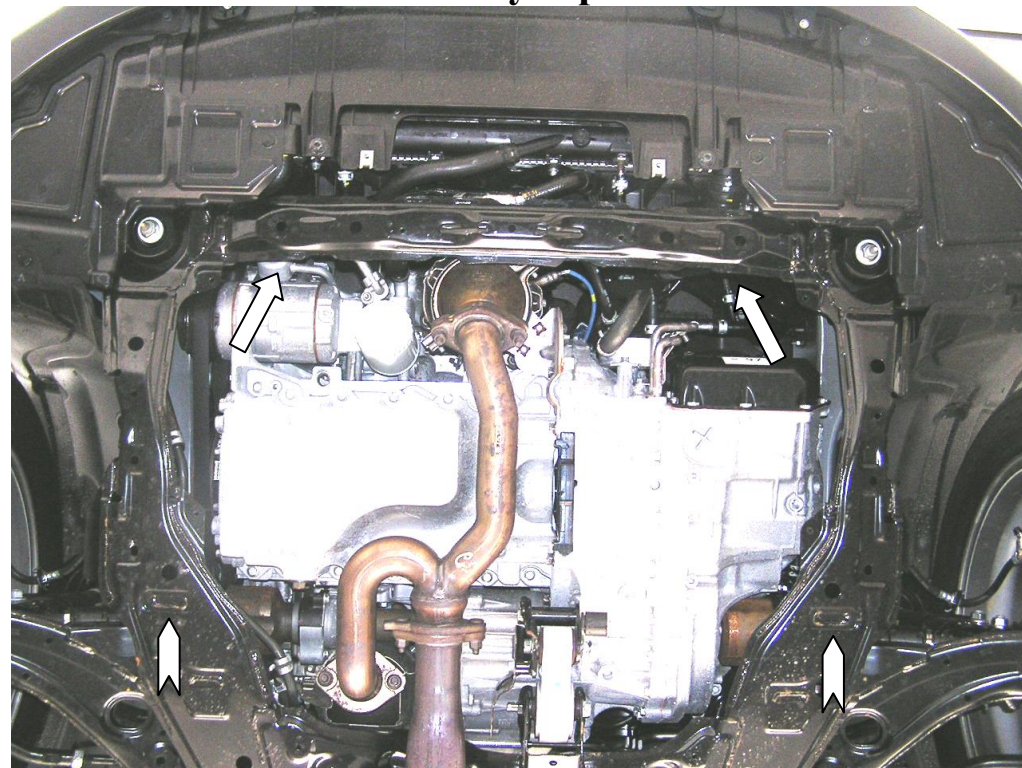
Model	Počet valců	Výkon KW	Převodovka	Objem motoru cm3
<i>CX-9 CX-7 MKX</i>	-		A	3500

Kompletnost:

Nº	Název	Označení	Počet	Poznámky
1	Ochranný plech	187CB	1	
2	Držák	141CB	1	
3	Šroub	M10x25	3	
4	Šroub	M10x75	2	
5	Šroub	M10x110	2	
6	Podložka	A10	7	
7	Destička	016	4	
8	Opěra		2	H=10, φ26
9	Gumový nárazník 30		4	



Montáž krytu pod motor



obr.1

1. Namontovat držák 2 k přední části pomocného rámu motoru pomocí šroubu 4 přes destičky 7, obr. 1.
2. Zajistit ochranný plech 1 v přední části k držáku 2 pomocí šroubu 3, v zadní části k bočním otvorům pomocného rámu motoru pomocí šroubu 5 přes opěru 8 a destičky 7.
3. Veškerý spojovací materiál utáhnout.