

Obrázek 2



Kryt pod motor
1.0544.00
Kia Soul

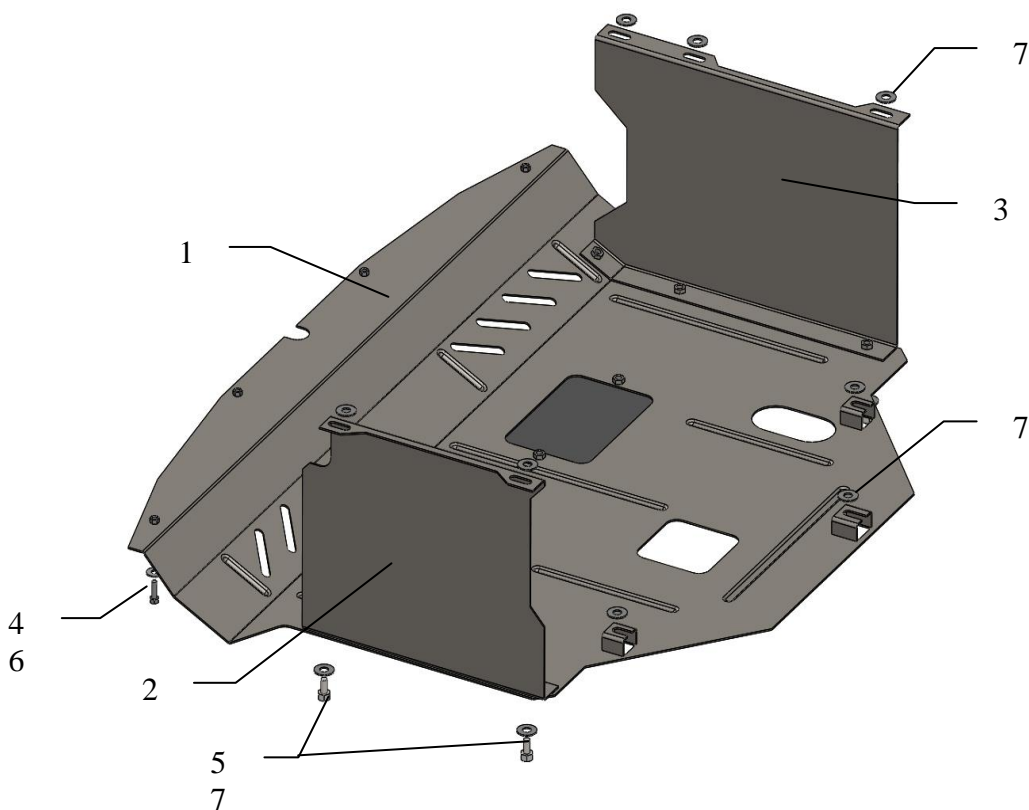
Kryt pod motor 1.0544.00

Aplikovatelnost: *Kia Soul, r. v. 2014-*

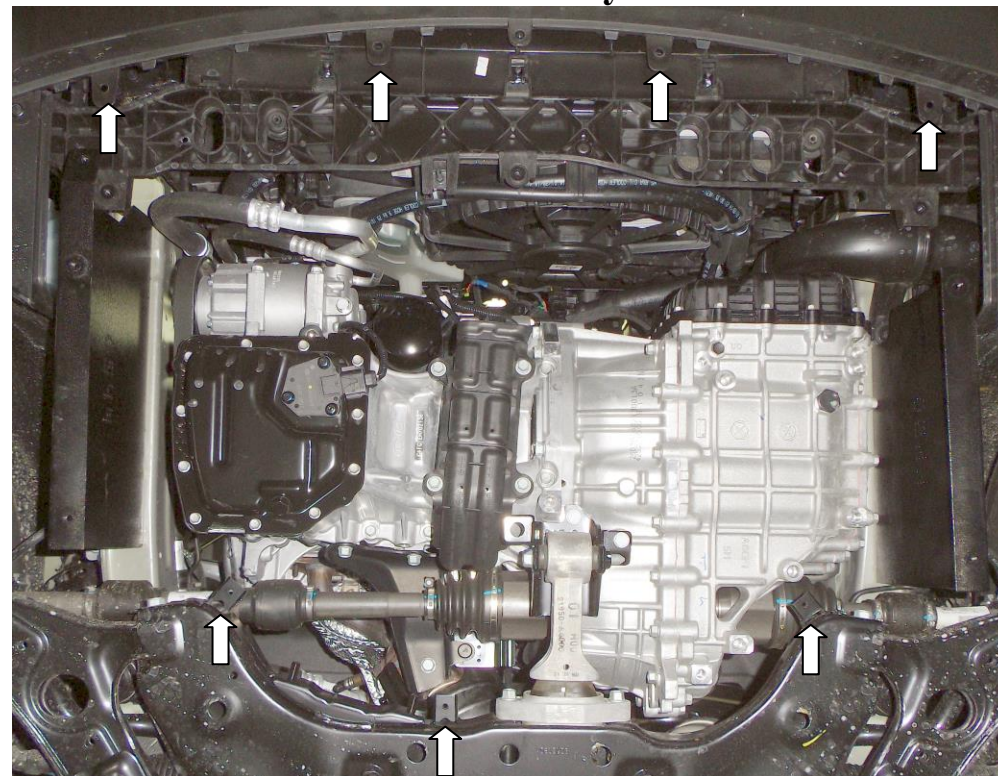
Kompletnost:

№	Název	Označení	Počet	Poznámky
1	Ochranný plech	1.0544.00.6.003.599	1	
2	„Křídlo“	1.0544.00.6.001.112	1	
3	„Křídlo“	1.0544.00.6.001.113	1	
4	Šroub	M6x18	4	
5	Šroub	M8x16	7	
6	Podložka	A6	4	
7	Podložka	A8	15	
8	Víčko	CTII.8.003.279	1	

Schéma montáže krytu pod motor



Montáž krytu



Obrázek 1

1. Demontovat stávající plastový kryt.
2. Namontovat křídla 2, 3 do podélníků pomocí stávajících (mateřských) šroubů přes podložky 7, jak je ukázáno na obr. 1.
3. Namontovat ochranný plech 1 do namontovaných „křidel“ pomocí šroubů 5 a do nápravnice pomocí stávajících šroubů přes podložky 7.
4. Ochranný plech 1 dodatečně připevnit k nárazníku vozidla pomocí šroubů 4 a podložek 6.
5. Veškerý spojovací materiál utáhnout.

Pozor!: Po montáži zkontrolovat zda se ochranný plech nedotýká pohyblivých částí motoru.

Kryt chrání motor, převodovku, chladič motoru.