

*Obrázek 2*



*Obrázek 3*

Kryt pod motor

KOLCHUGA

*1.0436.00*  
*Hyundai I30*  
*Kia Ceed*  
*(jen diesel)*





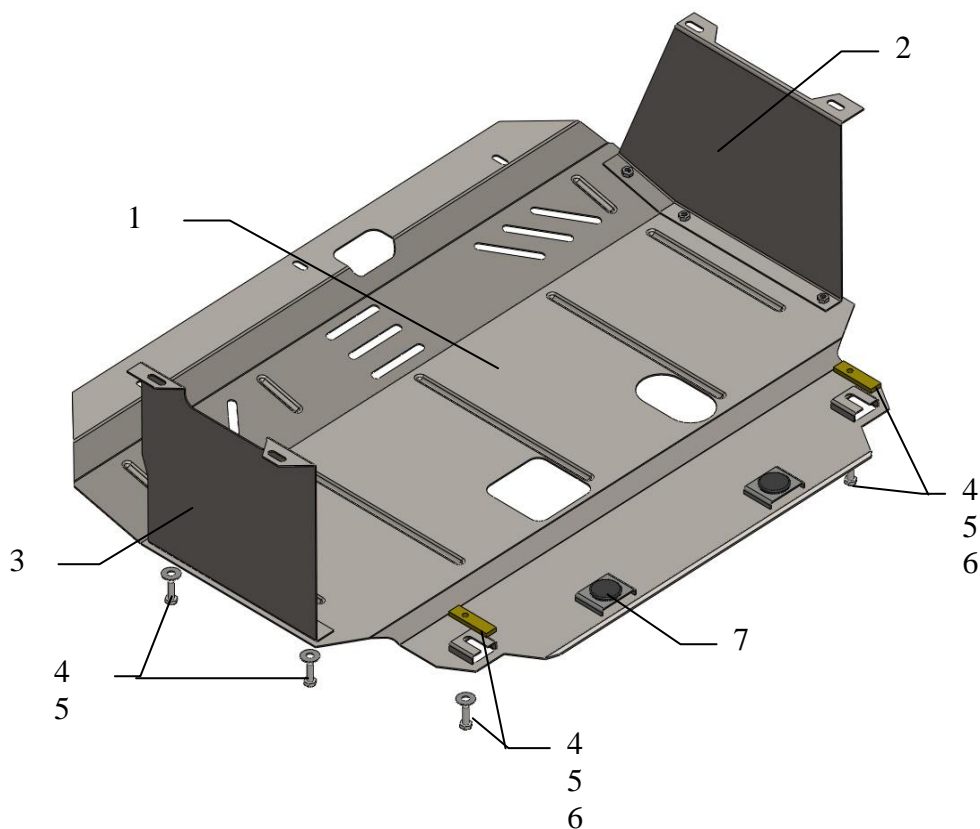
## Kryt 1.0436.00

Aplikovatelnost: *Hyundai I30, Kia Ceed*

Kompletnost:

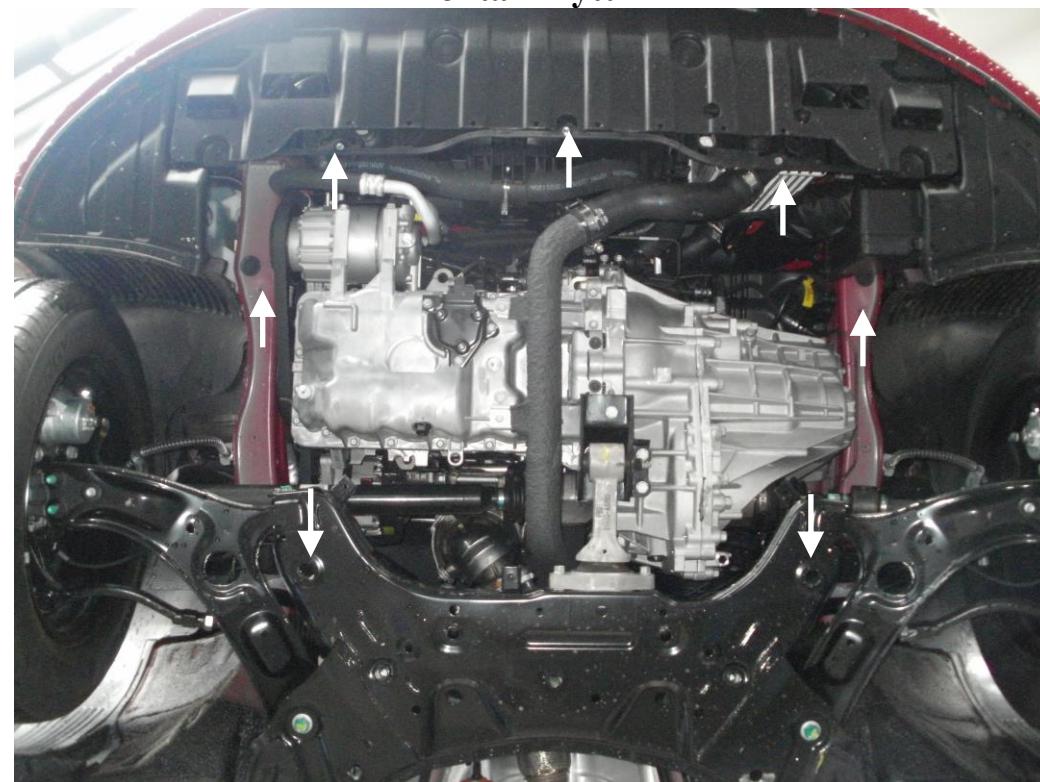
Nř	Název	Označení	Počet	Poznámky
1	Ochranný plech	479	1	
2	„Křídlo“	097	1	
3	„Křídlo“	096	1	
4	Šroub	M8x25	6	
5	Podložka	A8	7+7	7 kusů se kompletují dodatečně!
6	Destička	022	2	
7	Gumový nárazník	30	3	

### Schéma montáže krytu pod motor



Kryt chrání motor, převodovku, chladič motoru.

## Montáž krytu



Obrázek 1

1. Demontovat stávající plastový kryt.
2. Zavést destičky 6 do bočních otvorů v nosníku motoru a nasadit (ale neutahovat) šrouby 4, viz obr. 1.
3. Namontovat „křídla“ 2 a 3 do stávajících upevňovacích bodů v podélnicích vozidla pomocí stávajícího spojovacího materiálu přes podložky 5.
4. Ochranný plech 1 v zadní části zavést pod šrouby 4, v přední části připevnit k nosníku chladiče pomocí stávajícího spojovacího materiálu, a po bocích ke „křídům“ 2, 3 pomocí šroubů 4 přes podložky 5. Viz obr. 2, obr. 3.
5. Veškerý spojovací materiál utáhnout.

**Pozor!** Po montáži zkontrolovat, zda se ochranný plech nedotýká pohyblivých částí motoru.