



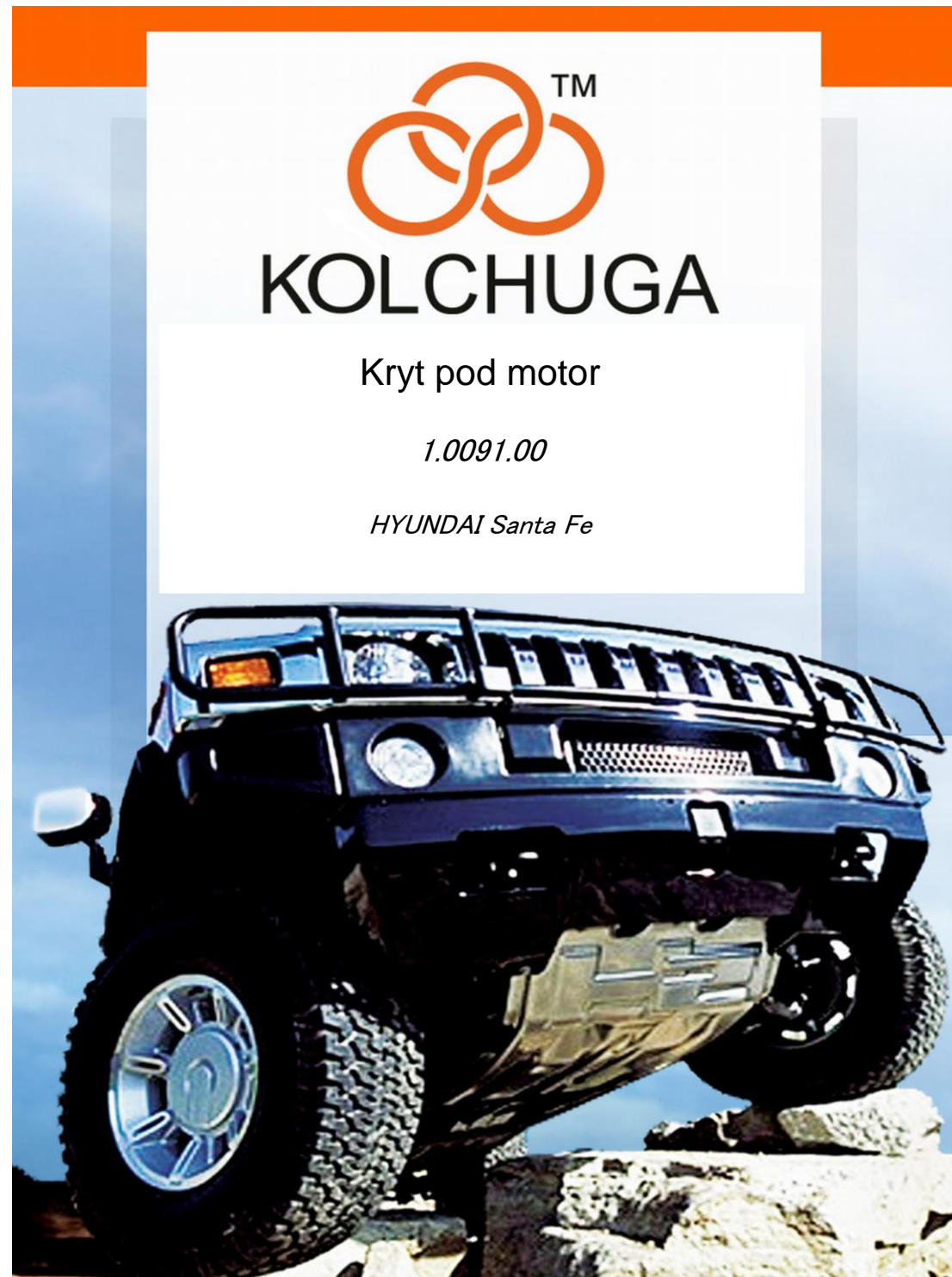
TM

KOLCHUGA

Kryt pod motor

1.0091.00

HYUNDAI Santa Fe



Kryt 1.0091.00

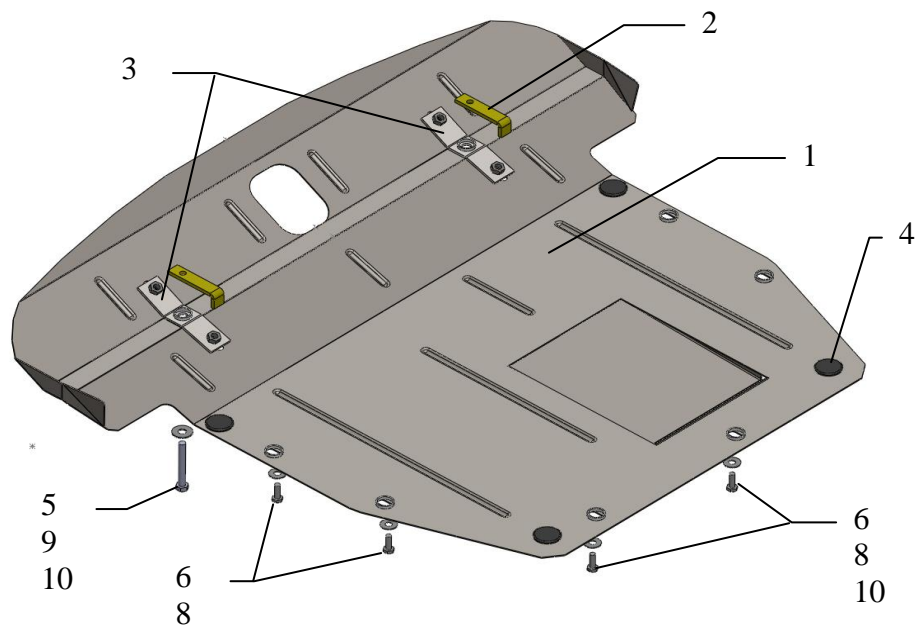
Aplikovatelnost : (HYUNDAI Santa Fe 2006- r.v.)

Model	Počet valců	Výkon KW	Převodovka	Objem motoru cm 3
Santa Fe	--	--	A	univerzální

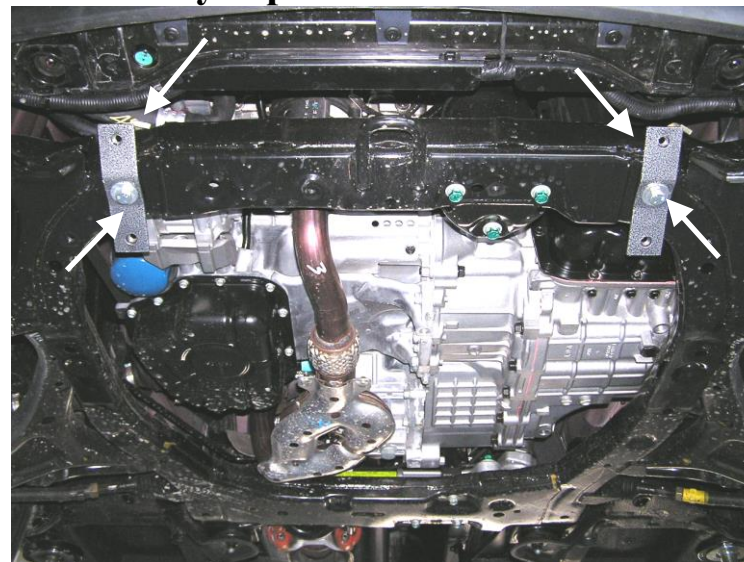
Kompletnost:

Nř	Název	Označení	Počet	Poznámky
1	Ochranný plech	1.0091.00	1	
2	Destička	016	2	(zahnutá)
3	Konzola	158	2	
4	Gumový nárazník 30		2	
5	Šroub	M10x80	2	
6	Šroub	M8x25	6	
7	Šroub	M10x25	4	
8	Podložka	A 8	6	
9	Podložka	A 10	6	
10	Podpěra	Φ26 h=5 mm	2	

Schéma montáže krytu pod motor



Montáž krytu pod motor



obr.1

1. Demontovat stávající plastový kryt.
2. Zavést destičky 2 nad bočními otvory přední částí podramníku motoru, obr. 1,2.
3. Zajistit konzoly 3 pomocí šroubu 5 přes podpěry 10 v otvory v podramníku motoru k destičkám 2, obr. 1,2.
4. Naložit ochranný plech, nasadit (ale neutahovat) šrouby 7 v místech upevnění konzol, na ostatních místech upevnění konzol pomocí šroubu 6, obr. 3.
5. Veškerý spojovací materiál utáhnout.



obr.2