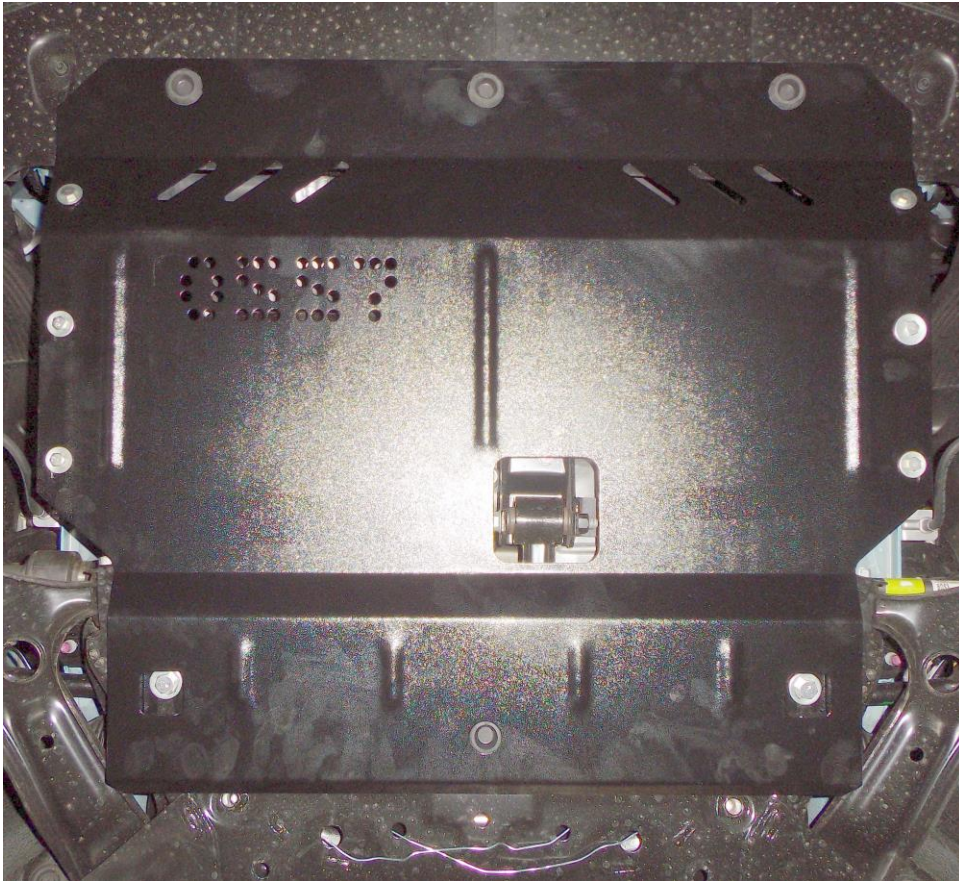


obr.2



Kryt pod motor

1.0557.00

Hyundai I10

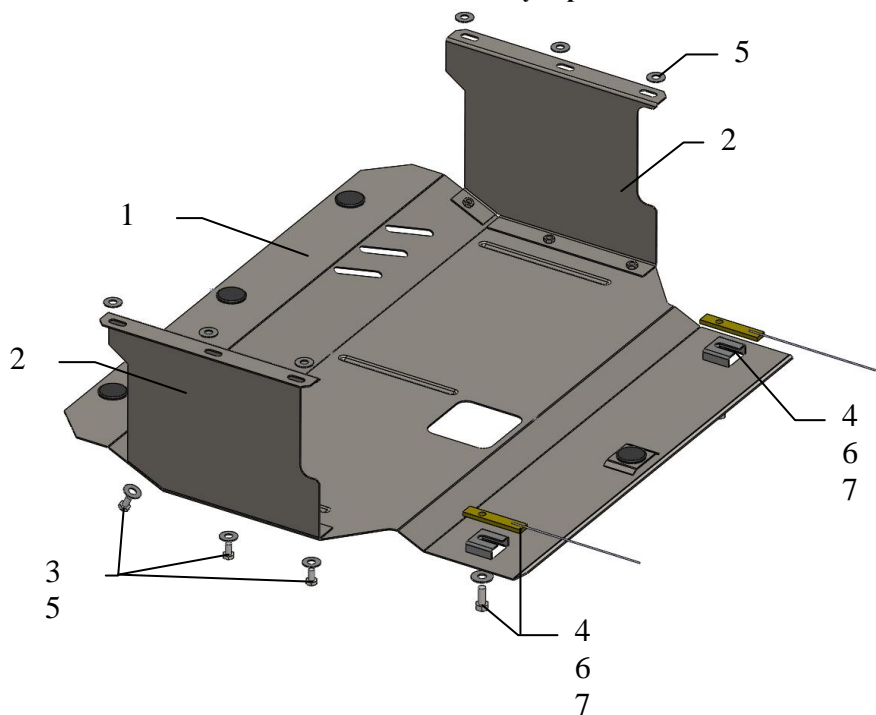
Kryt 1.0557.00

Aplikovatelnost: *Hyundai I10 univerzálná, 2014-*

Kompletnost:

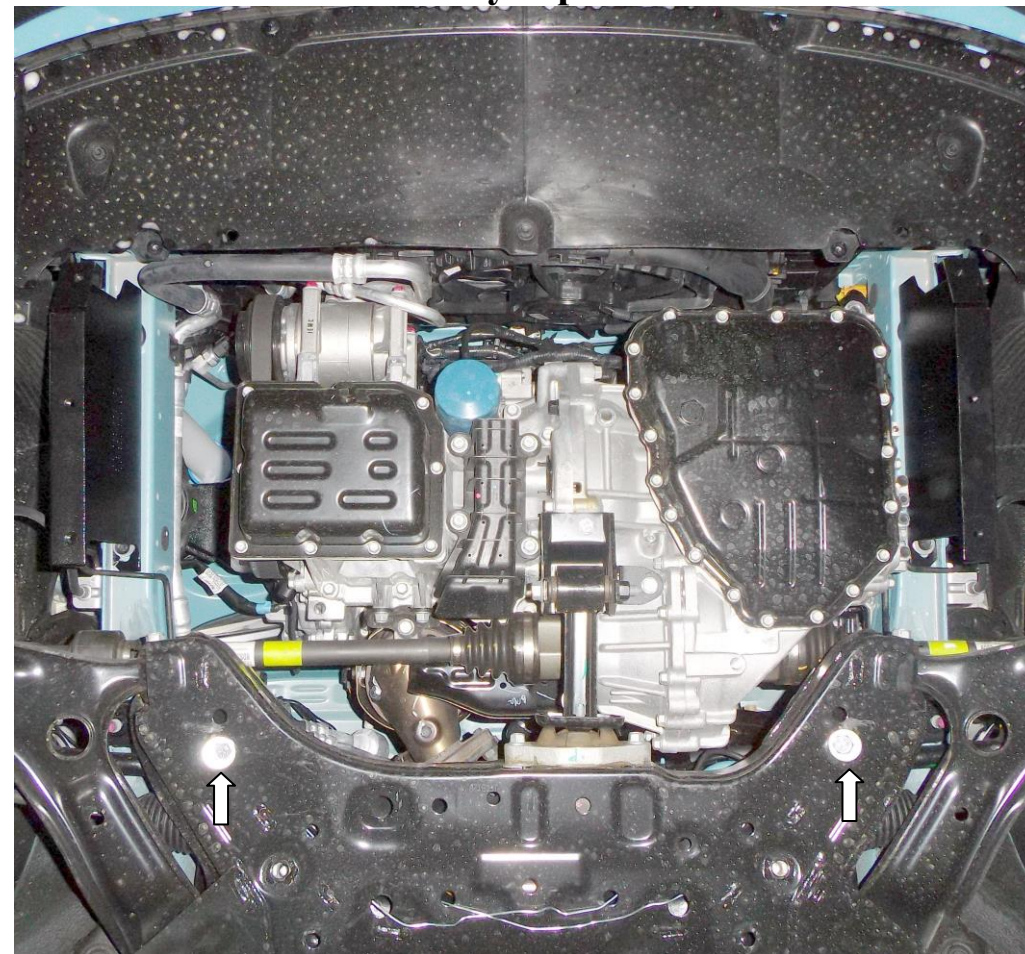
Nř	Název	Označení	Poččet	Poznámky
1	Ochranný plech	1.0557.00.6.003.615	1	
2	Křídlo	1.0557.00.6.001.118	1	
3	Šroub	M8x16	6	
4	Šroub	M10x25	2	
5	Podložka	A8	12	
6	Podložka	A10	2	
7	Destička	024	2	S drátem
8	Gumový nárazník 30		4	

Schéma montáže krytu pod motor



Pozor! : Po montáži zkontrolovat zda se ochranný plech nedotýká pohyblivých částí motoru.

Montáž krytu pod motor



obr.1

1. Demontovat stávající plastový kryt.
2. Zavést destičky 7 nad bočními otvory podrámíku motoru, nasadit (ale neutahovat) šrouby 4, obr. 1.
3. Zajistit křídla 2 k podélníkům auta přes stávající matice mateřským spojovacím materiálem, použít podložky 5.
4. Zavést ochranný plech 1 v zadní části pod šrouby 4, na bocích ke křídům 2 pomocí šroubu 4, obr. 2.
5. Veškerý spojovací materiál utáhnout.

Kryt chrání motor, převodovku, chladič.