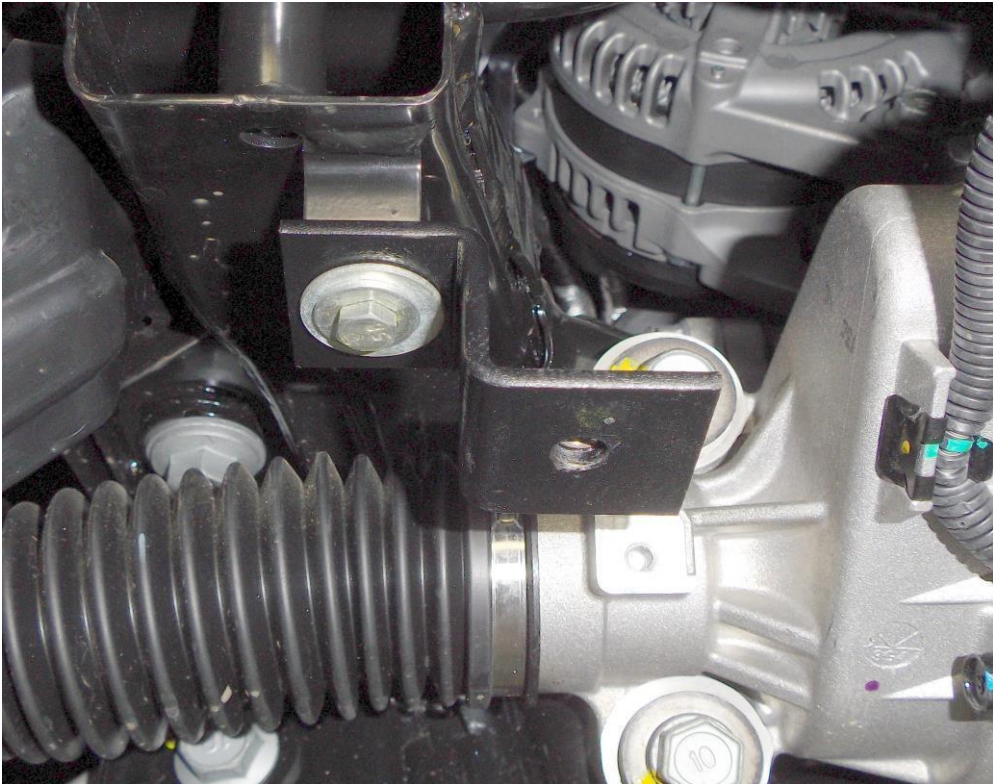


Obr.2



Kryt pod motor

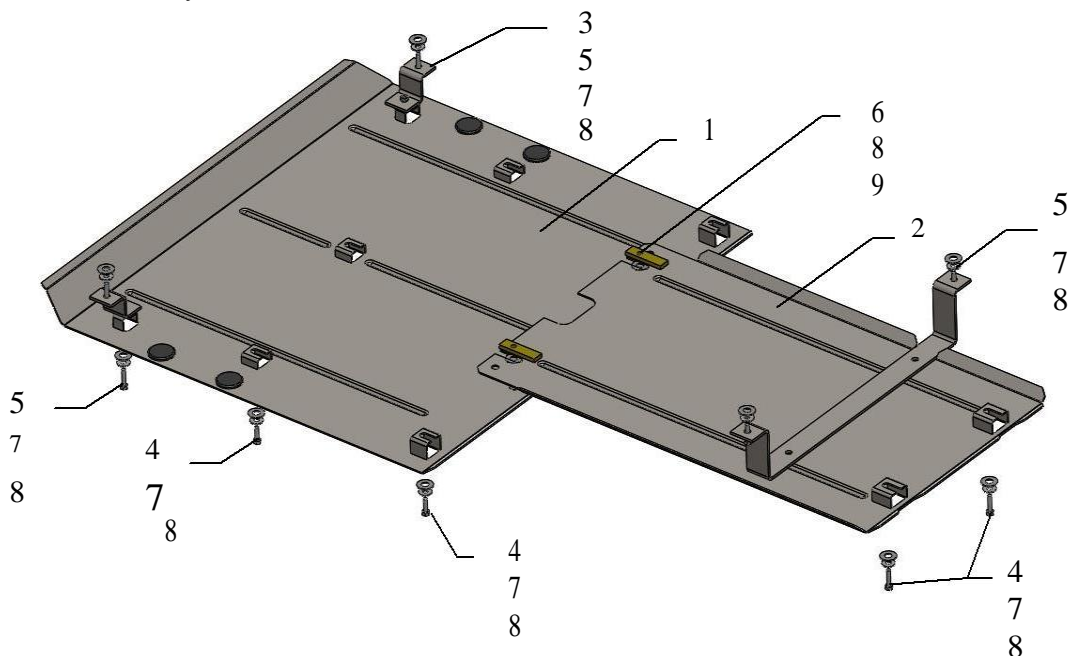
**1.0555.00**  
***Hyundai Genesis 2014***

## Kryt 1.0555.00

Aplikovatelnost: *Hyundai Genesis 3.8 , A (2014-)*

Kompletnost:

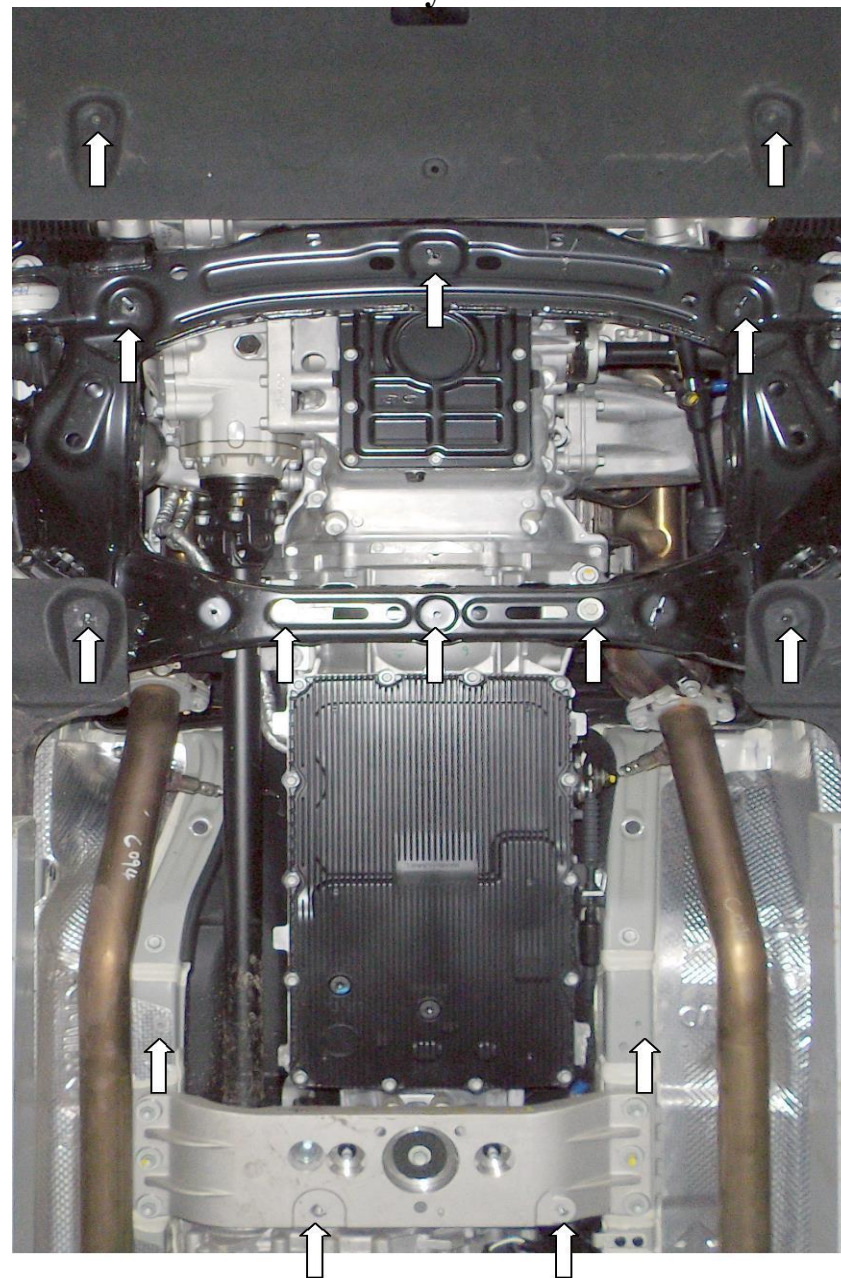
| №  | Název              | Označení            | Počet | Poznámky |
|----|--------------------|---------------------|-------|----------|
| 1  | Ochranný plech     | 1.0555.00.6.003.611 | 1     |          |
| 2  | Ochranný plech     | 1.0555.00.6.003.612 | 1     |          |
| 3  | Držák              | 1.0555.00.6.005.262 | 2     |          |
| 4  | Šroub              | M6x18               | 6     |          |
| 5  | Šroub              | M6x25               | 8     |          |
| 6  | Šroub              | M8x25               | 2     |          |
| 7  | Podložka           | A6                  | 14    |          |
| 8  | Podložka           | A8                  | 16    |          |
| 9  | Destička           | CTII.8.006.022      | 2     |          |
| 10 | Gumový nárazník 30 |                     | 4     |          |



1. Demontovat stávající plastový kryt.
2. Připevněte držáky 3, šrouby 5 v stávajících místech a nastavit zpět ochranu chladiče, obr. 2.
3. Nainstalujte ochranný plech (pod převodovku) šrouby 4,5,6, obr.1.
4. Nainstalujte ochranný plech (pod motor) šrouby 4, 5 v stávající místa a úpevnit k držáku 3.

**Pozor! : Po montáži zkontrolovat zda se ochranný plech nedotýká pohyblivých částí motoru.**

## Montáž krytu



Obr.1